

# iRobot®

## Roomba Combo™

**10 Max** robot

+ dokovací stanice AutoWash™

Návod k obsluze  
Návod na použitie  
Felhasználói kézikönyv  
Ghidul utilizatorului  
Инструкции за експлоатация  
Kullanıcı Kılavuzu  
Εγχειρίδιο χρήστη

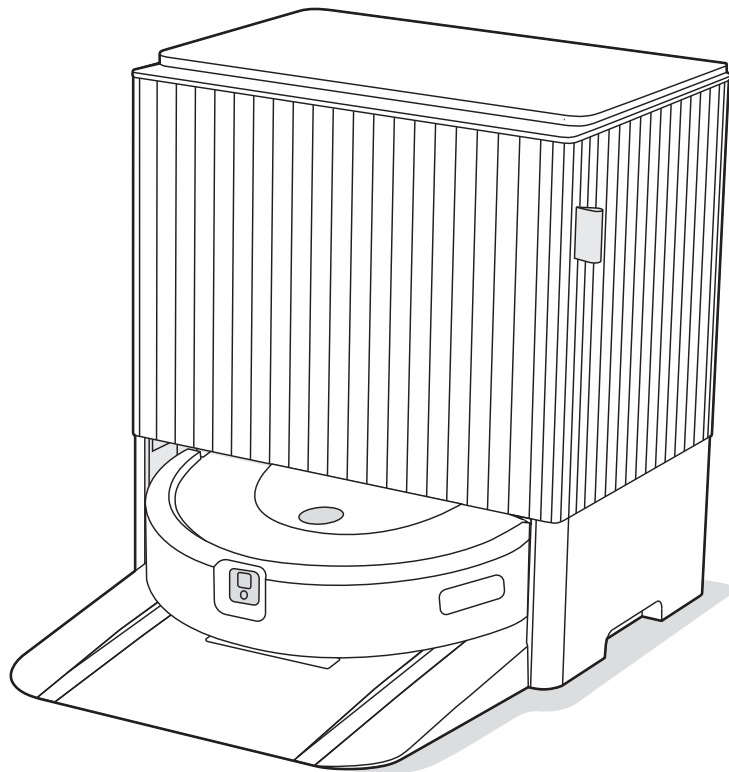


# Roomba Combo®

**10 Max** robot

+ dokovací stanice AutoWash™

Návod k obsluze



**iRobot**

# Bezpečnostní informace

## Důležité bezpečnostní informace

**Robot**

Tento návod k obsluze obsahuje informace pro regulační model(y): Robot: RCA-Y2 | Dokovací stanice: ADL-N1 | Baterie: ABL-H |  
Rádiový modul robota: 6233E-UUB










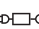




### TYTO POKYNY K POUŽITÍ USCHOVEJTE

 **Varování:** Při používání elektrických spotřebičů vždy dodržujte základní opatření včetně těchto:

### PŘEČTĚTE SI VEŠKERÉ POKYNY

 **Varování:** Abyste snížili riziko zranění osob nebo poškození majetku, přečtěte si a při nastavování, používání a údržbě robota dodržujte následující bezpečnostní pokyny.

Děti starší 8 let a osoby se sníženými fyzickými, smyslovými či mentálními schopnostmi či s nedostatečnými zkušenostmi či znalostmi mohou tento spotřebič používat pouze pod dohledem nebo po poučení o bezpečném používání spotřebiče a pokud si jsou vědomy příslušných rizik. Děti si se zařízením nesmí hrát. Čištění a uživatelskou údržbu nesmí provádět děti bez dozoru.

- |   |  |  |   |  |
|---|--|--|---|--|
|  Toto je výstražný bezpečnostní symbol. Varuje vás před potenciálním rizikem fyzického poranění. Řiďte se všemi bezpečnostními zprávami, které po tomto symbolu následují, abyste se vyhnuli možnému poranění nebo smrti. |  Pouze pro použití uvnitř budov |  Jmenovitý výkon, stejnosměrný proud  |  Přečtěte si uživatelskou příručku |  Obecný symbol pro recyklaci  |
|  Riziko úrazu elektrickým proudem   |  Zařízení třídy II              |  Jmenovitý příkon, stejnosměrný proud |  Udržujte mimo dosah dětí          |  Samostatná napájecí jednotka |
|  Nebezpečí požáru   |  Zařízení třídy III             |  Jmenovitý příkon, střídavý proud     |   |  |
|  Pozor  |  |  |   |  |

**VAROVÁNÍ:** Označuje nebezpečnou situaci, která může způsobit smrt nebo vážný úraz.

**POZOR:** Označuje nebezpečnou situaci, která může mít za následek malý nebo středně těžký úraz.

**UPOZORNĚNÍ:** Označuje nebezpečnou situaci, která může vést k poškození majetku.

## OBECNÉ



# VAROVÁNÍ

- Tento výrobek je dodáván s napájecím kabelem schváleným pro danou oblast a je navržen k zapojení pouze do standardní domácí zásuvky se střídavým proudem. Nepoužívejte žádný jiný napájecí kabel. Potřebujete-li kabel vyměnit, kontaktujte oddělení péče o zákazníky. Bude tak zaručeno, že vyberete napájecí kabel vhodný pro vaši zemi.
- Nerozebírejte ani neotevírejte výrobek jiným způsobem, než je uvedeno v Návodu k obsluze. Neobsahuje žádné součásti, které by uživatel mohl opravit. Servis přenechejte kvalifikovaným servisním technikům.
- Aby nedošlo k úrazu elektrickým proudem, používejte zařízení pouze na suchých místech ve vnitřních prostorách.
- S tímto výrobkem nikdy nemaniplujte, pokud máte mokré ruce.
- Na robota ani dokovací stanici nepokládejte žádné nebezpečné ani hořlavé předměty.
- Tento výrobek není hračka. Malé děti a domácí zvířata musí být během provozu robota pod dohledem. Na robota ani dokovací stanici nesedějte ani nešlapejte.
- Na tento výrobek nesedějte ani nestoupejte.
- Výrobek skladujte a provozujte pouze v prostředích s pokojovou teplotou.
- Nepoužívejte neautorizované nabíječky. Použití neautorizované nabíječky může způsobit přehřátí, kouření, vznícení nebo explozi baterie.
- Má-li uklízená místnost balkón, musíte pomoci fyzické zábrany zamezit vjezdu robota na balkón a zajistit tak bezpečný provoz.
- Pokud místnost, která má být uklízena, obsahuje zařízení, jako je vařič, ventilátor, přenosné topné těleso nebo zvlhčovač vzduchu, před použitím zařízení odstraňte. Pokud se robot dostane do kontaktu se zařízením a tlačí na něj, hrozí nebezpečí zranění, nehody nebo poruchy.

- Zabraňte namočení robota a dokovací stanice.
- Odstraňte nečistoty nahromaděné u senzorů proti pádu ze schodů.
- Nepoužívejte destičku vytírací utěrky jako madlo ke zvedání nebo přesouvání robota.
- Mějte na paměti, že podlahy mohou být po mokřém čištění robotem klzké.



# POZOR

- Robota neprovozujte v prostorách, kde jsou v podlaze odkryté elektrické zásuvky nebo plynové uzavírací ventily.
- Nepoužívejte zařízení k uklídání ostrých předmětů, skla ani čehokoliv, co hoří nebo se z toho kouří.
- Pamatujte, že se robot pohybuje sám od sebe. Při chůzi v prostoru, kde se robot pohybuje, buďte opatrní a nešlápněte na něj.
- Pokud zařízení přejede přes napájecí kabel a zachytí ho, může stáhnout připojený předmět a shodit ho ze stolu nebo police. Před použitím robota sklíďte předměty, jako je oblečení, volné papíry, provázky od žaluzií nebo záclon, napájecí kabely a všechny křehké předměty. Uhasťte svíčky. Vypněte přenosná topná tělesa.
- Provádějte požadovanou údržbu podle návodu k obsluze, abyste zajistili bezpečný provoz robota a dokovací stanice.
- Pokud robot pracuje na podlaží se schodištěm, odstraňte z horního schůdku veškeré nadbytečné předměty.

# UPOZORNĚNÍ

- Zabraňte namočení robota a dokovací stanice.
- Zanedbání čistoty dobíjecích kontaktů může způsobit zahřívání kontaktů a nemožnost nabíjení baterie robota.
- Než spustíte robota na tvrdé podlaze, otestujte ho na malé části podlahy, abyste se ujistili, že je pro robota vhodná. Použijete-li robota na tvrdé podlaze, která je k tomu nevhodná, můžete ji poškodit. S dotazy o kompatibilitu tvrdých podlah se obračete na jejich výrobce.

- Než pustíte robota na koberec nebo běhouny, ujistěte se, že koberec nebo běhouny jsou kompatibilní s gumovými kartáči na všechny typy podlah vašeho robota, také označovanými jako rotující kartáčky. Použijete-li robota na koberec či běhouny, které jsou k tomu nevhodné, můžete je poškodit. S dotazy o kompatibilitě koberec či běhounu se obraťte na jejich výrobce.

#### DOKOVACÍ STANICE AUTOWASH™



## VAROVÁNÍ

- Zařízení nepoužívejte, jsou-li kabel nebo zástrčka poškozené. Pokud zařízení nepracuje, jak má, spadlo na zem, bylo poškozeno, ponecháno venku nebo spadlo do vody, vraťte jej do servisního střediska.
- Před čištěním nebo údržbou robota vždy odpojte od dokovací stanice AutoWash™.
- Nepoužívejte dokovací stanici AutoWash™ jako schůdky.
- Do otvorů nevkládejte žádné předměty. Pokud je nějaký otvor ucpaný, zařízení nepoužívejte. Chraňte před prachem, žmolky, chlupy a vším, co může omezit proud vzduchu.
- Pokud chcete dokovací stanici AutoWash™ správně udržovat, nevkládejte do otvoru pro odvádění nečistot žádné předměty a čistěte jej.
- Pokud se chcete vyvarovat rizika neúmyslného resetování tepelné pojistky, tento přístroj nesmí být napájen z externího spínacího zařízení, například časovače, nebo připojen k obvodu, který je pravidelně vypínán a zapínán obslužným programem.
- Zabraňte vniku tekutin do dokovací stanice AutoWash™ nebo na ni.
- Do zařízení nelijte žádné tekutiny a nepoňujte je do vody.
- Zařízení nepoužívejte venku ani na mokřém povrchu.
- Dohlédněte, aby si se zařízením nikdo nehrál. Důkladný dohled je třeba, pokud zařízení používají děti nebo se pohybují okolo.
- Zařízení používejte výhradně způsobem popsáním v příručce.
- Pokud chcete snížit riziko úrazu elektrickým proudem, dokovací stanici AutoWash™ před úklidem odpojte.
- Dokovací stanice AutoWash™ a napájecí kabel by neměly přijít do styku s horkými povrchy.

- Aby nedošlo k náhodnému kontaktu nebo požití čistícího roztoku, nedovolte dětem z dokovací stanice AutoWash™ vyjmát nádržky.
- Plná nádržka je těžká. Při vkládání a vyjímání nádržek postupujte opatrně, aby nedošlo ke zranění. Nedovolte dětem nádržku vkládat ani vyjmát.
- Abyste zabránili riziku pádu robota ze schodů, ujistěte se, že se dokovací stanice AutoWash™ nachází nejméně 1,2 metru od schodů.

## UPOZORNĚNÍ

- Výrobek se nesmí používat s žádným typem měniče napětí. Použitím měniče napětí okamžitě zaniká záruka.
- Pokud bydlíte v oblasti s častými bouřkami s blesky, doporučujeme používat doplňkovou přepěťovou ochranu. Při bouřce s blesky může dokovací stanici AutoWash™ ochránit přepěťová ochrana.
- Zařízení nepoužívejte bez vloženého sáčku na prach nebo filtrů.

#### ČISTÍCÍ ROZTOK



## VAROVÁNÍ

- Čistící prostředky pro domácnost jsou při použití a skladování v souladu s pokyny na štítku bezpečné. Vždy si pozorně přečtete příslušné pokyny a postupujte podle nich.
- Používejte pouze schválené čistící roztoky uvedené na stránce [answers.irobot.com/s/roomba-combo-cleanser](https://www.irobot.com/s/roomba-combo-cleanser).
- Upozornění týkající se čistícího roztoku naleznete na vnější krabici a láhvi s roztokem.



Udržujte mimo dosah dětí.



Vyhňte se zásahu do očí. Při vniknutí produktu do očí je důkladně propláchněte vodou.



Po použití si opláchněte ruce.

## BATERIE

# VAROVÁNÍ



- Neotevírejte, nedrťte, nezahřívejte nad 80 °C ani nepalte. Řiďte se pokyny v návodu k obsluze pro správné použití, údržbu, manipulaci a likvidaci.
- Baterii nezkratujte stykem kovových předmětů s kontakty baterie, ani ji neponořujte do tekutiny. Baterie nevystavujte mechanickým nárazům.
- Lithium-iontové baterie a výrobky, které obsahují lithium-iontové baterie, se řídí přísnými podmínkami pro přepravu. Potřebujete-li výrobek přepravit (včetně baterie) do servisu, při cestování nebo z jiného důvodu, musíte si v sekci Diagnostika problémů návodu k obsluze přečíst pokyny k přepravě nebo si je vyžádat od oddělení péče o zákazníky.
- Pravidelně kontrolujte, zda baterie neteče nebo není poškozena. Nenabíjejte baterie, ze kterých vytéká elektrolyt nebo jsou jinak poškozené. Tekutina se nesmí dostat do kontaktu s pokožkou ani s očima. Pokud k tomu došlo, omyjte zasaženou oblast velkým množstvím vody a vyhledejte lékařskou pomoc. Vložte baterii do uzavřeného plastického sáčku a recyklujte ji nebo bezpečně zlikvidujte v souladu s místními předpisy na ochranu životního prostředí, případně ji odevzdejte k likvidaci v servisním středisku iRobot.
- Udržujte baterii čistou a suchou. Pokud se kontakty baterie nebo článku zašpiní, otřete je čistým, suchým hadříkem.

## POZOR

- Na používání baterií dětmi by měla dohlížet dospělá osoba. Při spolknutí článku nebo baterie okamžitě vyhledejte lékařskou pomoc.

## UPOZORNĚNÍ

- Před recyklací nebo likvidací musíte z robota vyjmout baterie.
- Chcete-li dosáhnout nejlepších výsledků, používejte pouze lithium-iontovou baterii, která se dodává s robotem.

- Nepoužívejte baterie, které nelze dobíjet. Používejte výhradně dobíjecí baterii dodanou s výrobkem. V případě nutnosti výměny zakupte shodnou baterii iRobot nebo požádejte oddělení péče o zákazníky společnosti iRobot o doporučení vhodné alternativní baterie.
- Před dlouhodobým skladováním baterii vždy nabijte a vyjměte ji z robota i příslušenství.



Tento symbol na baterii označuje, že baterii nelze vyhodit mezi netříděný běžný komunální odpad. Jako koncový uživatel zodpovídáte za likvidaci baterie s ukončenou životností v zařízení ekologicky šetrným způsobem, například:

- (1) vrácením distributorovi/prodejci, od kterého jste výrobek zakoupili;
- (2) odevzdáním na určeném sběrném místě.

Oddělený sběr a recyklace baterií s ukončenou životností v čase jejich likvidace pomáhá zachovávat přírodní zdroje a zaručuje, že jsou baterie recyklovány způsobem, který chrání lidské zdraví a životní prostředí. Další informace získáte u místního úřadu pro recyklaci nebo prodejce, od kterého jste výrobek původně zakoupili. Nesprávná likvidace baterií s ukončenou životností může mít negativní efekt na životní prostředí a lidské zdraví kvůli látkám obsaženým v bateriích a akumulátorech.

Informace o dopadech problematických látek obsažených v různých druzích odpadů z baterií lze nalézt na následující adrese: <http://ec.europa.eu/environment/waste/batteries/>

# Začínáme

## 1 Stáhněte si aplikaci iRobot Home

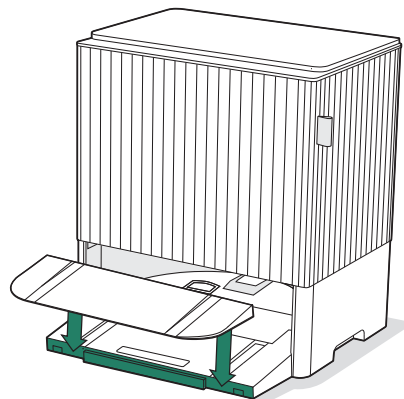
Naskenujte QR kód pomocí fotoaparátu v mobilním zařízení nebo vyhledejte aplikaci iRobot Home v obchodě s aplikacemi.

- Robota nastavte podle podrobných pokynů.
- Dokončete nastavení v aplikaci, aby robot mohl v reálném čase rozpoznat překážky a vyhnout se jim.
- Nastavte plánování automatického úklidu a přizpůsobte si předvolby úklidu.
- Vytvořte si inteligentní mapy a řekněte svému robotovi, kde, kdy a jak má uklízet.
- Podívejte se na tipy, triky a odpovědi na často kladené dotazy. Robota nastavte podle podrobných pokynů.



**Důležité:** Před použitím robota si nejprve přečtěte příloženou příručku s bezpečnostními informacemi.

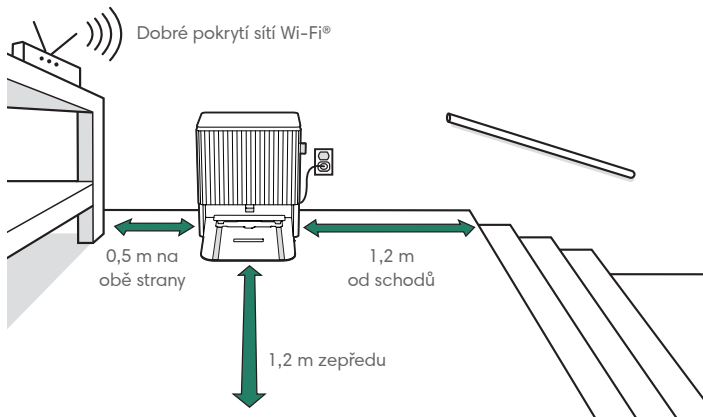
## 2 Montáž rampy dokovací stanice



Namontujte odnímatelnou rampu zarovnáním s dokovací stanicí AutoWash™. Stlačením dolů ji zacvaknete na místo.



### 3 Umístění dokovací stanice

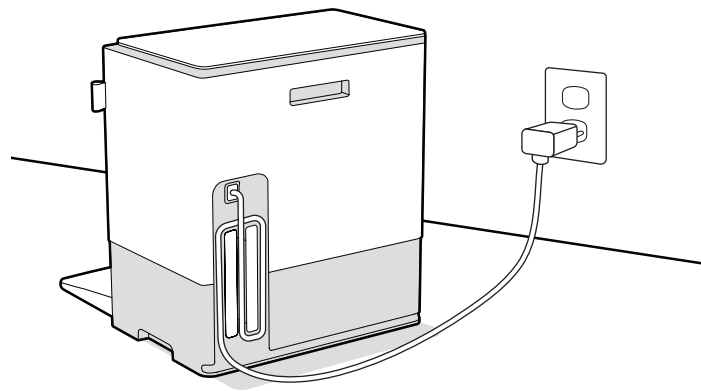


**Poznámka:** Dokovací stanici umístěte na podlahu s tvrdým povrchem, do blízkosti zásuvky, do oblasti s dobrým pokrytím sítě Wi-Fi. Neumístujte na přímé sluneční světlo. Ujistěte se, že se v oblasti kolem dokovací nebo nabíjecí stanice nenachází překážky, aby se zlepšil výkon dokování.



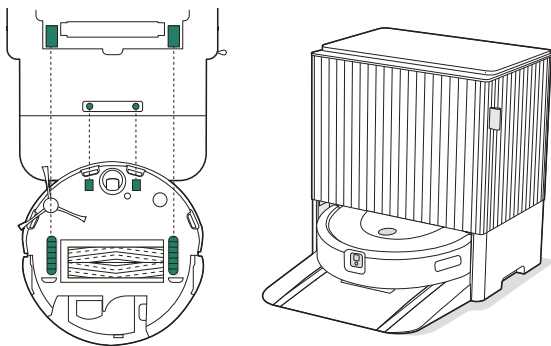
**Varování:** Abyste zabránili riziku pádu robota ze schodů, musí se dokovací stanice nacházet nejméně 1,2 metru od schodů.

### 4 Zapojení dokovací stanice



Zapojte napájecí kabel do dokovací stanice a poté do zdi. Namotejte kabel zpět, aby se nemohl dostat robotovi při pohybu do cesty.

## 5 Aktivujte robota



Umístěte robota do dokovací stanice tak, aby kamera směřovala ven. Kovové dobijecí kontakty musí být zarovnané a kolečka umístěna nad spinačí koleček. Když je robot správně vložen do dokovací stanice, kontrolka LED nabíjení na dokovací stanici se krátce rozsvítí.

Po dvou celých minutách robot zazvoní, až bude připraven, a kolem tlačítka se zobrazí plný nebo pomalu se zaplňující bílý kroužek.



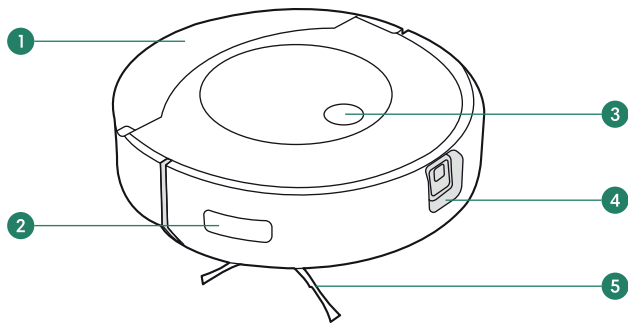
**Poznámka:** Robot se dodává částečně nabitý, ale před zahájením prvního úklidu jej doporučujeme nechat tři hodiny nabíjet v nabíjecí stanici.

Pokud světelný kroužek svítí bílým krouživým světlem, robot není připraven a stále se probouzí.

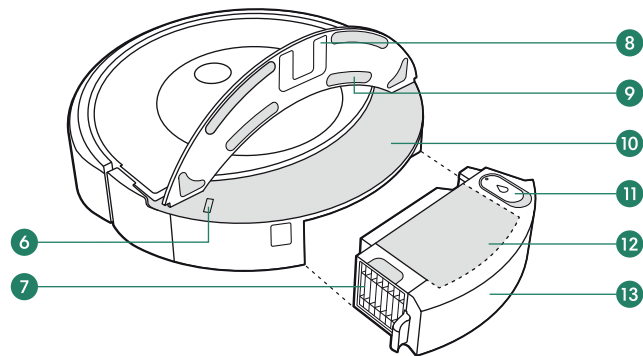
# O robotovi

## Pohled shora

CZ

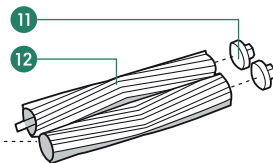
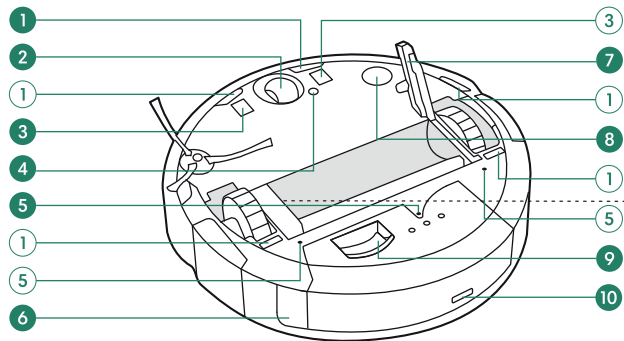


- 1 Destička vytírací utěrky
- 2 Senzor pohybu podél zdi
- 3 Tlačítko úklidu
- 4 Kamera
- 5 Kartáček na zametání podél stěn



- 6 Infračervený senzor utěrky
- 7 Filtr
- 8 Drážka utěrky
- 9 Příslušenství utěrky
- 10 Přihrádka na utěrku
- 11 Víčko nádržky
- 12 Sběrný koš
- 13 Nádržka na vodu

## Pohled zdola



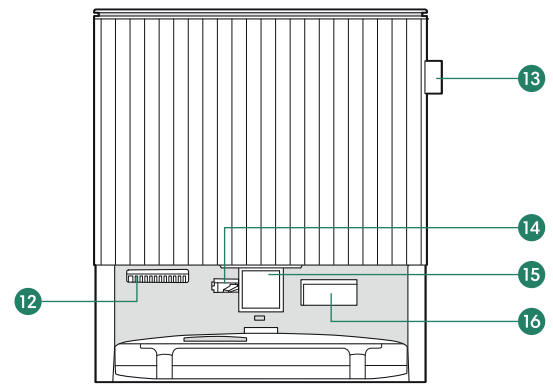
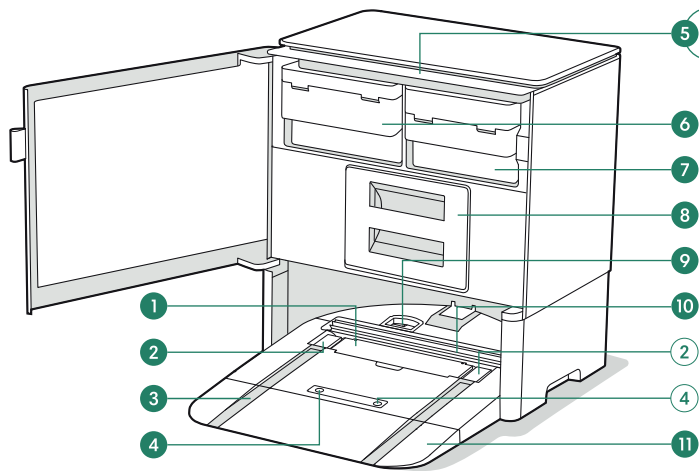
- 1 Senzory proti pádu ze schodů
- 2 Přední kolečko
- 3 Dobíjecí kontakty
- 4 Snímač typu podlahy
- 5 Tryska
- 6 Tlačítko pro uvolnění sběrného koše
- 7 Západa rámu sběrných kartáčů
- 8 Snímač podlahy
- 9 Otvor pro odvádění nečistot
- 10 Doplnovací otvor

- 11 Krytky kartáčů
- 12 Kartáče na různé povrchy

# Dokovací stanice

## Pohled zepředu

CZ

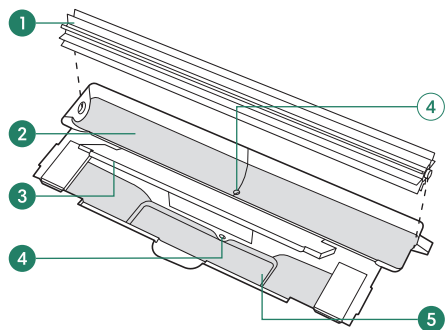


- 1 Kryt přepadové nádrže
- 2 Spínač kolečka
- 3 Drážka kolečka
- 4 Dobíjecí kontakt
- 5 Kontrolky LED
- 6 Nádržka na čistou vodu

- 7 Nádržka na špinavou vodu
- 8 Příhrádka na sáček na nečistoty
- 9 Otvor pro odvádění nečistot
- 10 Váleček na praní utěrky
- 11 Odnímatelná rampa

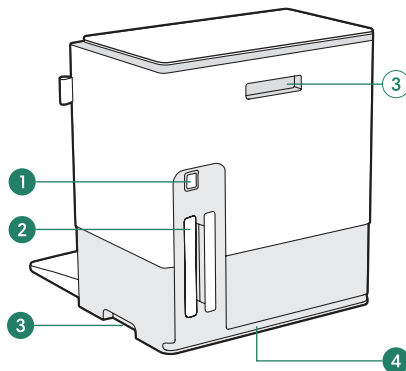
- 12 Nucený výstup vzduchu
- 13 Zápodka
- 14 Doplnovací tryska
- 15 Vizualní dokovací kód
- 16 Okénko senzoru IR

## Zobrazení praní utěrky



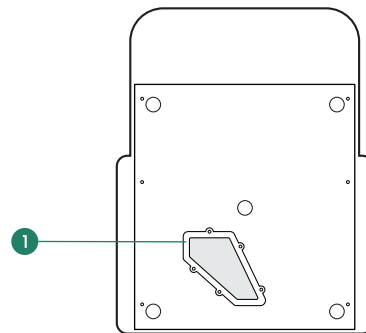
- 1 Váleček na praní utěrky
- 2 Nádrž na praní utěrky
- 3 Kryt přepadové nádrže
- 4 Odtokový otvor
- 5 Přepadová nádrž kapaliny

## Pohled zezadu



- 1 Připojení kabelu
- 2 Navíječ kabelu
- 3 Rukojeť na přenášení
- 4 Kanál na vedení kabelu

## Pohled zdola



- 1 Přístupový panel k trubici na odvádění nečistot

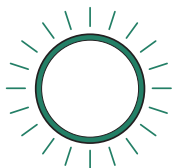
# Nabíjení

## Světelný kroužek: Probíhá nabíjení



**Bliká bíle:** nabíjí se

- Procento nabití znázorňuje velikost nepřerušované bílé plochy
- Pokud je například vyplněná polovina světelného kroužku, je nabitá z 50 %



**Bliká červeně:** nabíjí se, vybitá baterie

## Světelný kroužek: Nabíjení dokončeno



**Svíí bíle:** plně nabitá

**Pulzující bílá na zadní straně:** plně nabitá a v režimu spánku

## Kontrolka LED nabíjení dokovací stanice



**Svíí:** Robot se nabíjí v dokovací stanici

**Nesvíí:** robot není v dokovací stanici, robot se nenabíjí, nebo je dokovací stanice v režimu spánku



**Poznámka:** Po 60 sekundách přejde dokovací stanice do režimu spánku a kontrolka LED nabíjení zhasne. Chcete-li zkontrolovat stav, klepněte na tlačítko úklidu na robotovi nebo přejděte do aplikace iRobot Home.

## Nabíjení během úklidu

Robot se vrátí do dokovací stanice AutoWash™ kdykoli se potřebuje dobít. Jakmile je robot dostatečně nabitý, bude pokračovat v úklidu tam, kde skončil.

## Pohotovostní režim

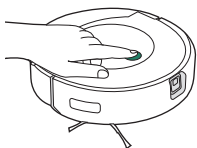
Kdykoli je robot v dokovací stanici, spotřebovává malé množství elektrické energie. Když se robot nepoužívá, je možné ho uvést do režimu s ještě nižší spotřebou. Pokyny a další podrobnosti o úsporném režimu spánku naleznete na stránce s často kladenými dotazy na našich webových stránkách.

## Uskladnění robota

Při dlouhodobém uskladnění vypněte robota vyjmutím z dokovací stanice a podržením tlačítka úklidu po dobu 3 sekund, zatímco bude mít robot jedno kolečko nad zemí. Robota uskladněte na chladném, suchém místě.

# Úklid

## Ovládací prvky tlačítka úklidu



Klepnutím spustíte/pozastavíte/obnovíte úlohu.

Podržením na 2–5 sekund ukončíte úklid a robota pošlete do dokovací stanice

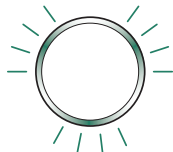
## Světelný kroužek: Úklid



**Bliká červeně směrem k zadní straně:** je třeba vysypat sběrný koš robota



**Bliká modře a pohybuje se směrem dopředu:** robot hledá dokovací stanici



**Modrá barva a blikání:** Je aktivován režim Dirt Detect™

## Kontrolky LED dokovací stanice během úklidu



**Svítlí nepřerušovaně červeně:** sáček je plný, chybí nebo je nesprávně vložen



**Svítlí nepřerušovaně červeně:** nádržka na špinavou vodu je plná, chybí nebo je nesprávně vložena



**Svítlí nepřerušovaně červeně:** nádržka na čistou vodu je prázdná, chybí nebo je nesprávně vložena

## Typ úklidu

Jakmile robot vytvoří mapu vaší domácnosti, bude ji automaticky zkoumat a uklízet v úhledných řadách a díky přední kameře se vyhne překážkám.



**Důležité:** Robot se nemůže pohybovat v úplné tmě. Aby se robot mohl pohybovat, rozsviňte nebo roztáhněte závěsy.

Robot se vrátí do dokovací stanice AutoWash™. Robot se po dokončení úklidu a vždy, když potřebuje vysypat sběrný koš, doplnit nádržku na vodu, vyprat utěrku nebo dobít, vrátí do dokovací stanice AutoWash™. Jakmile potřebný úkon dokončí, bude pokračovat v úklidu tam, kde skončil.



Váš robot je schopen rozpoznat objekty a vyhnout se jim. Před úklidem se však stále doporučuje odklidit nadbytečné překážky.



Po 90 minutách neaktivity dokovací stanice robot automaticky ukončí úklid. Pokud si nejste jisti, zda robot skončil, nebo je pozastaven, zkontrolujte jeho stav v aplikaci iRobot Home.

## Technologie Dirt Detect™

Pokud robot narazí na obzvláště znečištěnou oblast, přepne se do režimu Dirt Detect™ a pohyby dopředu/zpět místo důkladněji vyčistí. Když je zapnutý režim detekce nečistot Dirt Detect™, kontrolka světelného kroužku bude blikat modře.

## Vysávání

### Zahájení úklidu pouze s vysáváním z robota

- 1 Před zahájením vysávání odeberte vytírací utěrku.
- 2 Vraťte robota do dokovací stanice a stiskněte tlačítko úklidu na robotovi.



**Poznámka:** Při spuštění úklidu pouze s vysáváním z aplikace iRobot Home nemusíte vyprazdňovat nádržku ani odebírat vytírací utěrku.

Pokud úklid spouštíte z dokovací stanice, robot přesto dokončí úlohu v dokovací stanici. Pokud se mu dokovací stanici nepodaří najít, skončí na stejném místě ve vaší domácnosti, kde začal.

## Vysávání a mopování

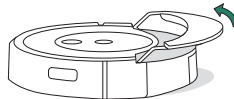
Robot dokáže současně vysávat i mopovat.

Když robot při úklidu rozpozná koberec, zvedne a zasune vytírací utěrku.

Dokovací stanice doplní nádržku na vodu robota podle potřeby a po dokončení úklidu vypere vytírací utěrku.



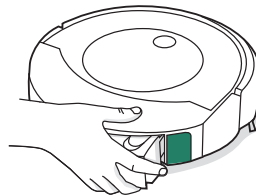
**Varování:** Aby nedošlo k poškození robota, nezasunujte ručně destičku vytírací utěrky do přihrádky na utěrku.



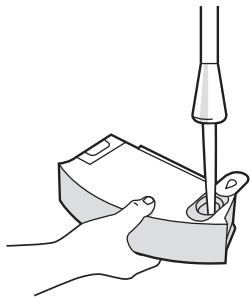
**Důležité:** Po dokončení úklidu s mopováním a vysáváním vyprázdněte nádržku na vodu sběrného koše robota a vyměňte vytírací utěrku.

### Zahájení úklidu s vysáváním a mopováním z robota

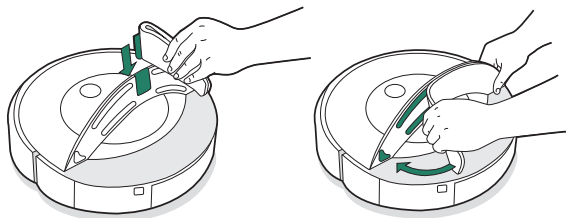
- 1 Stiskněte tlačítko pro uvolnění sběrného koše a vyjměte jej.



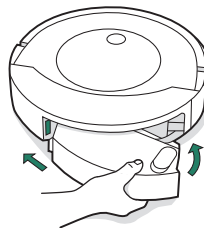
- 2 Naplňte nádržku vodou nebo kompatibilním čisticím roztokem.



- 3 Připevněte vytírací utěrku.



- 4 Umístěte sběrný koš zpět do robota.



- 5 Položte robota na podlahu nebo jej vraťte do dokovací stanice a stiskněte tlačítko úklidu na robotovi.

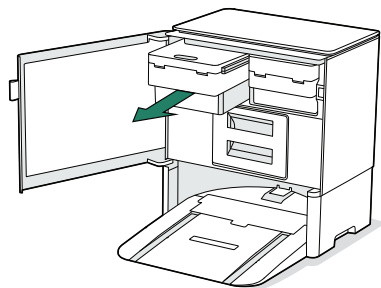


**Poznámka:** Pokud úklid spouštíte z dokovací stanice, robot přesto dokončí úlohu v dokovací stanici. Pokud se mu dokovací stanici nepodaří najít, skončí na stejném místě ve vaší domácnosti, kde začal.

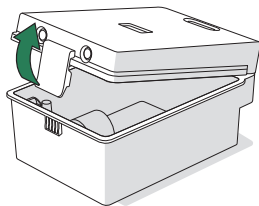
## Zahájení úklidu s vysáváním a mopováním z dokovací stanice

Pokud svítí kontrolky LED nádržky na čistou vodu nebo nádržky na špinavou vodu:

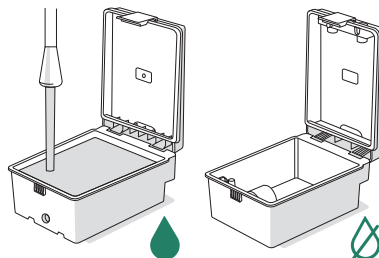
- 1 Otevřete dvířka zatažením za západku. Vyjměte nádržku, která vyžaduje údržbu.



- 2 Zvedněte západku na nádržce a otevřete ji.

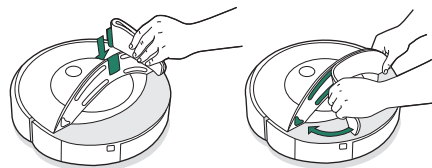


- 3 Naplňte nádržku na čistou vodu. Vyprázdněte nádržku na špinavou vodu.



**Důležité:** Před vložením zpět na místo zkontrolujte, zda je západka na nádržce správně zavřená.

- 4 Umístěte nádržky zpět do dokovací stanice a zavřete dvířka. Ujistěte se, že jsou zcela zavřená.
- 5 Připevněte k robotovi vytírací utěrku.



- 6 Vraťte robota do dokovací stanice AutoWash™ a stiskněte tlačítko úklidu na robotovi.

Pokud jsou nádržky připraveny na úklid a kontrolky LED nesvítí:

- 1 Připevněte vytírací utěrku k robotovi.
- 2 Vraťte robota do dokovací stanice a stiskněte tlačítko úklidu na robotovi.



**Důležité:** S robotem lze bezpečně používat pouze některé čisticí roztoky. Kompletní seznam kompatibilních čisticích roztoků najdete na adrese <http://answers.irobot.com/s/roomba-combo-cleanser> nebo v aplikaci. Nepoužívejte jiné čisticí roztoky nebo produkty na bázi bělidla.

## Praní utěrky

Po dokončení úklidu dokovací stanice vytírací utěrku vypere a usuší. Robot vytírací utěrku spustí dolů a bude ji zatahovat tam a zpět pomocí válečku na praní utěrky. Tento proces bude trvat několik minut.



**Důležité:** Nepřerušujte robota, pokud probíhá praní utěrky. Během tohoto procesu je normální slyšet zvuky, protože dokovací stanice otáčí válečkem na praní utěrky a plní/vypouští nádrž na praní utěrky.

Po dokončení bude dokovací stanice vytírací utěrku sušit foukáním vzduchu.



**Poznámka:** Proces sušení bude trvat několik hodin. Když je sušička aktivní, může být z dokovací stanice slyšet tiché bzučení.

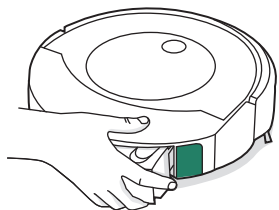
V aplikaci iRobot Home můžete praní a sušení utěrky ručně spustit nebo zastavit nebo si nastavení praní utěrky přizpůsobit.

## Vyspávání sběrného koše

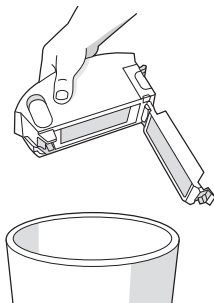
### Vyspání sběrného koše z robota

Když robot potřebuje vyspat sběrný koš, světelný kruhový indikátor začne červeně blikat dokola směrem k zadní straně robota.

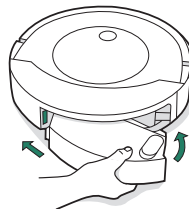
- 1 Stiskněte tlačítko pro uvolnění sběrného koše a vyjměte jej.



- 2 Abyste mohli vyspat sběrný koš, otevřete jeho dvířka.



- 3 Umístěte sběrný koš zpět do robota.



### Vyspání sběrného koše z dokovací stanice

Během úklidu se robot automaticky vrací do dokovací stanice, aby vyspal sběrný koš. Jakmile potřebný úkon dokončí, bude pokračovat v úklidu tam, kde skončil.



**Poznámka:** Pokud robota umístíte na dokovací stanici ručně, nevysype se automaticky. V takovém případě použijte aplikaci iRobot Home nebo podržte tlačítko úklidu stisknuté po dobu 2–5 sekund.

# Péče a údržba vašeho robota

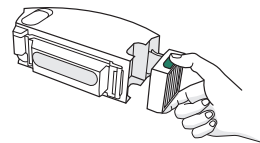
Abyste udrželi robota v optimálním stavu, pravidelně provádějte následující péči a údržbu. V aplikaci iRobot Home najdete další instruktážní videa. Pokud si všimnete, že robot zanechává část smetí na podlaze, vysypte sběrný koš a vyčistěte filtr a kartáče.

Součást	Frekvence údržby	Frekvence výměny*
Sběrný koš	Sběrný koš můžete mýt dle potřeby	-
Dobíjecí kontakty	Čistěte jednou za 2 týdny	
Filtr	Čistěte jednou týdně (dvakrát týdně, pokud máte domácí zvíře). Nemýjte	Každé 2 měsíce
Kartáček na zametání podél stěn a kartáče na různé povrchy	Čistěte jednou měsíčně	Každých 12 měsíců
Přední kolečko	Čistěte jednou za 2 týdny	Každých 12 měsíců
Senzor plného koše	Čistěte jednou za 2 týdny	-
Senzor, okénko kamery a příhrádka na utěrku	Čistěte jednou měsíčně	-
Vytírací utěrka	Perte ručně podle potřeby	Podle potřeby Pokud ji již nelze použít, vyhodte ji do domácího odpadu

\* Frekvence výměny se může lišit. Díly vyměňte v případě viditelného opotřebení. Pokud si myslíte, že potřebujete náhradní díl, kontaktujte oddělení péče o zákazníky společnosti iRobot a požádejte o další informace.

## Čištění filtru

- 1 Vyjměte sběrný koš. Vyjměte filtr tak, že uchopíte oba konce a vytáhnete jej.



- 2 Nečistoty odstraňte poklepnáním filtru o odpadkový koš.



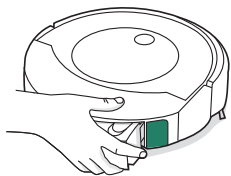
- 3 Znovu vložte filtr žebrovanými držadly směrem ven. Umístěte sběrný koš zpět do robota.



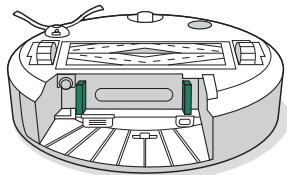
**Důležité:** Pokud filtr není správně nainstalován, robot se nespustí. Po každých dvou měsících filtr vyměňte.

## Čištění senzorů plného koše

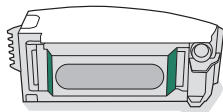
- 1 Vyměte a vyprázdněte sběrný koš.



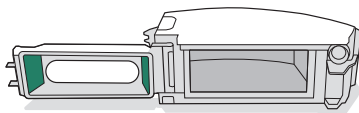
- 2 Vnitřní senzory otřete čistým, suchým hadříkem.



- 3 Dvířka sběrného koše otřete čistým, suchým hadříkem.

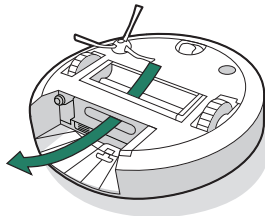


Zavřená dvířka



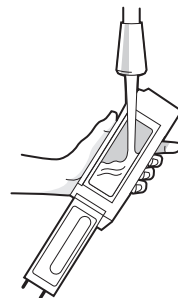
Otevřená dvířka

- 4 Odstraňte nečistoty ze sacího otvoru.



## Mytí sběrného koše

- 1 Uvolněte sběrný koš, vyjměte filtr a otevřete dvířka sběrného koše.
- 2 Opláchněte sběrný koš a nádržku na vodu teplou vodou.



- 3 Ujistěte se, že je sběrný koš zcela suchý. Filtr a sběrný koš vraťte zpět do robota.

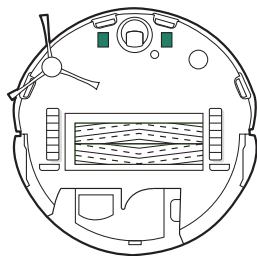


**Důležité:** Sběrný koš nelze mýt v myčce na nádobí. Filtr nemýjte. Před mytím sběrného koše filtr vyjměte.

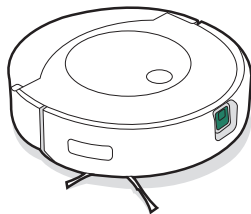
## Čištění dobíjecích kontaktů, senzorů, okénka kamery a přihrádky na utěrku

Otřete součásti čistým, suchým hadříkem.

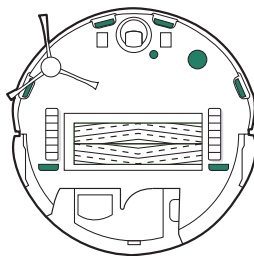
### DOBÍJECÍ KONTAKTY



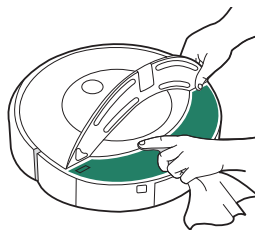
### OKÉNKO KAMERY



### SENZORY



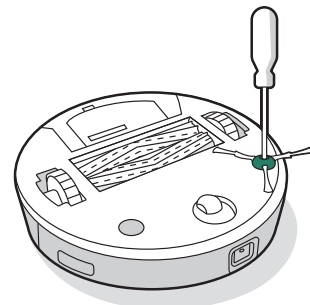
### PŘIHRÁDKA NA UTĚRKY A IR SENZOR UTĚRKY



**Důležité:** Nestříkejte čisticí prostředky ani vodu přímo na senzory nebo do otvorů pro senzory.

## Čištění kartáčku na zametání podél stěn

- 1 Pomocí malého šroubováku odstraňte šroub, který drží kartáček na zametání podél stěn na místě.
- 2 Zatáhnutím kartáček na úklid podél stěn odeberte. Odstraňte chlupy a jiné nečistoty a vraťte kartáček na místo.

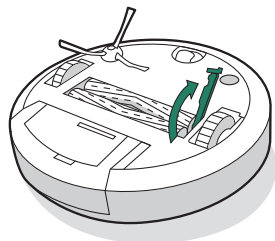


CZ

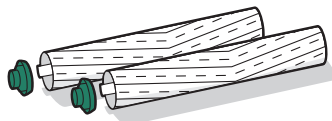


## Čištění dvou kartáčů na různé povrchy

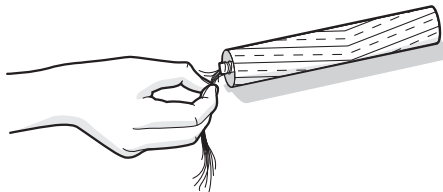
- 1 Stiskněte západku rámu sběrných kartáčů, zvedněte ji a odstraňte veškeré nečistoty.



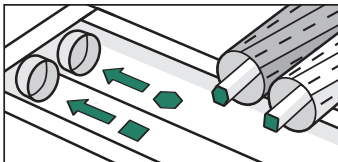
- 2 Vyměňte z robota kartáče. Odstraňte z konců kartáčů koncové krytky. Odstraňte chlupy a nečistoty, které se pod krytkami nahromadily. Krytky znovu nasadte.



- 3 Ze čtvercových a šestiúhelníkových čepů naproti kartáčům odstraňte chlupy a nečistoty. Nasadte zpět koncové krytky.

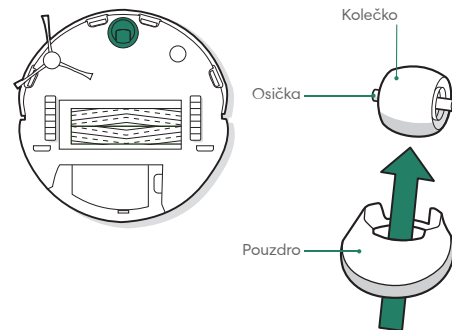


- 4 Vraťte kartáče do robota. Tvar kolíků kartáčů odpovídá tvaru značek kartáčů, které jsou na modulu čisticí hlavy.



## Čištění předního kolečka

- 1 Silným zatáhnutím za modul předního kolečka jej vyjměte z robota.
- 2 Opět jej pevně uchopte a vytáhněte jej z pouzdra.
- 3 Odstraňte veškeré nečistoty z vnitřku kolečka.
- 4 Poté vraťte všechny části na místo. Kolečko musí zaklapnout zpět na své místo.



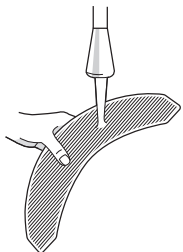
- \* Důležité:** Přední kolečko zanesené chlupy a nečistotami může poškodit podlahu. Pokud se kolečko po čištění volně netočí, kontaktujte oddělení péče o zákazníky.

## Čištění vytírací utěrky

Vytírací utěrky lze čistit dvěma způsoby: ručním mytím nebo mytím v pračce.

### RUČNÍ MYTÍ

Utěrku pečlivě omyjte teplou vodou.



### PRÁNÍ V PRAČCE

Vyperte teplým cyklem a poté vysušte. Nedávejte do sušičky. Neperte dohromady s jemným prádlem.



# Péče o dokovací stanici a její údržba

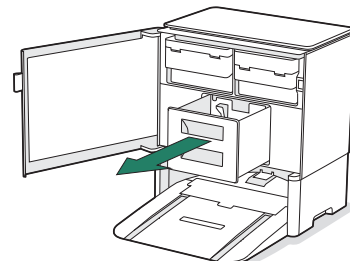
Aby dokovací stanice AutoWash™ co nejlépe fungovala, postupujte podle pokynů uvedených na následujících stránkách.

Součást	Frekvence údržby	Frekvence výměny*
Sáčky	-	Sáčky by se měly měnit při upozornění prostřednictvím kontrolky LED nebo aplikace iRobot Home
Dobíjecí kontakty	Čistěte jednou za 2 týdny	-
Snímače, okénko senzoru IR, vizuální dokovací kód	Čistěte jednou měsíčně	-
Nádržka na čistou vodu	Podle potřeby opláchněte a vyměňte vodu	-
Nádržka na špinavou vodu	Opláchněte a vyprázdněte podle potřeby	-
Nádrž na praní utěrky, přepadová nádrž kapaliny	Vyčistěte při viditelném znečištění, jednou za měsíc nebo podle pokynů v aplikaci iRobot Home	-
Váleček na praní utěrky	Vyčistěte při viditelném znečištění, jednou za měsíc nebo podle pokynů v aplikaci iRobot Home	12 měsíců nebo po výzvě v aplikaci iRobot Home
Rampa	Vyčistěte při viditelném znečištění	-

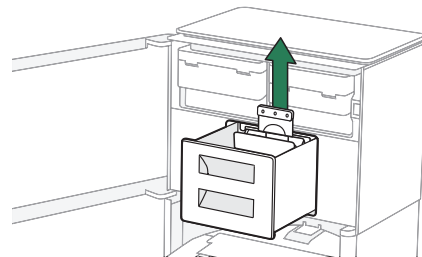
\* Frekvence výměny se může lišit. Díly vyměňte v případě viditelného opotřebení. Pokud si myslíte, že potřebujete náhradní díl, kontaktujte oddělení péče o zákazníky společnosti iRobot a požádejte o další informace.

## Výměna sáčku

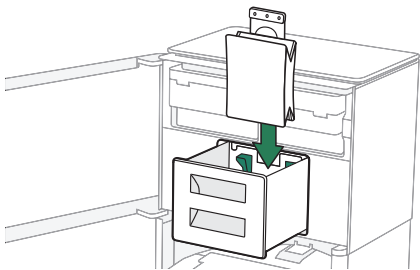
- 1 Pomocí západky otevřete dvířka a vytáhněte přihrádku na sáček na nečistoty.



- 2 Nejprve nadzvedněte držák a poté z nádoby odeberte sáček. Použitý sáček vyhodte do odpadu.



- 3 Vložte nový sáček zasunutím plastového držáku do vodících kolejniček. Tímto se sáček uzavře, aby se prach a nečistoty nedostaly ven.



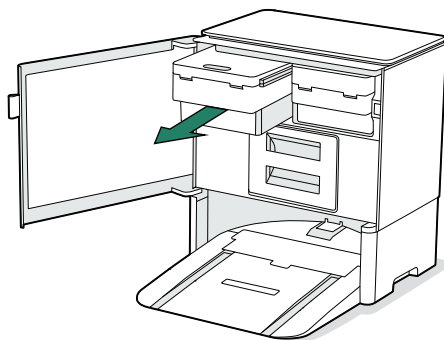
- 4 Vraťte přihrádku na sáček na nečistoty zpět na místo, zavřete dvířka a ověřte si, že jsou zcela zavřená.



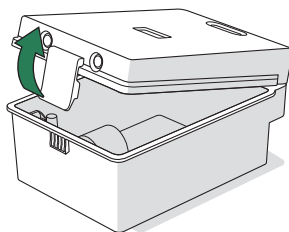
**Důležité:** Abyste zajistili optimální výkon robota a dokovací stanice, čistěte nebo vyměňujte filtr robota podle potřeby.

## Mytí nádržek

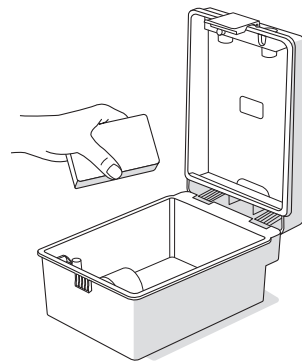
- 1 Otevřete dvířka zatažením za západku. Vyměňte nádržku na čistou a špinavou vodu



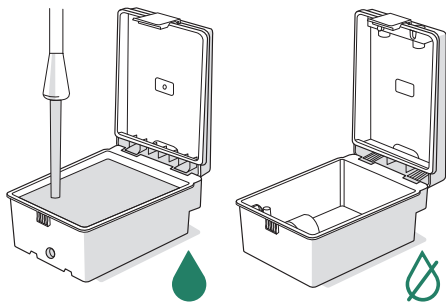
- 2 Zvedněte západku na nádržkách a otevřete je.



- 3 Opláchněte nádržky teplou vodou. Na odolné nečistoty lze použít jemné mýdlo a houbičku.



- 4** Doplňte vodu do nádržky na čistou vodu. Nádržku na špinavou vodu nechte prázdnou. Vložte obě nádržky zpět do dokovací stanice.

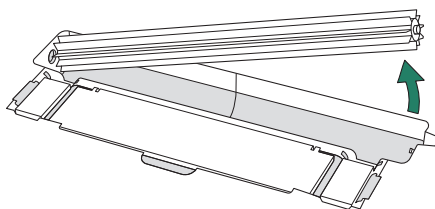


**Důležité:** Před vložením zpět na místo zkontrolujte, zda je západka na nádržce správně zavřená.

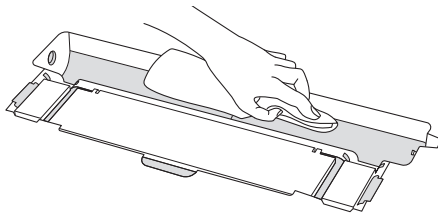
Nádržky nelze mýt v myčce na nádobí.

## Čištění válečku a nádrže na praní utěrky

- 1** Vyměňte váleček na praní utěrky.

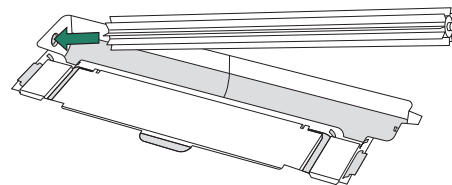


- 2** Otřete nádrž na praní utěrky čistou suchou utěrkou. Ujistěte se, že v odtokovém otvoru nejsou žádné překážky. Na odolné nečistoty lze použít jemné mýdlo a houbičku.



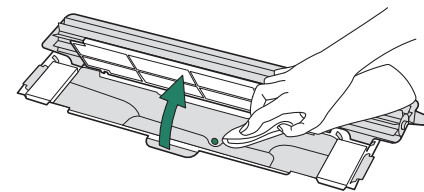
- 3** Omyjte váleček teplou vodou. Na odolné nečistoty lze použít jemné mýdlo a houbičku.

- 4** Vložte váleček zpět zarovnaním kolíku válečku na praní utěrky na místo.



## Čištění přepadové nádrže kapaliny

- 1** Zvedněte kryt přepadové nádržky.
- 2** Otřete přepadovou nádrž na tekutiny čistou suchou utěrkou. Ujistěte se, že v odtokovém otvoru nejsou žádné překážky. Na odolné nečistoty lze použít jemné mýdlo a houbičku.

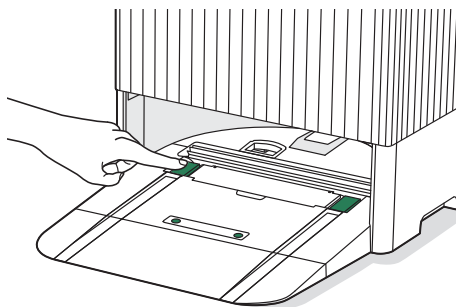


- 3** Vraťte na místo kryt přepadové nádržky.

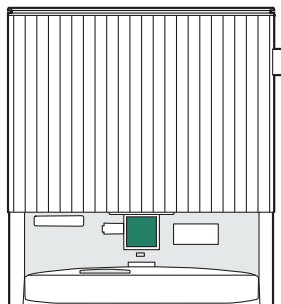
## Čištění dobíjecích kontaktů, okénka senzoru IR a vizuálního dokovacího kódu

Zkontrolujte součásti a ujistěte se, že na nich nejsou nečistoty. Otřete je čistým, suchým hadříkem.

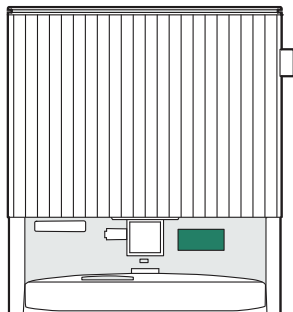
### DOBÍJECÍ KONTAKTY



### VIZUÁLNÍ DOKOVACÍ KÓD



### OKÉNKO SENZORU IR



**Poznámka:** Chcete-li odkrýt dobíjecí kontakty, stiskněte a podržte spínače koleček.

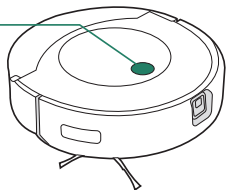


**Důležité:** Nestříkejte čisticí prostředky ani vodu přímo na senzory nebo do otvorů pro senzory.

## Odstraňování problémů s robotem

Pokud nastane nějaký problém, robot vás upozorní přehráním zvukové výstrahy a světelný kruhový indikátor se rozsvítí červeně. Podrobnosti zobrazíte stisknutím tlačítka úklidu. Další podporu naleznete v aplikaci iRobot Home.

Červený světelný kruh



Vybitá baterie. Nabijte ji.

### BEZPEČNOST A PŘEPRAVA BATERIE

Pro nejlepší výsledek použijte pouze lithium-iontovou baterii iRobot®, která se dodává s robotem.



**Varování:** Lithium-iontové baterie a výrobky, které obsahují lithium-iontové baterie, se řídí přísnými podmínkami pro přepravu. V případě, že potřebujete výrobek přepravit z důvodu opravy, cestování nebo z jiných důvodů, **MUSÍTE** postupovat podle níže uvedených přepravních pokynů.

- Před odesláním **JE NUTNÉ** vypnout baterii.
- Vypněte baterii vyjmutím robota z nabíjecí stanice a podržením tlačítka úklidu po dobu 3 sekund, zatímco bude mít robot jedno kolečko nad zemí. Všechny kontroly se vypnou.
- Před přepravou robota bezpečně zabalte.

Pokud potřebujete další pomoc, obraťte se na náš tým péče o zákazníky nebo navštivte adresu <http://global.irobot.com>.

# Odstraňování problémů dokovací stanice

Dokovací stanice AutoWash™ vás bude na případné problémy upozorňovat prostřednictvím kontrolky LED na horní straně dokovací stanice. Pokud dokovací stanice nefunguje podle očekávání, zkontrolujte, zda nejsou chyby v aplikaci iRobot Home.



## Kontrolka LED nádržky na špinavou vodu

**Svítil nepřerušovaně červeně:** nádržka na špinavou vodu je plná, chybí nebo je nesprávně vložena

- 1 Pokud je nádržka plná, vyprázdněte ji.
- 2 Zkontrolujte, zda je nádržka správně vložena.



## Kontrolka LED nádržky na čistou vodu

**Svítil nepřerušovaně červeně:** nádržka na čistou vodu je prázdná, chybí nebo je nesprávně vložena

- 1 Pokud je nádržka prázdná, naplňte ji vodou nebo kompatibilním čisticím roztokem.
- 2 Zkontrolujte, zda je nádržka správně vložena.



## Kontrolka LED odstraňování nečistot

**Svítil nepřerušovaně červeně:** sáček je plný, chybí, nebo je nesprávně vložen; přihrádka na nečistoty je nesprávně vložena

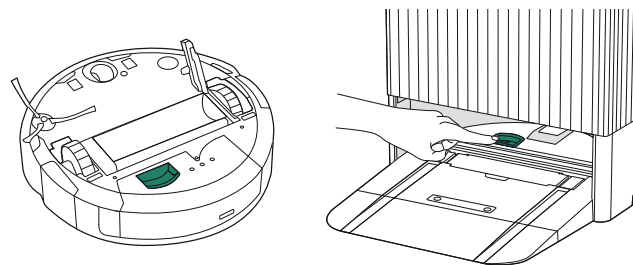
- 1 Je-li sáček plný nebo chybí, vyměňte jej.
- 2 Zkontrolujte, že je sáček bezpečně vložen a že je správně vložena také zásuvka na nečistoty.

- 1 Když je robot v dokovací stanici, podržte tlačítko úklidu stisknuté po dobu 2–5 sekund nebo pomocí aplikace iRobot Home vyprázdněte sběrný koš ručně. Pokud se chyba nevyřeší, přejděte ke kroku 2.

- 2 Vyjměte z robota sběrný koš. Odstraňte ze sběrného koše a otvoru pro odvádění nečistot veškeré nečistoty. Znovu vložte sběrný koš.

Zatlačte na otvor pro odvádění nečistot na dokovací stanici a ujistěte se, že v cestě nejsou žádné překážky. Odstraňte veškeré viditelné nečistoty.

Opakujte krok 1. Pokud se chyba nevyřeší, přejděte ke kroku 3.



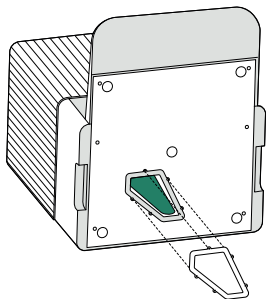
**Bliká červeně:** došlo k ucpání odváděcí cesty z dokovací stanice



**3** Odpojte dokovací stanici ze zásuvky. Vyměňte obě nádržky.

Dokovací stanici položte na bok, odstraňte přístupový panel k trubici na odvádění nečistot a zkontrolujte, zda v trubici nejsou nečistoty. V případě potřeby veškeré nečistoty z trubice odstraňte.

Vraťte přístupový panel zpět a opakujte krok 1. Pokud se chyba nevyřeší, obraťte se na zákaznický servis.



Tento výrobek je vybaven tepelným spínačem, který ho chrání před poškozením způsobeným přehřátím. Po sepnutí spínače se vypne motor. Pokud nastane tato situace, jednotku vypojte a nechte ji 30 minut vychladnout. Odstraňte cokoli, co by mohlo blokovat otvor nebo trubici pro odvádění nečistot, a jednotku znovu zapojte.

# Informace o předpisech



Společnost iRobot Corporation tímto prohlašuje, že tento robotický vysavač a mop, model RCA-Y2, splňuje požadavky směrnice 2014/53/EU o rádiových zařízeních. Celý text prohlášení o shodě EU je k dispozici na této adrese: [www.irobot.com/compliance](http://www.irobot.com/compliance)



Společnost iRobot Corporation tímto prohlašuje, že tento robotický vysavač a mop, model RCA-Y2, splňuje předpisy o rádiových zařízeních z roku 2017. Celý text prohlášení o shodě UKCA je k dispozici na této adrese: [www.irobot.com/compliance](http://www.irobot.com/compliance)

Zprávu o chemickém složení, která specifikuje látky vzbuzující mimořádné obavy v souladu s nařízením EU 1907/2006, naleznete zde: [www.irobot.com/compliance](http://www.irobot.com/compliance)



Tento symbol na výrobku označuje, že přístroj nelze vyhodit mezi běžný netříděný komunální odpad. Jako koncový uživatel zodpovídáte za likvidaci zařízení s ukončenou životností ekologicky šetrným způsobem, a to následovně:

- (1) vrácením distributorovi/prodejci, od kterého jste výrobek zakoupili nebo
- (2) odevzdáním na určeném sběrném místě.

Správná likvidace tohoto výrobku pomůže ušetřit cenné zdroje a zabránit jakýmkoli negativním efektům na lidské zdraví a životní prostředí, ke kterým by při nesprávné manipulaci s odpadem jinak mohlo dojít. Další informace získáte u místních úřadů nebo na nejbližším určeném sběrném místě. Při nesprávné likvidaci tohoto odpadu může být v souladu s vnitrostátními právními předpisy udělena pokuta. Další informace najdete na této adrese: [https://ec.europa.eu/environment/topics/waste-and-recycling/waste-electrical-and-electronic-equipment-weee\\_en](https://ec.europa.eu/environment/topics/waste-and-recycling/waste-electrical-and-electronic-equipment-weee_en)

Regulační model RCA-Y2 obsahuje model FN Link rádiového modulu 6233E-UUB. Rádiový modul 6233E-UUB je dvoupásmové rádio, které funguje v pásmech WLAN 2,4 GHz a WLAN 5 GHz. Rádiový modul 6233E-UUB také obsahuje Bluetooth a BLE, které fungují v pásmu 2 400 MHz–2 483,5 MHz.

- Pásmo 2,4 GHz je omezeno na provoz mezi 2 400 MHz a 2 483,5 MHz s maximálním výstupním výkonem EIRP 19,75 dBm (84,41 mW) při 2 462 MHz.
- Pásmo 5 GHz je omezeno na provoz mezi 5 150 MHz a 5 850 MHz s maximálním výstupním výkonem EIRP 20,07 dBm (101,62 mW) při 5 180 MHz.
- Pro Izrael je pásmo 5 GHz omezeno na provoz v pásmu 5 150 MHz – 5 350 MHz.



Produkty s ukončenou životností recyklujte odpovědně a v souladu s místními předpisy. Níže naleznete seznam organizací, které se zabývají likvidací odpadních elektrických a elektronických zařízení a s nimiž společnost iRobot spolupracovala v době prodeje produktu.

Místo	Organizace	URL
Rakousko	UFH	<a href="http://www.elektro-ade.at/elektrogeraete-sammeln/liste-der-sammelstoesterreich/">http://www.elektro-ade.at/elektrogeraete-sammeln/liste-der-sammelstoesterreich/</a>
Belgie	Recupel	<a href="https://www.recupel.be/en/where-to-go/?searchcollectionPoints=&amp;categories=1%2C2%2C3%2C4#">https://www.recupel.be/en/where-to-go/?searchcollectionPoints=&amp;categories=1%2C2%2C3%2C4#</a>
Německo	Zentek	<a href="https://www.ear-system.de/ear-verzeichnis/sammel-und-ruecknahmestback">https://www.ear-system.de/ear-verzeichnis/sammel-und-ruecknahmestback</a>
Španělsko	Ecotic	<a href="https://punto-limpio.info/">https://punto-limpio.info/</a>
Francie	Eco-systèmes	<a href="https://www.eco-systemes.fr/france">https://www.eco-systemes.fr/france</a>
Irsko	WEEE Ireland	<a href="http://www.weeeiireland.ie/household-recycling/where-can-i-recycle/">http://www.weeeiireland.ie/household-recycling/where-can-i-recycle/</a>
Nizozemsko	Wecycle	<a href="https://www.watismijnapparaatwaard.nl/">https://www.watismijnapparaatwaard.nl/</a>
Portugalsko	Electrao	<a href="http://www.ondereciclar.pt/">http://www.ondereciclar.pt/</a>
Spojené království	REPIC	<a href="http://www.responsible-recycling.co.uk/contact-us/find-your-local-recycling-centre/">http://www.responsible-recycling.co.uk/contact-us/find-your-local-recycling-centre/</a>

Adresa výrobce: iRobot Corporation, 8 Crosby Drive, Bedford, MA 01730, USA

# Informace o předpisech

## Záruční list

Výrobce	iRobot
Autorizovaný servis	Certus Mercatus spol. s.r.o. K Žižkovu 282/9, 190 00 Praha 9 tel.: +420 245 001 740 e-mail: reklamace@mercatus.cz

## Vyplní prodejce

Název výrobku	
Sériové číslo	
Datum prodeje	
Razítko prodejce	

Do opravy předáno dne	Převzal podpis	Opraveno dne	Číslo opravného listu	Podpis



1. Na výrobek poskytujeme záruku 24 měsíců ode dne prodeje spotřebiteli. Opravy v záruční době provádíme bezplatně.
2. Záruka a bezplatná oprava se vztahuje na vady vzniklé prokazatelně následkem vadného materiálu, chybné konstrukce nebo špatného provedení.
3. Záruka a bezplatná oprava se nevztahuje na vady způsobené dopravou, nedodržáním pokynů k obsluze uvedených v návodu, špatnou údržbou, mechanickým poškozením, zásahem do spotřebiče, nebo závady způsobené elektrickou instalací, která neodpovídá ČSN, stejně jako závady způsobené nesprávným zapojením.
4. Záruka se nevztahuje na opotřebení filtrů, kartáčů, baterie, gumových částí dezénu kol a na poškození vysavače nebo dobíjecí základny tekutinou.
5. Pokud máte model robota s funkcí mopování, před odesláním vylijte a vysušte všechny nádržky na vodu (v robotu i v multifunkční dobíjecí základně, pokud jí je robot vybaven). Voda, která by se mohla během přepravy z nádržky vylít, by mohla celé zařízení a jeho příslušenství nenávratně zničit! Na takové poškození by nebylo možné uplatnit záruku.
6. Životnost baterie je minimálně 6 měsíců.

### **Autorizovaný servis:**

tel.: +420 245 001 740 (7.30 - 15.30)

e-mail: reklamace@mercatus.cz

Případné reklamace řešte prosím přímo se servisním střediskem viz kontakt na autorizovaný servis.

# Péče o zákazníky iRobot

## **Reklamacie a servis**

Certus Mercatus s.r.o.  
K Žižkovu 282/9  
190 00 Praha 9

## **Informace**

email: [info@irobot.cz](mailto:info@irobot.cz)  
telefon: +420 245 001 740

## **Otevírací doba**

Pondělí - Pátek: 7.30 - 15.30





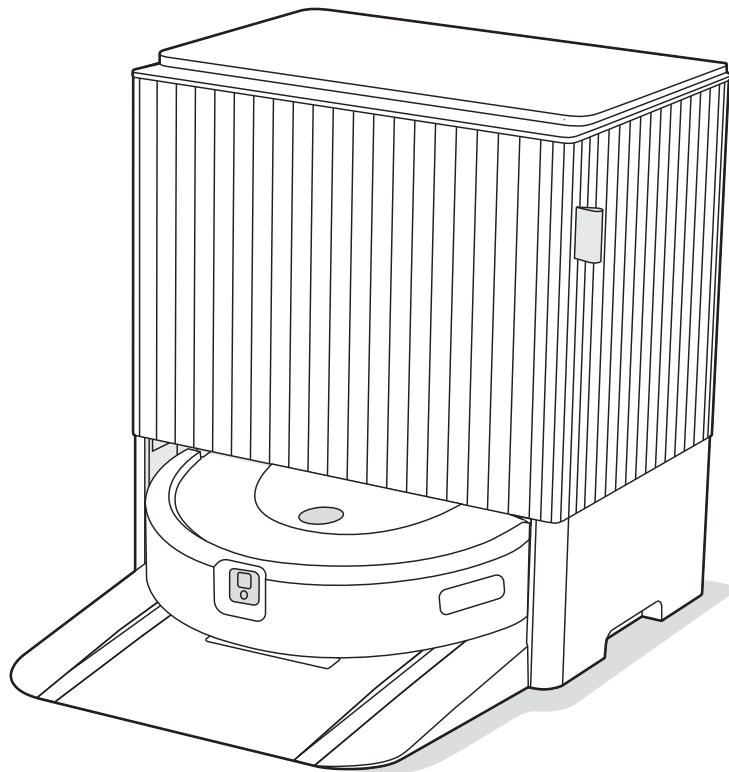
©2024 iRobot Corporation, 8 Crosby Drive, Bedford, MA 01730 USA. Všechna práva vyhrazena. iRobot a Roomba Combo jsou registrované ochranné známky společnosti iRobot Corporation. Dirt Detect™ je ochrannou známkou společnosti iRobot Corporation. Wi-Fi a logo Wi-Fi jsou registrované ochranné známky obchodního sdružení Wi-Fi Alliance. Apple a App Store jsou ochranné známky společnosti Apple Inc., registrované v USA a v dalších zemích. Google Play je ochranná známka společnosti Google LLC.

# Roomba Combo®

**10 Max** robot

+ AutoWash™ stanica

Návod na použitie



**iRobot**




# Bezpečnostné pokyny a upozornenia

## Dôležité bezpečnostné pokyny a upozornenia

**Robot**

Tento návod na použitie zahŕňa informácie pre regulačný(é) model(y): Robot: RCA-Y2 | Stanica: ADL-N1 | Batéria: ABL-H | Rádiový modul robota: 6233E-UUB











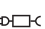



### TIETO POKYNY SI ODLOŽTE

 Varovanie: Pri používaní elektrického spotrebiča je potrebné vždy dodržiavať základné bezpečnostné opatrenia vrátane nasledujúcich:

### PREČÍTAJTE SI VŠETKY POKYNY

 Varovanie: Prečítajte si bezpečnostné opatrenia týkajúce sa nastavenia, používania a údržby robota a dodržiavajte ich, aby ste predišli riziku poškodenia robota alebo vzniku úrazu.

Tento spotrebič môžu používať deti staršie ako 8 rokov a osoby so zníženými telesnými, zmyslovými alebo mentálnymi schopnosťami alebo nedostatkom skúseností a vedomostí, iba ak sú pod dozorom alebo boli poučené o bezpečnom používaní tohto spotrebiča a chápu možné riziká. Deti sa so spotrebičom nesmú hrať. Čistenie a údržbu smú vykonávať deti len pod dozorom.

	Toto je symbol výstrahy. Používa sa na výstrahu pred možným nebezpečenstvom zranenia. Dodržiavajte všetky bezpečnostné pokyny, ktoré nasledujú za týmto symbolom, aby ste sa vyhlí zraneniu alebo smrti.								
	Nebezpečenstvo zásahu elektrickým prúdom		Robot je určený len na použitie v interiéri		Menovitý výkon, jednosmerný prúd		Prečítajte si návod na obsluhu		Všeobecný symbol recyklácie
	Nebezpečenstvo vzniku požiaru		Zariadenie triedy II		Menovitý príkon, jednosmerný prúd		Uchovávajte mimo dosahu detí		Samostatná napájacia jednotka
	Varovanie		Zariadenie triedy III		Menovitý príkon, striedavý prúd				

**VAROVANIE:** Znamená nebezpečnú situáciu, ktorá môže spôsobiť smrť alebo vážne zranenie, ak jej nepredídete.

**UPOZORNENIE:** Znamená nebezpečnú situáciu, ktorá môže spôsobiť ľahké alebo stredne ťažké zranenie, ak jej nepredídete.

**POZNÁMKA:** Znamená nebezpečnú situáciu, ktorá môže spôsobiť škodu na majetku, ak jej nepredídete.

## VŠEOBECNÉ INFORMÁCIE

### **VAROVANIE**

- Tento výrobok je vybavený napájacím káblom schváleným pre vašu krajinu a je určený na zapojenie len do štandardnej zásuvky so striedavým prúdom. Nepoužívajte žiadny iný napájací kábel. Ak potrebujete iný kábel, obráťte sa na oddelenie starostlivosti o zákazníkov, aby ste získali napájací kábel vhodný pre vašu krajinu.
- Tento produkt nerozoberajte ani neotvárajte inak, ako je uvedené v návode na použitie. Vo vnútri sa nenachádzajú žiadne súčiastky, ktoré by ste mohli opraviť svojpomocne. Opravy zverte autorizovanému servisnému stredisku.
- Pre riziko zásahu elektrickým prúdom používajte iba v interiéri a v suchom prostredí.
- S týmto výrobkom nemanipulujte mokrymi rukami.
- Na hornú časť robota alebo stanice neumiestňujte žiadne nebezpečné alebo horľavé predmety.
- Tento výrobok nie je hračka. Keď je váš robot v prevádzke, malé deti a domáce zvieratá by mali byť pod dohľadom. Na robot ani na nabíjaciu stanicu si nesadajte ani nestúpajte.
- Na tento výrobok si nesadajte ani naň nestúpajte.
- Výrobok skladujte a používajte len v prostredí s izbovou teplotou.
- Nepoužívajte neoriginálne nabíjačky. Použitie neoriginálnej nabíjačky môže spôsobiť, že batéria sa začne prehrievať, dymiť, horieť alebo vybuchne.
- Ak je v upratovanej miestnosti balkón, treba použiť fyzickú bariéru na zabránenie prístupu robota na balkón a zaručenie bezpečnej prevádzky.
- Ak je v upratovanej miestnosti vybavenie, ako napr. sporák, ventilátor, prenosný ohrievač alebo zvlhčovač, toto vybavenie pred použitím robota odstráňte. Ak sa robot dostane do kontaktu s týmto vybavením a tlačí ho pred sebou, hrozí riziko zranenia, nehody alebo poruchy.
- Nedovoľte, aby sa robot alebo stanica namočili.
- Čistite schodové senzory od prachu a nečistôt.

- Dosku s mopovacou podložkou nepoužívajte ako rukoväť na zdvíhanie alebo presun robota.
- Uvedomte si, že po mokrom mopovaní pomocou robota môžu byť podlahy klzké.

### **UPOZORNENIE**

- Robot nepoužívajte na miestach s voľne prístupnými elektrickými zásuvkami alebo plynovými uzatváracími ventilmi v podlahe.
- Tento robot nepoužívajte na zberanie ostrých predmetov, skla ani predmetov, ktoré horia alebo dymia.
- Berte do úvahy, že robot sa dáva do pohybu sám od seba. Pri prechádzaní cez priestor, kde robot pracuje, dajte pozor, aby ste naň nestúpili.
- Ak robot prejde cez napájací kábel a potiahne ho, hrozí riziko stiahnutia rôznych predmetov zo stola alebo z police. Pred použitím robota odstráňte z podlahy predmety, ako sú odevy, voľne ležiace papiere, lanká žalúzií alebo závesov, napájacie káble a akékoľvek krehké predmety. Uhaste sviečky. Vypnite prenosné ohrievače.
- Vykonajte požadovanú údržbu podľa návodu na použitie, aby ste zaistili bezpečnú prevádzku robota a stanice.
- Ak je robot v prevádzke na podlahe, kde sa nachádzajú schody, odstráňte všetok neporiadok z horného schodíka.

### **POZNÁMKA**

- Nedovoľte, aby sa robot alebo stanica namočili.
- Nabíjacie kontakty udržiavajte čisté, inak sa môže stať, že robot nebude schopný batériu nabiť a kontakty budú na dotyk horúce.
- Pred tým, ako spustíte robot do prevádzky na tvrdej podlahe, otestujte robot na malej ploche tvrdej podlahy, aby ste sa uistili, že je kompatibilný. Použitie robota na nekompatibilnej tvrdej podlahe by mohlo viesť k poškodeniu podlahy. Ak máte otázky o kompatibilitu tvrdej podlahy, obráťte sa na jej výrobcu.
- Pred prevádzkou robota na kobercoch alebo behúňoch sa uistite, či sú koberce alebo behúne kompatibilné s gumenou kefou na čistenie rôznych povrchov vo vašom robote, ktorá je tiež známa ako rotačná kefa. Použitie robota na nekompatibilnom koberci by mohlo viesť k poškodeniu koberca. S otázkou o kompatibilitu sa obráťte na výrobcu koberca.

## STANICA AUTOWASH™

# VAROVANIE

- Spotrebič nepoužívajte, ak má poškodený napájací kábel alebo zástrčku. Ak spotrebič nepracuje správne, ak vám spadol, poškodil sa, nechali ste ho vonku alebo spadol do vody, vráťte ho do servisného strediska.
- Pred čistením alebo údržbou vždy odpojte robot od stanice AutoWash™.
- Stanicu AutoWash™ nepoužívajte ako schodík.
- Do otvorov nekladajte žiadne predmety. Spotrebič nepoužívajte, ak je nejaký otvor upchatý. Chráňte ho pred prachom, vláknamí, vlasmi a ďalšími predmetmi, ktoré môžu znížiť prúdenie vzduchu.
- Aby vyprázdňovanie fungovalo správne, nekladajte do portu stanice AutoWash™ cudzie predmety a uistite sa, že v nej nie sú nečistoty.
- Aby sa predišlo poškodeniu spotrebiča z dôvodu neúmyselného vyradenia tepelnej poistky, tento spotrebič nesmie byť napájaný vonkajším spínacím zariadením, napríklad časovačom, ani pripojený do elektrickej siete, ktorá je pravidelne vypínaná a zapínaná.
- Dajte pozor, aby sa na stanicu AutoWash™ alebo do nej nedostali kvapaliny.
- Do spotrebiča nelejte žiadne tekutiny ani ho neponárajte do vody.
- Nepoužívajte vonku ani na mokrých povrchoch.
- Spotrebič nepoužívajte ako hračku. Keď ho používajú deti alebo sa nachádzajú v jeho blízkosti, je nutné venovať zvýšenú pozornosť.
- Používajte iba v súlade s týmto návodom.
- Na zníženie rizika zásahu elektrickým prúdom stanicu AutoWash™ pred čistením odpojte.
- Stanicu AutoWash™ a napájací kábel udržiavajte mimo vyhrievaných povrchov.
- V záujme zabránenia náhodnému kontaktu s čistiacim roztokom alebo jeho požitiu nedovoľte deťom vyberať nádržku zo stanice AutoWash™.
- Plná nádržka je ťažká. Vyhnite sa riziku zranenia tým, že pri vkladaní alebo vyberaní nádržiek budete postupovať s mimoriadnou opatrnosťou. Nedovoľte deťom vkladať ani vyberať nádržku.

- Aby ste predišli riziku, že robot spadne zo schodov, uistite sa, že stanica AutoWash™ je umiestnená najmenej 1,2 metra od schodov.

## POZNÁMKA

- Tento výrobok sa nesmie používať s napájacím meničom akéhokoľvek typu. Používanie napájacieho meniča bude mať za následok okamžitý zánik záruky.
- Ak bývate v oblasti s výskytom búrok s bleskami, odporúčame vám použiť dodatočnú prepäťovú ochranu. Stanica AutoWash™ môže byť v prípade intenzívnych búrok s bleskami chránená prepäťovou ochranou.
- Nepoužívajte bez vrečka na nečistoty ani bez nainštalovaných filtrov.

## ČISTIACI ROZTOK



# VAROVANIE

- Čistiace prostriedky pre domácnosti sú bezpečné, keď sa používajú a skladujú v súlade s pokynmi na obale. Vždy si pozorne prečítajte pokyny a dodržiavajte ich.
- Používajte iba schválené čistiace roztoky, ktoré nájdete na stránke: [answers.irobot.com/s/roomba-combo-cleanser](https://answers.irobot.com/s/roomba-combo-cleanser)
- Pozrite si varovania na vonkajšom obale a fľaši s čistiacim roztokom.



Uchovávajte mimo dosahu detí



Zabráňte kontaktu s očami. Ak sa výrobok dostane do očí, dôkladne ich vypláchnite vodou.



Po použití si opláchnite ruky

## BATÉRIA

# VAROVANIE



- Batériu neotvárajte, nedrhte, nezohrievajte nad 80 °C (176 °F) ani nespálajte. V záujme správneho použitia, údržby, manipulácie a likvidácie postupujte podľa pokynov v návode na použitie.
- Aby ste sa vyhli skratovaniu batérie, zabezpečte, aby jej konce neprišli do kontaktu s kovovými predmetmi ani s tekutinami. Batérie nevystavujte mechanickým nárazom.
- Lítium-iónové batérie a výrobky obsahujúce lítium-iónové batérie podliehajú prísnym právnym predpisom týkajúcim sa prepravy. Ak potrebujete takéto výrobky (vrátane batérie) poslať do servisu alebo ho z akéhokoľvek dôvodu prepraviť, pozrite si pokyny na odoslanie v tomto návode v časti riešenie problémov alebo sa obráťte na oddelenie starostlivosti o zákazníkov.
- Pravidelne kontrolujte, či na batérii nie sú viditeľné akékoľvek známky poškodenia alebo vytekania. Poškodené ani vytekajúce batérie nenabíjajte. Zabráňte kontaktu kvapaliny z batérie s pokožkou alebo očami. Ak dôjde ku kontaktu s tekutinou, umyte zasiahnutú oblasť veľkým množstvom vody a vyhľadajte lekársku pomoc. Batériu vložte do uzatvoreného plastového vrečka a bezpečne ju zrecyklujte alebo zlikvidujte v súlade s miestnymi predpismi o ochrane životného prostredia alebo ju vráťte do príslušného autorizovaného servisného strediska spoločnosti iRobot na likvidáciu.
- Udržiavajte batériu čistú a suchú. Ak sa článok alebo konce batérie znečistia, utrite ich čistou a suchou handričkou.

# UPOZORNENIE



- Ak batériu používajú deti, musia byť pod dozorom. Ak by došlo k prehltnutiu článku alebo batérie, ihneď vyhľadajte lekársku pomoc.

## POZNÁMKA

- Pred recykláciou alebo likvidáciou batériu vyberte z robota.
- Na dosiahnutie najlepších výsledkov používajte jedine lítium-iónovú batériu, ktorá sa dodáva s robotom.

- Nepoužívajte nenabíjateľné batérie. Používajte iba nabíjateľnú batériu dodávanú s výrobkom. Ak potrebujete náhradnú batériu, zakúpte si identickú batériu iRobot. Pre viac informácií kontaktujte oddelenie starostlivosti o zákazníkov.
- Pred dlhodobým skladovaním batériu vždy nabite a vyberte z robota i príslušenstva.



Tento symbol na batérii znamená, že batéria nesmie byť likvidovaná ako bežný ntriesnený komunálny odpad. Ako konečný spotrebiteľ máte zodpovednosť za zlikvidovanie batérie zo svojho spotrebiča po uplynutí jeho životnosti spôsobom šetrným k životnému prostrediu napríklad takto:

- (1) Vrátením distribútorovi alebo predajcovi, od ktorého ste výrobok kúpili.
- (2) Odovzdaním batérie na zbernom mieste na to určenom.

Separovaný zber a likvidácia batérií po uplynutí životnosti pomáhajú zachovávať prírodné zdroje a zabezpečujú, že batérie sú likvidované spôsobom, ktorý chráni ľudské zdravie a životné prostredie. So žiadosťou o ďalšie informácie sa obráťte na miestny úrad pre odpadové hospodárstvo alebo predajcu, od ktorého ste výrobok zakúpili. Ak batérie po uplynutí životnosti nie sú zlikvidované vhodným spôsobom, látky, ktoré obsahujú batérie a akumulátory, môžu mať negatívny vplyv na životné prostredie a ľudské zdravie.

Informácie týkajúce sa vplyvu problematických látok v odpadoch z batérií môžete nájsť na tejto stránke:

<http://ec.europa.eu/environment/waste/batteries/>

# Začíname

## 1 Stiahnutie aplikácie iRobot Home

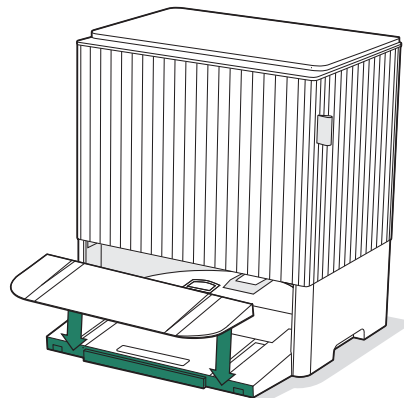
Naskenujte QR kód pomocou fotoaparátu v mobilnom zariadení alebo vyhľadajte aplikáciu iRobot Home v obchode s aplikáciami.

- Postupujte podľa podrobných pokynov na nastavenie vášho robota.
- Dokončite nastavenie v aplikácii, ktoré umožní robotu identifikovať prekážky a vyhýbať sa im v reálnom čase.
- Nastavte automatický čistiaci rozvrh a prispôbte si možnosti vysávania.
- Vytvorte inteligentné mapy, aby váš robot vedel kde a kedy má upratovať.
- Získajte prístup k tipom, trikom a odpovediam na časté otázky. Postupujte podľa podrobných pokynov na nastavenia vášho robota.



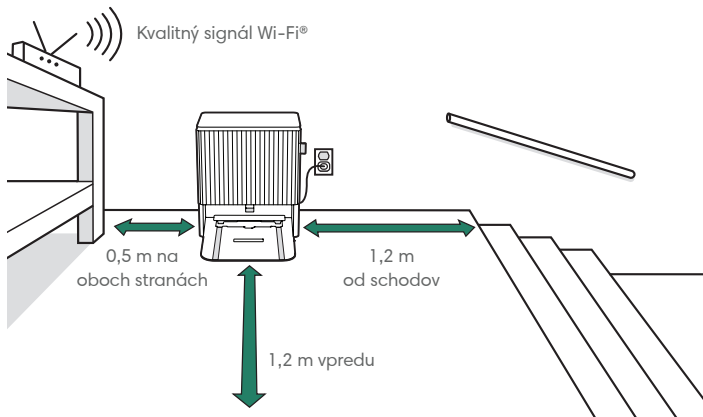
**DÔLEŽITÉ:** Pred použitím robota si najprv prečítajte priloženú príručku s bezpečnostnými pokynmi a upozoreniami.

## 2 Inštalácia rampy stanice



Odnímateľnú rampu nainštalujte tak, že ju zarovnáte so Stanicou AutoWash™. Zatláčte ju, aby sa zacvakla na miesto.

### 3 Umiestnenie stanice

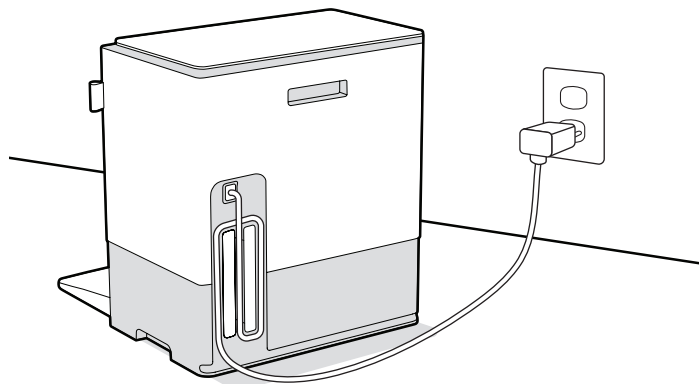


**POZNÁMKA:** Umiestnite stanicu na tvrdý povrch v blízkosti zásuvky v oblasti s dobrým pokrytím Wi-Fi. Neumiestňujte ju na priame slnečné svetlo. Na zlepšenie výkonu pri dokovaní zaistite, aby v oblasti okolo nabíjajúcej stanice nebol neporiadok.



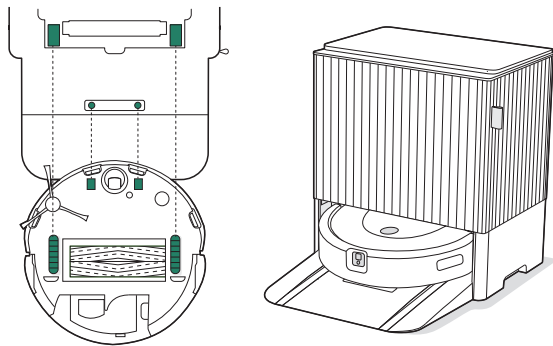
**VAROVANIE:** Aby ste predišli riziku, že robot spadne zo schodov, uistite sa, že stanica je umiestnená najmenej 1,2 metra od schodov.

### 4 Zapojenie stanice



Zapojte napájací kábel do stanice a potom do elektrickej zásuvky. Kábel omotajte na zadnej strane, aby neprekážal robotu v činnosti.

## 5 Zapnutie robota



Umiestnite robota do stanice kamerou smerom von. Uistite sa, že kovové nabíjacie kontakty sú zarovnané a kolesá sú umiestnené nad spínačmi ovládanými kolieskom. Keď je robot správne pripojený, na dokovacej stanici sa nakrátko rozsvieti indikátor LED nabíjania.

Po uplynutí dvoch minút robot bude zvukom signalizovať, keď bude pripravený, a okolo tlačidla robota sa zobrazí vyplnený alebo pomaly sa plniaci biely krúžok.



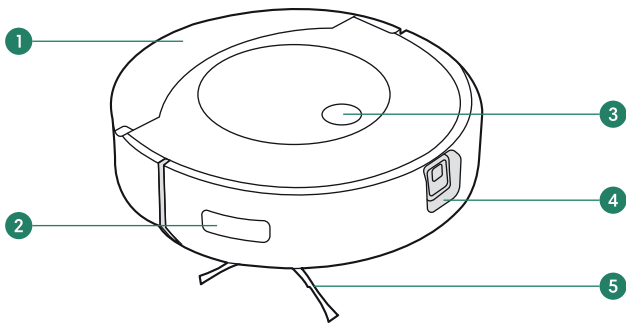
**POZNÁMKA:** Robot sa dodáva s čiastočne nabitou batériou, ale odporúčame vám, aby ste pred začatím prvého upratovania robot 3 hodiny nabíjali.

Ak svetelný krúžok bliká bielo, robot nie je pripravený a stále sa prebúdzá.

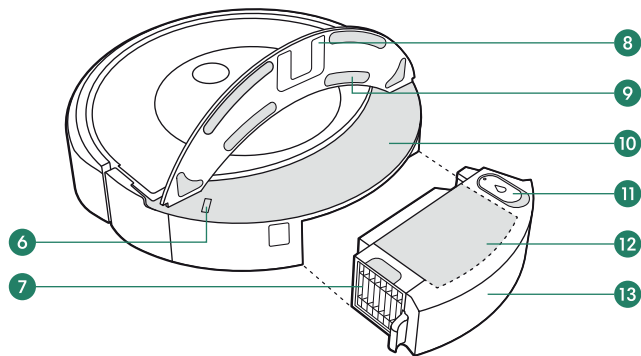
# Informácie o vašom robote

## Pohľad zhora

SK



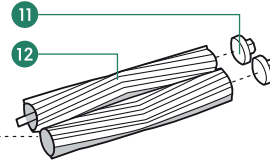
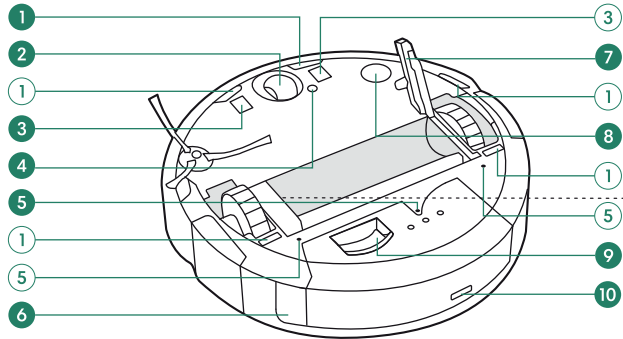
- 1 Doska s mopovacou podložkou
- 2 Senzor pohybu pozdĺž steny
- 3 Tlačidlo čistenia
- 4 Kamera
- 5 Bočná kefka na zametanie okolo stien



- 6 Infračervený senzor podložky
- 7 Filter
- 8 Drážka uchytenia podložky
- 9 Príslušenstvo podložky
- 10 Polica s podložkou
- 11 Uzáver nádržky
- 12 Zásobník
- 13 Nádržka na vodu



## Pohľad zdola



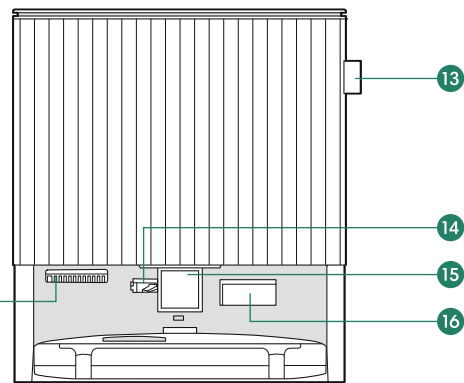
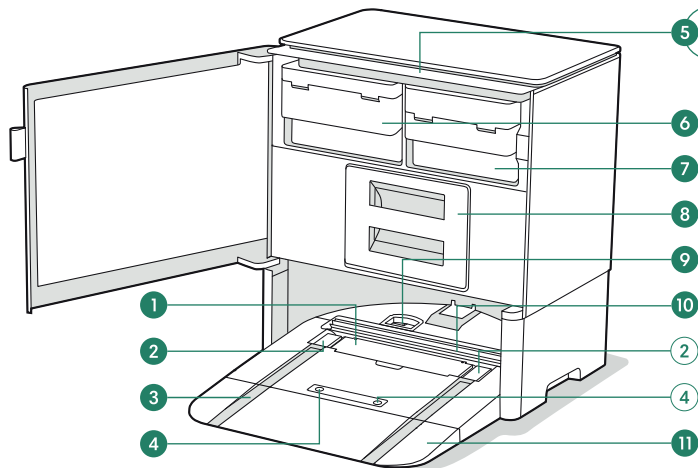
- 1 Schodové senzory
- 2 Predné koliesko
- 3 Nabíjacie kontakty
- 4 Senzor typu podlahy
- 5 Dýza
- 6 Tlačidlo na uvoľnenie zásobníka
- 7 Zarážka na uvoľnenie krytu hlavných kef
- 8 Senzor sledovania podlahy
- 9 Otvor na odsávanie nečistôt
- 10 Doplňovací otvor

- 11 Ložiská kef
- 12 Keфа na rôzne povrchy

# Informácie o stanici

## Pohľad spredu

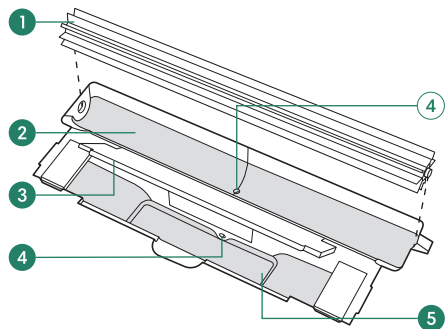
SK



- |                             |                                  |
|-----------------------------|----------------------------------|
| 1 Kryt prepadovej vaničky   | 7 Nádržka na nečistoty           |
| 2 Spínač ovládaný kolieskom | 8 Zásuvka na vrecká na nečistoty |
| 3 Dráha kolieska            | 9 Otvor na odsávanie nečistôt    |
| 4 Nabíjaci kontakt          | 10 Valček na umývanie podložky   |
| 5 Indikátory LED            | 11 Odnímateľná rampa             |
| 6 Nádržka na čistú vodu     |                                  |

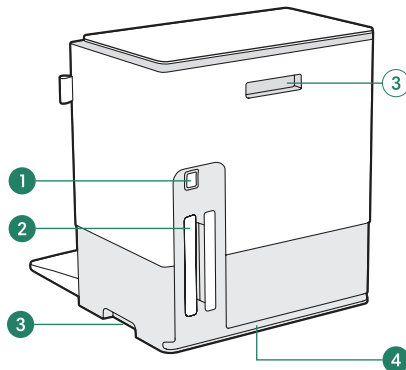
- |                                      |
|--------------------------------------|
| 12 Výstup vzduchu s núteným prívodom |
| 13 Zarážka na vytiahnutie            |
| 14 Doplnovacia dýza                  |
| 15 Vizualný cieľ dokovania           |
| 16 Okienko infračerveného senzora    |

## Pohľad na umývanie podložky



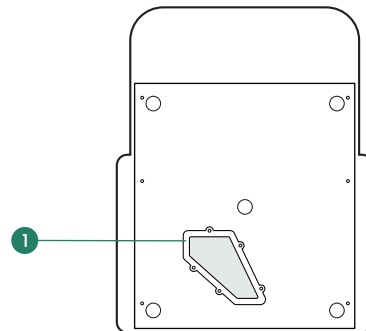
- 1 Valček na umývanie podložky
- 2 Vanička na umývanie podložky
- 3 Kryt prepadovej vaničky
- 4 Odtokový otvor
- 5 Prepadová vanička na kvapalinu

## Pohľad zozadu



- 1 Upevnenie kábla
- 2 Miesto na zvinutie napájacieho kábla
- 3 Rukoväť na nosenie
- 4 Kanálik na uloženie kábla

## Pohľad zdola



- 1 Prístupový panel k trubici na nečistoty

SK

# Nabíjanie

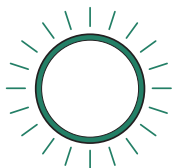
## Svetelný indikátor: Prebiehajúce nabíjanie

SK



Bliká na bielo: nabíja sa

- Percento nabitia je indikované veľkosťou bielej svietiacej časti
- Ak je napríklad polovica svetelného krúžku plná, robot je nabitý na 50 %



Bliká na červeno: nabíjanie/vybitá batéria

## Svetelný indikátor: Dokončené nabíjanie



Svieti na bielo: úplne nabitý

Bliká na bielo vzadu: plne nabitý a uspaný

## Indikátor LED nabíjania na stanici



**Svieti:** Robot v stanici sa nabíja

**Nesvieti:** robot nie je v stanici, robot sa nenabíja alebo stanica je uspaná



**POZNÁMKA:** Po 60 sekundách sa stanica uspí a indikátor LED nabíjania zhasne. Ak chcete skontrolovať stav, ťuknite na tlačidlo čistenia na robotovi alebo navštívte aplikáciu iRobot Home.

## Nabíjanie počas upratovania

Robot sa vráti do stanice Stanica AutoWash™ vždy, keď sa bude potrebovať nabiť. Keď bude robot dostatočne nabitý, bude pokračovať v upratovaní tam, kde prestal.

## Pohotovostný režim

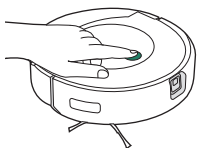
Keď je robot v stanici, spotrebúva malé množstvo energie. Ak sa robot nepoužíva, môže sa uviesť do stavu s nižšou spotrebou energie. Pokyny a viac informácií o pohotovostnom režime so zníženou spotrebou energie nájdete na stránke Často kladených otázok na našej webovej stránke.

## Uloženie robota

Pre dlhodobé uskladnenie vypnite robot tak, že ho vytiahnete zo stanice a držíte stlačené tlačidlo čistenia po dobu 3 sekúnd, pričom sa jedno koliesko nedotýka zeme. Robot skladujte na chladnom a suchom mieste.

# Čistenie

## Ovládanie tlačidla čistenia



Ťuknite na začatie, pozastavenie alebo opätovné spustenie úlohy

Podržaním na 2 – 5 sekúnd ukončíte úlohu a pošlite robota späť do stanice

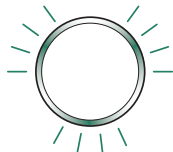
## Svetelný indikátor: Čistenie



**Bliká na červeno vzadu:** zásobník robota sa musí vyprázdniť



**Bliká na modro smerom dopredu:** robot hľadá stanicu



**Bliká na modro:** Zapnutý režim Dirt Detect™

## Indikátory LED stanice počas čistenia



**Svieti na červeno:** plné, chýbajúce alebo nesprávne nainštalované vrecko



**Svieti na červeno:** plná, chýbajúca alebo nesprávne nainštalovaná nádržka na nečistoty



**Svieti na červeno:** plná, chýbajúca alebo nesprávne nainštalovaná nádržka na čistú vodu

## Trasa upratovania

Keď si robot vytvorí mapu vašej domácnosti, automaticky ju preskúma a upratuje v úhľadných pásoch, pričom sa pomocou prednej kamery vyhýba prekážkam.



**DÔLEŽITÉ:** Robot sa nedokáže pohybovať v úplnej tme. Zasuňte svetlá alebo otvorte žalúzie, aby ste robotovi uľahčili navigáciu.

Robot sa vráti do stanice AutoWash™ na konci čistenia a vždy, keď potrebuje vyprázdniť zásobník, naplniť nádržku na vodu, umyť podložku alebo dobiť batérie. Po dokončení bude pokračovať v upratovaní tam, kde prestal.



Váš robot dokáže rozpoznať predmety a vyhnúť sa im. Pred upratovaním sa však odporúča odstrániť nadmerné prekážky.

Po 90 minútach nečinnosti mimo stanice robot automaticky ukončí upratovanie. Ak si nie ste istí, či robot čistenie dokončil alebo pozastavil, navštívte aplikáciu iRobot Home a skontrolujte jeho stav.

## Dirt Detect™

Keď robot nájde miesto s väčším znečistením, zapne režim Dirt Detect™ a bude sa pohybovať vpred a vzad, aby dané miesto vyčistil dôkladnejšie. Keď je zapnutý režim Dirt Detect™, svetelný indikátor bliká na modro.

## Vysávanie

### Spustenie upratovacej úlohy – iba vysávania – z robota

- 1 Pred začatím vysávania odpojte mopovaciu podložku.
- 2 Vráťte robota do stanice a stlačte na robotovi tlačidlo čistenia.



**POZNÁMKA:** Pri spustení úlohy „Iba vysávanie“ z aplikácie iRobot Home nemusíte vyprázdniť nádržku ani odstraňovať mopovaciu podložku.

Ak začnete upratovanie mimo stanice, robot ukončí svoju prácu v stanici. Ak sa mu nepodarí nájsť stanicu, skončí na tom mieste vo vašej domácnosti, kde začal.

## Vysávanie a mopovanie

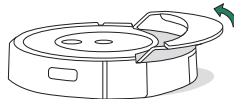
Váš robot dokáže naraz vysávať aj mopovať.

Ak robot pri čistení rozpozná koberec, nadvihne sa a mopovaciu podložku zastrčí.

V stanici sa podľa potreby doplní nádržka robota a po skončení vyčistí mopovacia podložka.



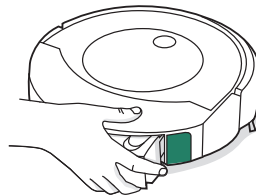
**VAROVANIE:** Aby ste zabránili poškodeniu vášho robota, nekladte manuálne mopovaciu podložku na policu s podložkou.



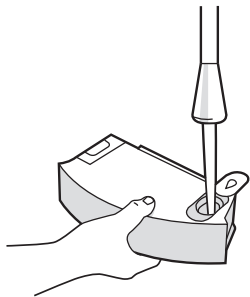
**DÔLEŽITÉ:** Po dokončení mopovania a vysávania nezabudnite vyprázdniť zásobník a nádržku na vodu robota a vymeniť mopovaciu podložku.

### Spustenie upratovacej úlohy – vysávanie a mopovanie – z robota

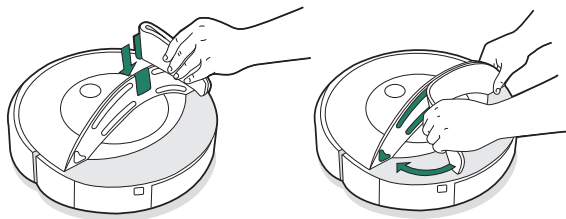
- 1 Stlačte tlačidlo na uvoľnenie zásobníka, aby ste ho mohli vybrať.



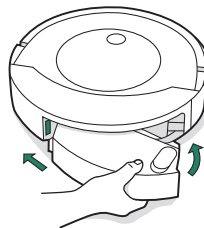
- 2 Nádržku naplňte vodou alebo kompatibilným čistiacim roztokom.



- 3 Pripojte mopovaciu podložku.



- 4 Vložte zásobník späť do robota.



- 5 Položte robota na podlahu alebo ho vráťte do stanice a stlačte tlačidlo čistenia na robote.

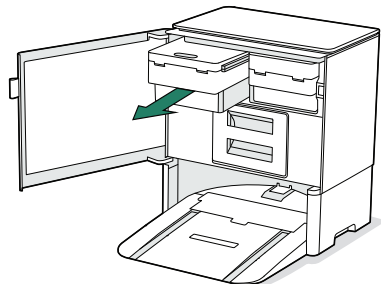


**POZNÁMKA:** Ak začnete upratovanie mimo stanice, robot ukončí svoju prácu v stanici. Ak sa mu nepodarí nájsť stanicu, skončí na tom mieste vo vašej domácnosti, kde začal.

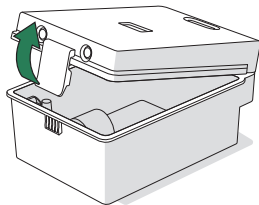
## Spustenie upratovacej úlohy – vysávanie a mopovanie – zo stanice

Ak svietia indikátory LED nádržky na čistú vodu alebo nádržky na nečistoty:

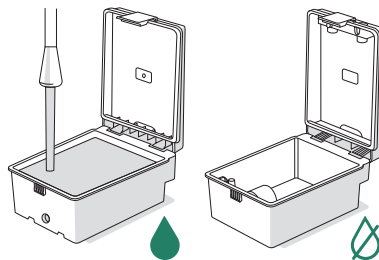
- 1 Pomocou ťahacieho uška otvorte dverka. Vyberte nádržku, na ktorej je potrebné vykonať údržbu.



- 2 Zdvihnutím západky na nádržke ju otvorte.

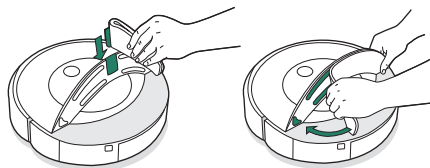


- 3 Naplňte nádržku na čistú vodu vodou. Vyprázdnite nádržku na nečistoty.



**DÔLEŽITÉ:** Pred opätovnou montážou sa uistite, že je západka na nádržke správne zatvorená.

- 4 Vložte nádržky späť do stanice a zatvorte dverka, pričom sa uistite, že sú úplne zatvorené.
- 5 Pripojte mopovacia podložku na robota.



- 6 Vráťte robota do Stanica AutoWash™ a stlačte na robotovi tlačidlo čistenia.



Ak sú nádržky pripravené na čistenie a indikátory LED nesvietia:

- 1 Pripojte mopovaciau podložku na robota.
- 2 Vráťte robota do stanice a stlačte na robotovi tlačidlo čistenia.



**DÔLEŽITÉ:** S robotom je možné bezpečne používať iba určité čistiace roztoky. Úplný zoznam kompatibilných čistiacich roztokov je možné nájsť na adrese <http://answers.irobot.com/s/roomba-combo-cleanser> alebo spustením aplikácie. Nepoužívajte iné čistiace roztoky ani výrobky založené na bielidlách.

## Umývanie podložky

Na konci upratovania stanica umyje a vysuší mopovaciau podložku. Robot spustí mopovaciau podložku a jazdí tam a späť cez valček na umývanie podložky. Tento proces trvá niekoľko minút.



**DÔLEŽITÉ:** Neprerušujte prácu robota, keď je aktívne umývanie podložky. Počas tohto procesu je normálne, že počujete hluk, pretože stanica otáča valček na umývanie podložky a plní/vypúšťa vaničku na umývanie podložky.

Po dokončení prejde stanica na vysušenie mopovacej podložky fúkaním vzduchu.



**POZNÁMKA:** Proces vysušania trvá niekoľko hodín. Počas činnosti sušičky môžete zo stanice počuť slabé bzučanie.

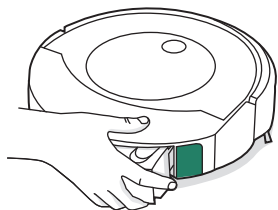
Navštívte aplikáciu iRobot Home a manuálne spustite alebo zastavte umývanie a sušenie podložky alebo si prispôbte nastavenia umývania podložky.

## Vyprázdnňovanie zásobníka

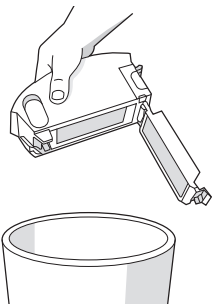
### Vyprázdnňovanie zásobníka z robota

Keď robot zistí, že je potrebné vyprázdniť zásobník, svetelný indikátor bude blikať na červeno so zametáním smerom dozadu.

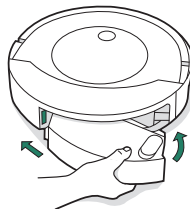
- 1 Stlačte tlačidlo na uvoľnenie zásobníka, aby ste ho mohli vybrať.



- 2 Otvorte dverka zásobníka a vyprázdnite ho.



- 3 Vložte zásobník späť do robota.



### Vyprázdnňovanie zásobníka zo stanice

Počas čistenia sa robot automaticky vráti do stanice, aby vyprázdniť zásobník. Po dokončení bude pokračovať v upratovaní tam, kde prestal.



**POZNÁMKA:** Ak robot umiestnite do stanice ručne, nevyprázdniť zásobník automaticky. V tomto prípade použite aplikáciu iRobot Home alebo podržte tlačidlo čistenia na 2 – 5 sekúnd.

# Starostlivosť a údržba vášho robota

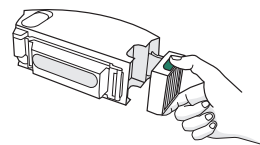
Na zachovanie optimálneho výkonu vášho robota nezabudnite pravidelne vykonávať nasledujúcu starostlivosť a údržbu. Môžete si pozrieť ďalšie inštruktážne videá v aplikácii iRobot Home. Ak si všimnete, že robot zbiera z podlahy menej nečistôt, vyprázdňte zásobník a vyčistite filter a kefy.

Diel	Frekvencia údržby	Frekvencia výmeny*
Zásobník	Zásobník umývajte podľa potreby	-
Nabíjacie kontakty	Čistite každé 2 týždne	
Filter	Čistite raz za mesiac (ak máte domáce zvierata, tak dvakrát za mesiac). Neumývajte	Každé 2 mesiace
Bočná kefka na zemetanie okolo stien a kefy na rôzne povrchy	Čistite raz za mesiac	Každých 12 mesiacov
Predné koliesko	Čistite každé 2 týždne	Každých 12 mesiacov
Senzor plného zásobníka	Čistite každé 2 týždne	-
Senzor, okienko kamery a polica s podložkou	Čistite raz za mesiac	-
Mopovacia podložka	Umývajte ručne podľa potreby	Podľa potreby Výhodte do domového odpadu, keď už nie je použiteľná

\* Frekvencia výmeny dielov môže byť rôzna. Diely by sa mali vymeniť, ak sú na nich viditeľné známky opotrebenia. Ak budete potrebovať akýkoľvek náhradný diel, pre získanie podrobnejších informácií sa obráťte na oddelenie starostlivosti o zákazníkov spoločnosti iRobot.

## Čistenie filtra

- 1 Vyberte zásobník. Vyberte filter tak, že ho chytíte za oba konce a vytiahnete von.



- 2 Nečistoty odstráňte poklepaním filtra o smetný kôš.



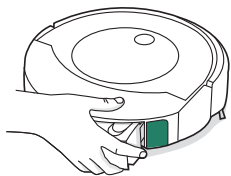
- 3 Filter vložte naspäť tak, aby úchyty smerovali von. Vložte zásobník späť do robota.



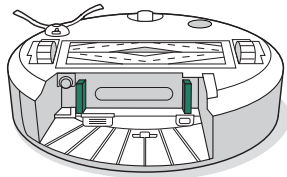
**DÔLEŽITÉ:** Ak filter nebude správne nainštalovaný, robot nebude fungovať. Filter vymeňte každé dva mesiace.

## Čistenie senzorov plného zásobníka

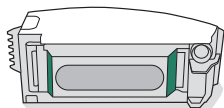
- 1 Zásobník vyberte a vyprázdňte.



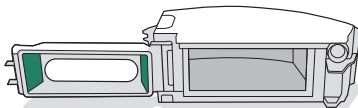
- 2 Vnútrné senzory utrite čistou a suchou handričkou.



- 3 Dvierka zásobníka utrite čistou a suchou handričkou.

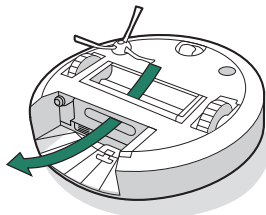


Zatvorené dvierka



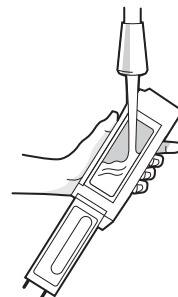
Otvorené dvierka

- 4 Odstráňte nečistoty z kanála vysávača



## Umývanie zásobníka

- 1 Uvoľnite zásobník, vyberte filter a otvorte dvierka zásobníka.
- 2 Teplou vodou opláchnite zásobník a nádržku na vodu.



- 3 Uistite sa, že zásobník je úplne suchý. Vložte doňho filter a zásobník vložte späť do robota.

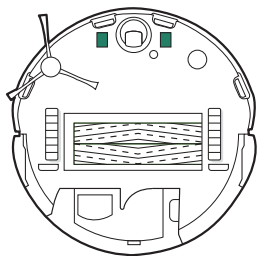


**DÔLEŽITÉ:** Zásobník neumývajte v umývačke riadu. Filter neumývajte. Pred umývaním zásobníka filter vyberte.

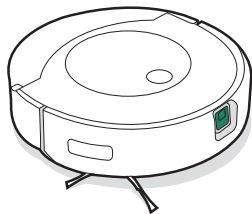
## Čistenie nabíjajúcich kontaktov, senzorov, okienka kamery a police s podložkou

Komponenty utrite čistou a suchou handričkou.

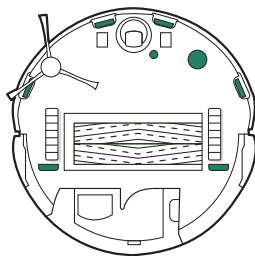
### NABÍJAJÍCIE KONTAKTY



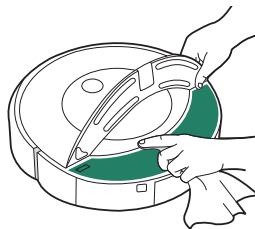
### OKIENKO KAMERY



### SENZORY



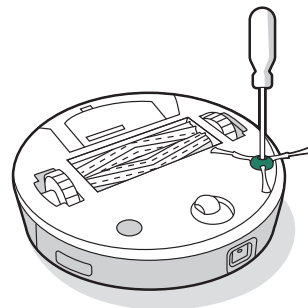
### POLICA S PODLOŽKOU A INFRAČERVENÝ SENZOR PODLOŽKY



**DŮLEŽITÉ:** Nestriekajte čistiaci roztok ani vodu na senzory ani na ich otvory.

## Čistenie bočnej kefky na zametanie okolo stien

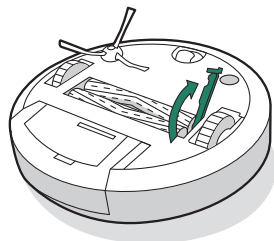
- 1 Na uvoľnenie skrutky, ktorá drží bočnú kefku na zametanie okolo stien, použite malý skrutkovač.
- 2 Potiahnite a vyberte bočnú kefku na zametanie okolo stien. Odstráňte z kefky vlasy alebo nečistoty a potom ju vložte späť.



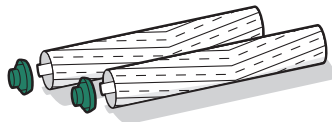
SK

## Čistenie dvojitéh kef na rôzne povrchy

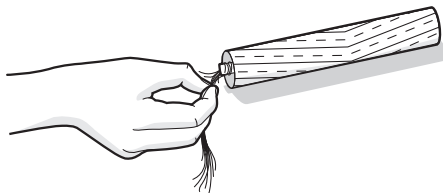
- 1 Stlačte zarážku na uvoľnenie krytu hlavných kef, zdvihnite zarážku a odstráňte všetky nečistoty.



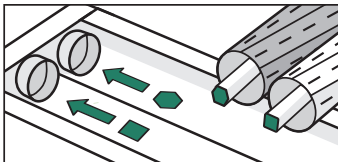
- 2 Vyberte kefy z robota. Odstráňte ložiská z koncov kef. Odstráňte všetky vlasy alebo nečistoty, ktoré sa nahromadili pod ložiskami. Nasadte späť ložiská kef.



- 3 Odstráňte všetky vlasy alebo nečistoty zo štvora šesťhranných kolíkov na opačnej strane kef. Vymeňte ložiská.

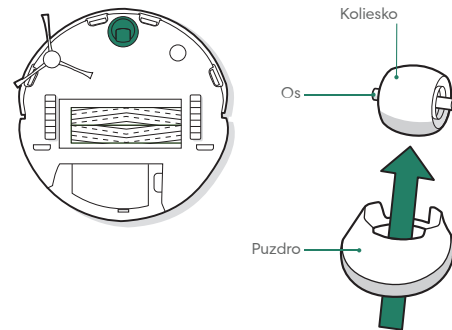


- 4 Vložte kefy späť do robota. Dbajte na to, aby sa tvar kolíkov kef zhodoval s tvarom ikon kef na module čistiacej hlavy.



## Čistenie predného kolieska

- 1 Predné koliesko vyberiete tak, že ho pevne chytíte a vytiahnete z robota.
- 2 Koliesko silno potiahnete a vyberte ho z puzdra.
- 3 Odstráňte nečistoty z priestoru kolieska na tele robota.
- 4 Po dokončení vložte všetky súčasti späť. Uistite sa, že ste koliesko zacvakli späť na miesto.



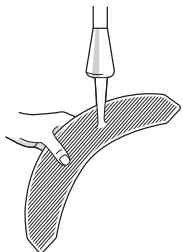
- \* DÔLEŽITÉ:** Zablockovanie predného kolieska vlasmi alebo nečistotami by mohlo mať za následok poškodenie podlahy. Ak sa koliesko ani po vyčistení neotáča voľne, kontaktujte oddelenie starostlivosti o zákazníkov.

## Čistenie mopovacej podložky

Mopovacie podložky je možné vyčistiť dvoma spôsobmi: ručným práním alebo v práčke.

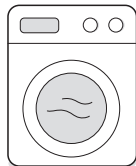
### RUČNÉ PRANIE

Dôkladne umyte podložku teplou vodou.



### PRANIE V PRÁČKE

Vyperte na vysokej teplote a nechajte voľne vysušiť.  
Nevkladajte do sušičky. Neperte spolu s jemnou bielizňou.



# Starostlivosť a údržba vašej stanice

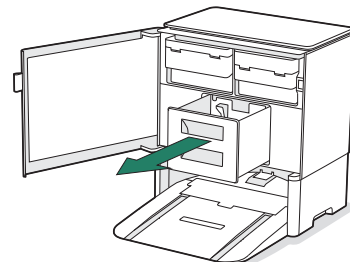
Ak chcete zabezpečiť bezproblémovú prevádzku vašej Stanica AutoWash™, je nutné pravidelne vykonávať údržbu uvedenú na nasledujúcich stranách.

Diel	Frekvencia údržby	Frekvencia výmeny*
Vrecká	-	Vrecká je nutné vymeniť, keď vás na to upozorní indikátor LED alebo aplikácia iRobot Home
Nabíjacie kontakty	Čistíte každé 2 týždne	-
Senzory, okienko infračerveného senzora, vizuálny cieľ dokovania	Čistíte raz za mesiac	-
Nádržka na čistú vodu	V prípade potreby opláchnite a doplňte vodu	-
Nádržka na nečistoty	Podľa potreby opláchnite a vyprázdnite	-
Vanička na umývanie podložky, prepádová vanička na kvapalinu	Vyčistíte v prípade viditeľného znečistenia, raz za mesiac, alebo podľa pokynov aplikácie iRobot Home	-
Valček na umývanie podložky	Vyčistíte v prípade viditeľného znečistenia, raz za mesiac, alebo podľa pokynov aplikácie iRobot Home	12 mesiacov alebo na výzvu aplikácie iRobot Home
Rampa	Vyčistíte v prípade viditeľného znečistenia	-

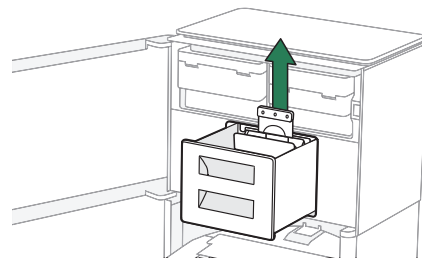
\* Frekvencia výmeny dielov môže byť rôzna. Diely by sa mali vymeniť, ak sú na nich viditeľné známky opotrebenia. Ak budete potrebovať akýkoľvek náhradný diel, pre získanie podrobnejších informácií sa obráťte na oddelenie starostlivosti o zákazníkov spoločnosti iRobot.

## Výmena vrecka

- 1 Pomocou ťahacieho uška otvorte dverka a vyberte zásuvku na vrecká na nečistoty.

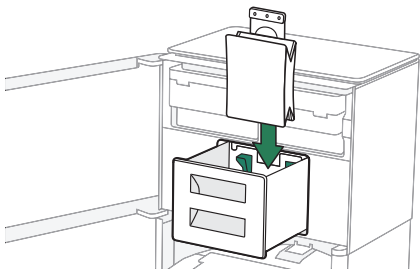


- 2 Vrecko z nádoby vyberiete tak, že vytiahnete úchytku. Odstráňte použité vrecko.





- 3 Vložte nové vrecko tak, že plastovú úchytku na vrecku zasuniete od vodiacich líšt. Tým sa vrecko uzatvorí, aby z neho neunikal prach a nečistoty.



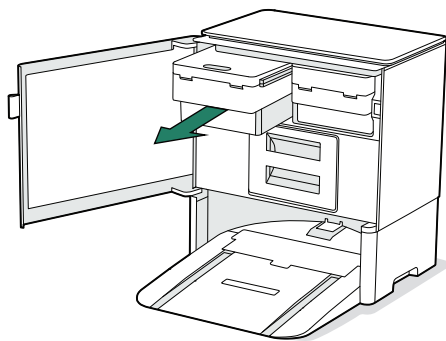
- 4 Zasuňte zásuvku na vrecká na nečistoty späť a zatvorte dverka, pričom sa uistite, že sú úplne zatvorené.



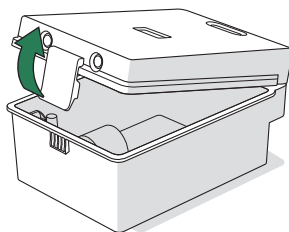
**DÔLEŽITÉ:** Ak chcete zabezpečiť optimálny výkon svojho robota a stanice, podľa potreby čistite a/alebo vymieňajte filter v robote.

## Umyvanie nádržíek

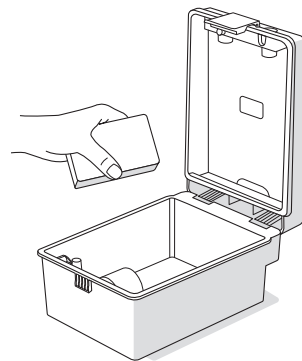
- 1 Pomocou ťahacieho uška otvorte dverka. Vyberte nádržku na čistú vodu a nádržku na nečistoty.



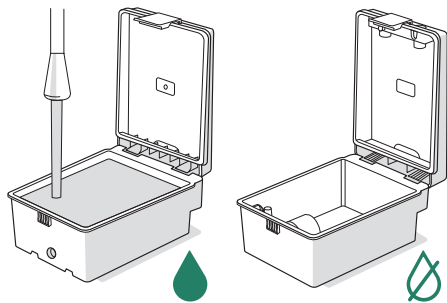
- 2 Zdvihnutím západky na nádržke ju otvorte.



- 3 Vypláchnite nádržky teplou vodou. Na odolné nečistoty možno použiť jemné mydlo a špongiu.



- 4** Naplňte nádržku na čistú vodu vodou. Nádržku na nečistoty ponechajte prázdnu. Vložte obe nádržky späť do stanice.

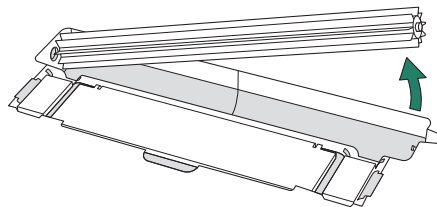


**DÔLEŽITÉ:** Pred opätovnou montážou sa uistite, že je západka na nádržke správne zatvorená.

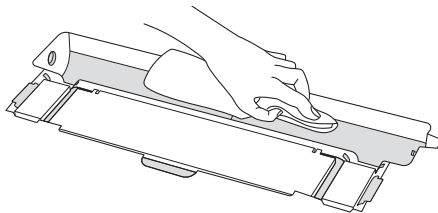
Nádržky neumývajte v umývačke riadu.

## Čistenie valčeka a vaničky na umývanie podložky

- 1** Odstráňte valček na umývanie podložky.

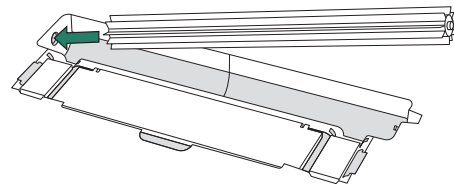


- 2** Utrite vaničku na umývanie podložky suchou čistou handričkou. Uistite sa, že v odtokovom otvore nie sú žiadne prekážky. Na odolné nečistoty možno použiť jemné mydlo a špongiu.



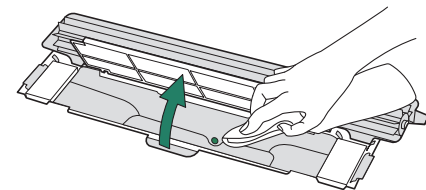
- 3** Umyte valček pod teplou vodou. Na odolné nečistoty možno použiť jemné mydlo a špongiu.

- 4** Opätovne nainštalujte valček tak, že zarovnáte kolík valčeka na umývanie podložky na miesto.



## Čistenie prepadovej vaničky na kvapalinu

- 1** Zdvihnite kryt prepadovej vaničky.  
**2** Utrite prepadovú vaničku na kvapalinu suchou čistou handričkou. Uistite sa, že v odtokovom otvore nie sú žiadne prekážky. Na odolné nečistoty možno použiť jemné mydlo a špongiu.

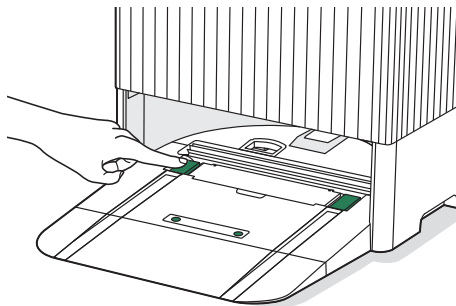


- 3** Nasadte späť kryt prepadovej vaničky.

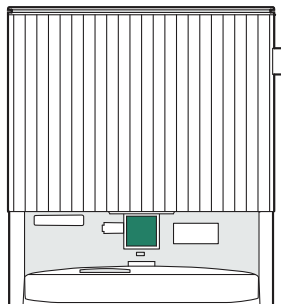
## Čistenie nabíjajúcich kontaktov, okienka infračerveného senzora a vizuálneho cieľa dokovania

Skontrolujte komponenty, aby ste sa uistili, že sa na nich nenachádzajú nečistoty. Utrite ich čistou a suchou handričkou.

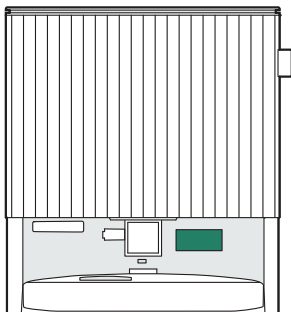
### NABÍJACIE KONTAKTY



### VIZUÁLNY CIEĽ DOKOVANIA



### OKIENKO INFRAČERVENÉHO SENZORA



**POZNÁMKA:** Ak chcete odkryť nabíjacie kontakty, stlačte a podržte spínače ovládané kolieskom.

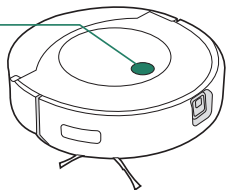


**DÔLEŽITÉ:** Nestriekajte čistiaci roztok ani vodu na senzory ani na ich otvory.

# Riešenie problémov s vaším robotom

AK NIEČO NIE JE V PORIADKU, ROBOT VÁS NA TO UPOZORNÍ ZVUKOVÝM UPOZORNENÍM A ROZSVIETENÍM SVETELNÉHO INDIKÁTORA NA ČERVENO. PODROBNOSTI ZOBRAZÍTE STLAČENÍM TLAČIDLA ČISTENIA. ĎALŠIE PODPORNÉ INFORMÁCIE NÁJDETE V APLIKÁCIÍ iRobot HOME.

Svetelný indikátor  
svieti na červeno



Batéria je vybitá. Nabite batériu.

## BEZPEČNOSŤ A PREPRAVA BATÉRIE

Na dosiahnutie najlepších výsledkov používajte jedine lítium-iónovú batériu iRobot, ktorá sa dodáva s robotom.



**VAROVANIE:** Lítium-iónové batérie a výrobky obsahujúce lítium-iónové batérie podliehajú prísnyim právnym predpisom týkajúcim sa prepravy. Ak potrebujete tento výrobok poslať do servisu alebo ho z akéhokoľvek dôvodu prepraviť, MUSÍTE dodržiavať nasledujúce pokyny týkajúce sa prepravy.

- Batériu MUSÍTE pred prepravou vypnúť.
- Batériu vypnete tak, že robot vytiahnete z nabijacej stanice a podržíte stlačené tlačidlo čistenia po dobu 3 sekúnd, pričom sa jedno koleso nesmie dotýkať zeme. Všetky kontrolky sa vypnú.
- Pred prepravou robot dôkladne zabaľte.

AK POTREBUJETE ĎALŠIU POMOC, OBRÁŤTE SA NA NÁŠ TÍM NA ODDelenÍ STAROSTLIVOSTI O ZÁKAZNÍKOV ALEBO NAVŠTÍVTE STRÁNKU [www.iRobot.sk](http://www.iRobot.sk).

# Riešenie problémov so stanicou

Ak niečo nie je v poriadku, Stanica AutoWash™ vás na to upozorní pomocou indikátorov LED na hornej strane stanice. Ak stanica nefunguje podľa očakávania, skontrolujte v aplikácii iRobot Home chyby.



## Indikátor LED nádržky na nečistoty

Svieti na červeno: plná, chýbajúca alebo nesprávne nainštalovaná nádržka na nečistoty

- 1 Ak je nádržka plná, vyprázdnite ju.
- 2 Skontrolujte, či je nádržka správne nainštalovaná.



## Indikátor LED nádržky na čistú vodu

Svieti na červeno: plná, chýbajúca alebo nesprávne nainštalovaná nádržka na čistú vodu

- 1 Ak je prázdna, naplňte nádržku vodou alebo kompatibilným čistiacim roztokom.
- 2 Skontrolujte, či je nádržka správne nainštalovaná.



## Indikátor LED odstraňovania nečistôt

Svieti červeno: Iné, chýbajúce alebo nesprávne nainštalované vrečko; zásuvka na nečistoty nesprávne nainštalovaná

- 1 Ak je vrečko plné, vymeňte ho. Ak chýba, doplňte ho.
- 2 Uistite sa, že je vrečko bezpečne vložené a zásuvka na nečistoty je správne nainštalovaná.

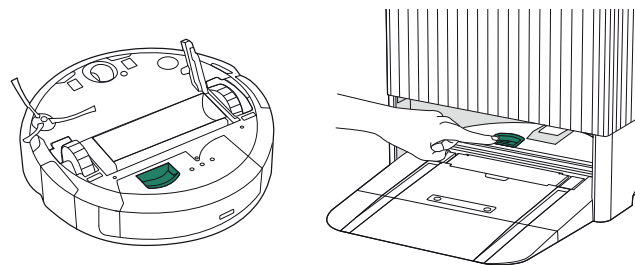
- 1 Keď je robot v stanici, podržte tlačidlo čistenia stlačené na 2 – 5 sekúnd alebo použite aplikáciu iRobot Home na manuálne vyprázdnenie zásobníka.

Ak sa chyba nevyrieši, prejdite na krok 2.

- 2 Vyberte zásobník z robota. Odstráňte všetky nečistoty zo zásobníka a otvoru na odsávanie nečistôt. Vložte zásobník späť.

Zatlačte na otvor na odsávanie nečistôt na stanici a uistite sa, že neprekážajú žiadne prekážky. Odstráňte všetky viditeľné nečistoty.

Zopakujte krok 1. Ak sa chyba nevyrieši, prejdite na krok 3.

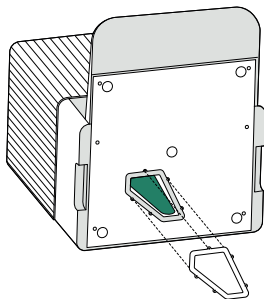


**Bliká na červeno:** upchatie odsávacej trasy v stanici

### 3 Odpojte stanicu zo zásuvky. Odstráňte obe nádržky.

Položte stanicu na bok, odstráňte prístupový panel k trubici na nečistoty a skontrolujte, či sa v trubici nenachádzajú nečistoty. V prípade potreby odstráňte z trubice všetky nečistoty

Vráťte späť prístupový panel a zopakujte krok 1. Ak sa chyba nevyrieši, kontaktujte oddelenie starostlivosti o zákazníkov.



Tento výrobok je vybavený tepelnou ochranou, ktorá slúži na ochranu pred poškodením v dôsledku prehriatia. Ak ochrana funguje, motor prestane bežať. Ak k tomu dôjde, odpojte jednotku od napájania, nechajte ju 30 minút vychladnúť, odstráňte prekážky z otvoru na odsávanie a trubice na odsávanie a jednotku znova zapojte.

# Regulačné informácie



Spoločnosť iRobot týmto vyhlasuje, že tento robotický vysávač a mop modelu RCA-Y2 je v súlade so smernicou 2014/53/EÚ o rádiových zariadeniach. Úplné znenie vyhlásenia o zhode EÚ je k dispozícii na webovej adrese: [www.irobot.com/compliance](http://www.irobot.com/compliance)



Spoločnosť iRobot týmto vyhlasuje, že tento robotický vysávač a mop modelu RCA-Y2 je v súlade s predpismi o rádiových zariadeniach z roku 2017. Úplné znenie vyhlásenia o zhode Spojeného kráľovstva je k dispozícii na webovej adrese: [www.irobot.com/compliance](http://www.irobot.com/compliance)

Správu o chemických látkach so zoznamom látok SVHC (látky vzbudzujúce veľmi veľké obavy) podľa nariadenia EÚ č. 1907/2006 môžete nájsť tu: [www.irobot.com/compliance](http://www.irobot.com/compliance)



Tento symbol na výrobku znamená, že spotrebič nesmiete likvidovať ako bežný netriedený komunálny odpad. Ako konečný spotrebiteľ máte zodpovednosť za zlikvidovanie spotrebiča po uplynutí životnosti spôsobom šetrným k životnému prostrediu, a to napríklad takto:

- (1) Vrátením distribútorovi alebo predajcovi, od ktorého ste výrobok kúpili.
- (2) Odovzdaním batérie na zbernom mieste na to určenom.

Likvidácia tohto výrobku správnym spôsobom šetrí vzácne zdroje a zabraňuje vzniku možných negatívnych vplyvov na ľudské zdravie a životné prostredie, ktoré by mohli vzniknúť pri nevhodnej manipulácii s odpadom. Ďalšie informácie môžete získať od miestnych úradov alebo najbližšieho zberného miesta. Za nesprávnu likvidáciu tohto odpadu môžu byť v súlade s vnútroštátnymi právnymi predpismi uložené pokuty. Ďalšie informácie môžete získať na stránke: [https://ec.europa.eu/environment/topics/waste-and-recycling/waste-electrical-and-electronic-equipment-weee\\_en](https://ec.europa.eu/environment/topics/waste-and-recycling/waste-electrical-and-electronic-equipment-weee_en)

Regulačný model RCA-Y2 obsahuje rádiový modul FN Link modelu 6233E-UUB. Rádiový modul 6233E-UUB je dvojpásmové rádio, ktoré funguje v pásmach WLAN 2,4 GHz a WLAN 5 GHz. Rádiový modul 6233E-UUB tiež obsahuje Bluetooth a BLE, ktoré pracujú v pásme 2 400 Mhz – 2 483,5 MHz.

- Prevádzka v pásme 2,4 GHz je obmedzená na rozsah 2400 MHz až 2483,5 MHz s maximálnym výstupným výkonom EIRP 19,75 dBm (84,41 mW) pri frekvencii 2462 MHz.
- Prevádzka v pásme 5 GHz je obmedzená na rozsah 5150 MHz až 5850 MHz s maximálnym výstupným výkonom EIRP 20,07 dBm (101,62 mW) pri frekvencii 5180 MHz.
- Pre Izrael je prevádzka v pásme 5 GHz obmedzená na rozsah 5150 MHz až 5350 MHz.



Recyklujte výrobky spoločnosti iRobot po uplynutí životnosti zodpovedne podľa miestnych predpisov. Nasledujúci zoznam obsahuje recyklačné organizácie OEEZ zazmluvnené spoločnosťou iRobot v čase predaja výrobku.

Krajina	Organizácia	Adresa URL
Rakúsko	UFH	<a href="http://www.elektro-ade.at/elektrogeraete-sammeln/liste-der-sammelstoesterreich/">http://www.elektro-ade.at/elektrogeraete-sammeln/liste-der-sammelstoesterreich/</a>
Belgicko	Recupel	<a href="https://www.recupel.be/en/where-to-go/?searchcollectionPoints=&amp;categories=1%2C2%2C3%2C4#">https://www.recupel.be/en/where-to-go/?searchcollectionPoints=&amp;categories=1%2C2%2C3%2C4#</a>
Nemecko	Zentek	<a href="https://www.ear-system.de/ear-verzeichnis/sammel-und-ruecknahmestback">https://www.ear-system.de/ear-verzeichnis/sammel-und-ruecknahmestback</a>
Španielsko	Ecotic	<a href="https://punto-limpio.info/">https://punto-limpio.info/</a>
Francúzsko	Eco-systèmes	<a href="https://www.eco-systemes.fr/france">https://www.eco-systemes.fr/france</a>
Írsko	WEEE Ireland	<a href="http://www.weeeireland.ie/household-recycling/where-can-i-recycle/">http://www.weeeireland.ie/household-recycling/where-can-i-recycle/</a>
Holandsko	Wecycle	<a href="https://www.watismijnapparaatwaard.nl/">https://www.watismijnapparaatwaard.nl/</a>
Portugalsko	Electrao	<a href="http://www.ondereciclar.pt/">http://www.ondereciclar.pt/</a>
Spojené kráľovstvo	REPIC	<a href="http://www.responsible-recycling.co.uk/contact-us/find-your-local-recycling-centre/">http://www.responsible-recycling.co.uk/contact-us/find-your-local-recycling-centre/</a>

Adresa výrobcu: iRobot Corporation, 8 Crosby Drive, Bedford, MA 01730, USA



# Starostlivosť o zákazníkov spoločnosti iRobot

## Slovenská republika

V prípade akýchkoľvek otázok alebo postrehov týkajúcich sa vášho robotického vysávača Roomba® sa pred kontaktovaním predajcu obráťte na spoločnosť iRobot.

Ďalšie informácie k radám, často kladeným otázkam, príslušenstvu a informácie o ďalších zariadeniach spoločnosti iRobot získate tiež na web stránke [www.irobot.sk](http://www.irobot.sk). Ak budete napriek tomu potrebovať pomoc, kontaktujte nás na iRoboti infolinke 0418 77 50 69, alebo prostredníctvom kontaktného formulára, ktorý nájdete na našej web stránke.

## Prevádzková doba iRobot infolinky (spoplatnená infolinka):

- Pondelok až piatok, 8:00 – 16:00

## Výhradný dovozca a distribútor značky iRobot pre SR:

Certus Mercatus s.r.o.  
K Žižkovu 282/9  
190 00 Praha 9

Infolinka: 0418 77 50 69  
E-mail: [info@irobot.sk](mailto:info@irobot.sk)



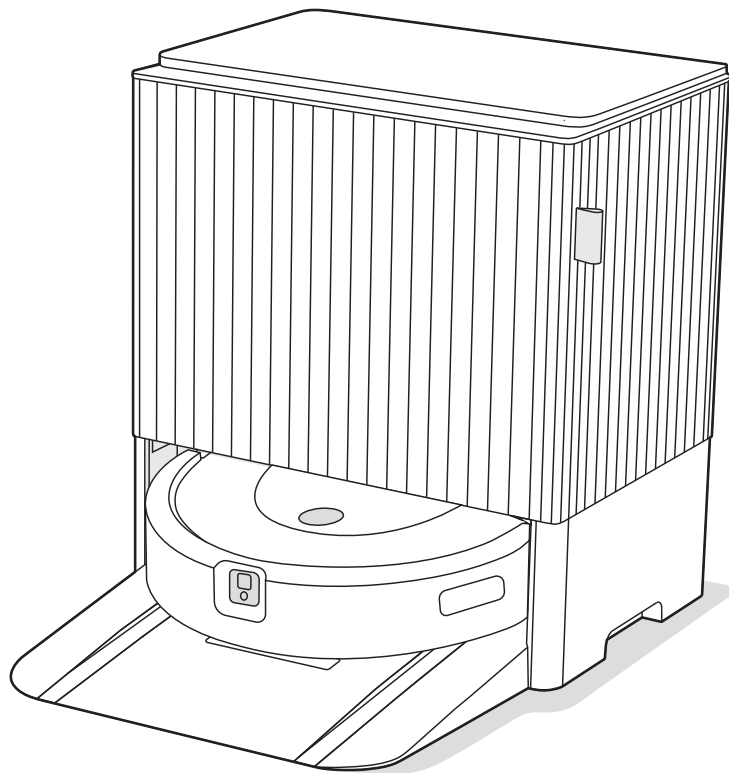
©2024 iRobot Corporation, 8 Crosby Drive, Bedford, MA 01730 USA. Všetky práva vyhradené. iRobot a Roomba Combo sú registrované ochranné známky spoločnosti iRobot Corporation. Dirt Detect je ochranná známka spoločnosti iRobot Corporation. Wi-Fi a logo Wi-Fi sú registrované ochranné známky spoločnosti Wi-Fi Alliance. Apple a App Store sú ochranné známky spoločnosti Apple, Inc., registrované v Spojených štátoch a iných krajinách. Google Play je ochranná známka spoločnosti Google LLC.

# Roomba Combo®

**10 Max** robot

+ AutoWash™ dokkoló

Felhasználói kézikönyv



**iRobot**

# Biztonsági információk

## Fontos biztonsági információk

**Robot**

Ez a felhasználói kézikönyv tartalmazza a szabályozási modell(ek)re vonatkozó információkat: Robot: RCA-Y2 | Dokkoló: ADL-N1 | Akkumulátor: ABL-H | Robot-rádiómodul: 6233E-UUB

HU

### ŐRIZZE MEG A KÉZIKÖNYVET

**⚠ FIGYELMEZTETÉS:** ELEKTROMOS KÉSZÜLÉK HASZNÁLATAKOR MINDIG KÖVESSE A KÖVETKEZŐ ALAPVETŐ ÓVINTÉZKEDÉSEKET: OLVASSON EL MINDEN UTASÍTÁST

**⚠ FIGYELMEZTETÉS:** A SÉRÜLÉSEK ÉS KÁROK KOCKÁZATÁNAK CSÖKKENTÉSE ÉRDEKÉBEN OLVASSA EL ÉS TARTSA SZEM ELŐTT EZEKET A BIZTONSÁGI ÓVINTÉZKEDÉSEKET A ROBOT BEÁLLÍTÁSA, HASZNÁLATA ÉS KARBANTARTÁSA KÖZBEN.

Ezt a készüléket 8 évesnél idősebb gyermekek és megváltozott fizikai, érzékszervi vagy mentális képességekkel rendelkező személyek, valamint tapasztalattal és ismerettel nem rendelkezők kizárólag felügyelettel, illetve a készülék biztonságos használatára vonatkozó tudnivalók ismertetése után és a vele járó veszélyek ismeretében használhatják. A készülék nem játék. A készülék tisztítása és felhasználó által végezhető karbantartása gyermekek számára tilos.

**⚠** Ez a biztonsági kockázatra figyelmeztető jel. Fizikai sérülések kockázatának veszélyére figyelmeztet. A sérülések és halálesetek elkerülése érdekében tartson be minden olyan biztonsági utasítást, amelynél ez a szimbólum látható.

**⚡** Áramütés veszélye

**🏠** Csak beltéri használatra

**⚡➡** Névleges kimeneti teljesítmény, egyenáram

**📖** Olvassa el a felhasználói kézikönyvet

**♻️** Az újrahasznosítás általános szimbóluma

**🔥** Tűzveszély

**📺** II. osztályú berendezés

**⚡➡** Névleges bemeneti teljesítmény, egyenáram

**🚫** Gyermekektől elzárva tartandó

**🔌** Külön tápegység

**⚠** Vigyázat

**📺** III. osztályú berendezés

**⚡➡** Névleges bemeneti teljesítmény, váltóáram

**FIGYELMEZTETÉS:** Olyan veszélyes helyzetre hívja fel a figyelmet, amelyet a halálesetek és a súlyos sérülések megelőzése érdekében el kell kerülni.

**VIGYÁZAT:** Olyan veszélyes helyzetre hívja fel a figyelmet, amelyet az enyhébb vagy mérsékelt súlyos sérülések megelőzése érdekében el kell kerülni.

**MEGJEGYZÉS:** Olyan veszélyes helyzetre hívja fel a figyelmet, amelyet az anyagi kár megelőzése érdekében el kell kerülni.

## ÁLTALÁNOS

### FIGYELMEZTETÉS

- A termékhez egy, az adott régióban jóváhagyott tápkábel van mellékelve, amely úgy van kialakítva, hogy a szabványos háztartási elektromos aljzatokhoz lehessen csatlakoztatni. Ne használjon semmilyen más tápkábelt. Ha cserekábelre van szükség, forduljon az ügyfélszolgálathoz, amelytől az adott országban használható megfelelő tápkábel beszerezhető.
- Ne szerelje szét a robotot, kizárólag a Felhasználói kézikönyvben ismertetett módon nyissa azt fel. Nincs bennük javítható alkatrész. A javítást csakis a hivatalos szervizvel végeztesse.
- Áramütés veszélye! Kizárólag beltérben, száraz felületen használható.
- Ne érjen a termékhez nedves kézzel.
- Ne helyezzen semmi veszélyeset vagy gyúlékonyat a robotra vagy a dokkolóra.
- A termék nem játékszer. A kisgyermeket és kisállatokat ne hagyja felügyelet nélkül a robot működése közben. Ne üljön vagy álljon rá a robotra vagy a dokkolóra.
- Ne üljön vagy álljon a termékre.
- A terméket kizárólag szobahőmérsékleten tárolja és használja.
- Csak jóváhagyott töltőt használjon. A nem jóváhagyott töltők használata esetén az akkumulátor felforrósodhat, füstölhet, kigyulladhat vagy felrobbanhat.
- Ha a tisztítandó helyiséghez erkély is tartozik, az erkélyt fizikai akadály segítségével el kell zárni, ezzel biztosítva a biztonságos működést.
- Ha a tisztítandó helyiségben olyan eszközök is vannak, mint például tűzhely, ventilátor, hordozható hőszugárzó vagy párástító, távolítsa el azokat a használat előtt. Fennáll a sérülés, baleset vagy üzemzavar veszélye, ha a robot hozzáér ezekhez a tárgyakhoz, illetve fellöki azokat.
- Óvja a robotot és a dokkolót a nedvességtől.
- Tisztítsa meg a szintérvételeket a felhalmozódott szennyeződésektől.

- Ne használja a felmosólemezt fogantyúként, ne emelje/mozgassa a robotot ennél fogva.
- Tartsa észben, hogy a padló nedves lehet, miután a robottal nedves tisztítást végzett.

### VIGYÁZAT

- Ne használja a robotot olyan területeken, ahol csupasz elektromos aljzatok állnak ki a padlóból vagy gázvezeték szelepek vannak elhelyezve a padlóba.
- A készülékkel ne szedessen fel éles tárgyakat, üvegcserepeket, illetve égő vagy füstölő dolgokat.
- Felhívjuk rá a figyelmet, hogy a robot önálló mozgást végez. Legyen óvatos, amikor áthalad a robot által takarított területen, nehogy rálépjen.
- Ha a készülék áthalad egy elektromos kábelen és magával rántja azt, előfordulhat, hogy valamit lever az asztalról vagy a polcra. A készülék használata előtt vegye fel a földről a ruhákat, a lehullott papírt és a törékeny tárgyakat, és emelje fel a redőnyök és függönyök zsinórait, valamint az elektromos kábeleket. Oltsa el a gyertyákat. Kapcsolja ki a hordozható hőszugárzókat.
- Végezze el a szükséges karbantartást a Felhasználói kézikönyvben leírtak szerint a robot és a dokkoló biztonságos működése érdekében.
- Ha a robot olyan helyiségben működik, ahol lépcső is van, kérjük, távolítsa el minden akadályt a legfelső lépcsőfokról.

## MEGJEGYZÉS

- Óvja a robotot és a dokkolót a nedvességtől.
- Ha nem tartja tisztán a töltő érintkezőit, előfordulhat, hogy a robot akkumulátora nem töltődik megfelelően, és annak érintkezői felforrósodnak.
- Mielőtt kemény padlóburkolaton használná a robotot, kérjük, tesztelje egy kisebb területen, hogy a robot megfelelően működik-e. Ha olyan kemény padlóburkolaton használja a robotot, amely nem használható ilyen porszívókkal, az a padló károsodásával járhat. Ha kérdései merülnek fel a kompatibilitással kapcsolatban, vegye fel a kapcsolatot a kemény padlóburkolat gyártójával.

- A robot szőnyegen való használata esetén győződjön meg arról, hogy az adott szőnyegen használható-e a roboton található többfelszínű gumikefe. Ha olyan szőnyegen használja a robotot, amely nem használható ilyen porszívókkal, az a szőnyeg károsodásával járhat. Ha kérdései merülnek fel a kompatibilitással kapcsolatban, vegye fel a kapcsolatot a szőnyeg gyártójával.

## AUTOWASH DOKKOLÓ

### FIGYELMEZTETÉS

- Ne használja sérült csatlakozószínórral vagy dugóval. Ha a készülék nem működik megfelelően, ha leesett, megsérült, a szabadban maradt vagy vízbe esett, juttassa el azt a hivatalos szervizbe.
- Mindig távolítsa el a robotot az AutoWash dokkolóról tisztítás vagy karbantartás előtt.
- Ne használja az AutoWash dokkolót emelvényként, lépcsőként.
- Ne helyezzen semmilyen tárgyat a nyílásokba. Ne használja a készüléket, ha valamelyik nyílása eltömődött; porolja le róla a szőszöket, hajtat, port és minden mást, ami csökkentheti a légáramlást.
- Az AutoWash dokkoló helyes karbantartása érdekében ne tegyen annak Szennyeződéscsűrítő csövébe idegen tárgyakat, és győződjön meg róla, hogy szennyeződéscsűrítő mentes.
- A hőkioldó véletlen visszaállítása miatt bekövetkező veszély elkerülése érdekében a készüléket nem szabad külső kapcsolóeszközön, például időzítőn keresztül biztosítani, vagy olyan áramkörhöz csatlakoztatni, amelyet a rendszer rendszeresen be- és kikapcsol.
- Ügyeljen arra, hogy ne kerüljön folyadék az AutoWash dokkolóra vagy annak belsejébe.
- Ne öntsön folyadékot a készülékre, és ne merítse vízbe.
- Ne használja szabadban vagy nedves felületeken.
- Ne engedje, hogy játékként használják. Különös figyelemmel kísérje a készülék működését, ha gyerekek közelében használják azt.
- Csak a kézikönyvben leírtak szerint használja.
- Az áramütés elkerülése érdekében tisztítás előtt húzza ki a AutoWash dokkolót.
- Tartsa távol az AutoWash dokkolót és az elektromos kábelt a hőforrásoktól.
- A tisztítóoldattal való véletlenszerű érintkezés, illetve a tisztítóoldat lenyelésének elkerülése érdekében ne engedje, hogy a gyermekek eltávolítsák a tartályokat az AutoWash dokkolóból.

- A teli tartály nehéz. A sérülések elkerülése érdekében legyen különösen óvatos a tartályok behelyezésekor vagy eltávolításakor. Ne engedje, hogy gyermekek végezzék a tartály behelyezését vagy eltávolítását.
- Annak érdekében, hogy a robot ne essen le a lépcsőről, az AutoWash dokkoló és a lépcsők között hagyjon mindig legalább 1,2 méter távolságot.

## MEGJEGYZÉS

- A termék nem használható semmilyen áramátalakítóval. Az áramátalakító használata azonnal érvényteleníti a garanciát.
- Ha a lakókörnyezetében gyakran támadnak zivatarok, a készüléket érdemes túláramvédővel is felszerelni. Az AutoWash dokkoló ellátható túláramvédővel, amely védelmet biztosít komoly viharok esetén.
- Ne használja porzsák és/vagy szűrők nélkül.

## TISZTÍTÓOLDAT

### FIGYELMEZTETÉS

- A háztartási tisztítószer csak akkor biztonságos, ha a címkén található utasítások szerint történik a használatuk és tárolásuk. Mindig olvassa el figyelmesen és kövesse az utasításokat.
- Kizárólag az [answers.irobot.com/s/roomba-combo-cleanser](https://answers.irobot.com/s/roomba-combo-cleanser) oldalon található engedélyezett tisztítószerket használjon.
- A tisztítóoldatok figyelmeztetéseit a külső doboz és az oldat palackja tartalmazza.



Gyermekektől távol tartandó



Tartsa távol a szemétől. Ha a termék szembe kerül, öblítse ki bő vízzel.



Használat után öblítse le a kezét

## AKKUMULÁTOR

### FIGYELMEZTETÉS

- Ne nyissa fel, ne nyomja össze, ne tegye ki 80 °C-nál magasabb hőmérsékletnek, ne égesse el. A megfelelő használatra, karbantartásra, kezelésre és ártalmatlanításra vonatkozóan kövesse a Felhasználói kézikönyv utasításait.
- Az akkumulátor érintkezőit ne zárja rövidre fémtárgyakkal, illetve ne merítse folyadékba az akkumulátort. Ügyeljen rá, hogy az akkumulátort ne érje mechanikus ütés.
- A lítium-ion akkumulátorok és a lítium-ion akkumulátort tartalmazó termékek szállítására szigorú előírások vonatkoznak. Ha a terméket (az akkumulátorral együtt) szervizelési, utazási vagy bármilyen más céllal szállítani kell, akkor a szállítással kapcsolatos információkért mindig tekintse meg a Felhasználói kézikönyv Hibaelhárítás szakaszát, vagy kérdezze meg az ügyfélszolgálatot.
- Rendszeres időközönként ellenőrizze, hogy az akkumulátoron nem látható-e sérülés vagy szivárgás jele. Sérült vagy szivárgó akkumulátort ne töltsön. A folyadék bőrfelületre vagy szembe ne kerüljön. Ha mégis a bőrre kerül az akkumulátorfolyadék, öblítse le bő vízzel az adott területet, és forduljon orvoshoz. Az akkumulátort helyezze lezárt műanyag zacskóba, és biztonságosan, a helyi környezetvédelmi előírások szerint gondoskodjon az újrahasznosításáról vagy a leselejtezéséről, vagy ártalmatlanítás céljából juttassa vissza az iRobot helyi hivatalos szervizközpontjába.
- Az akkumulátort tartsa tiszta, száraz állapotban. Ha a cella-/akkumulátorvégződések bepiszkolódnak, törölje meg őket tiszta, száraz törlőkendővel.

### VIGYÁZAT

- A gyermekek csak felügyelet mellett használhatják az akkumulátort. Az akkumulátor vagy egy akkumulátorcella lenyelése esetén azonnal forduljon orvoshoz.

## MEGJEGYZÉS

- Az akkumulátort ki kell venni a robotból az újrahasznosítás vagy leselejtezés előtt.

- A legjobb eredmény érdekében csak a robothoz mellékelt lítium-ion akkumulátort használja.
- Ne használjon nem újratölthető akkumulátort. Kizárólag a termékhez mellékelt újratölthető akkumulátort használja. Ha cserére van szükség, az eredetivel megegyező iRobot márkájú akkumulátort vásároljon, vagy forduljon az iRobot ügyfélszolgálatához az alternatív akkumulátoropciókkal kapcsolatban.
- Hosszabb idejű leállás előtt az akkumulátort tölts fel, és az egyéb tartozékokkal együtt mindig vegye ki a robotból.



Az akkumulátoron feltüntetett szimbólum azt jelzi, hogy az akkumulátort nem szabad vegyes háztartási hulladékként ártalmatlanítani. Végfelhasználóként az Ön felelőssége, hogy a készülék elhasználadott akkumulátorát környezetbarát módon ártalmatlanítsa az alábbiak szerint:

- (1) juttassa vissza a kereskedőnek, akitől megvásárolta a terméket; vagy
- (2) ártalmatlanítsa egy kijelölt gyűjtőpontra.

Az elhasználadott akkumulátorok szelektív gyűjtése és újrahasznosítása segít a természeti erőforrások megőrzésében, az újrahasznosítás pedig az emberi egészséget és a környezetvédelmet biztosítva történik. További információért forduljon a helyi újrahasznosítási irodához vagy a kereskedőhöz, akitől eredetileg vásárolta a terméket. Az elhasználadott akkumulátorok megfelelő ártalmatlanításának elmulasztása negatív hatással lehet a környezetre és az emberi egészségre az elemek és akkumulátorok anyagai miatt.

Az akkumulátorok hulladékáramában lévő problémás anyagok hatásáról szóló információk a következő forrásban szerepelnek: <http://ec.europa.eu/environment/waste/batteries/>

# Első lépések

## 1 Az iRobot Home alkalmazás letöltése

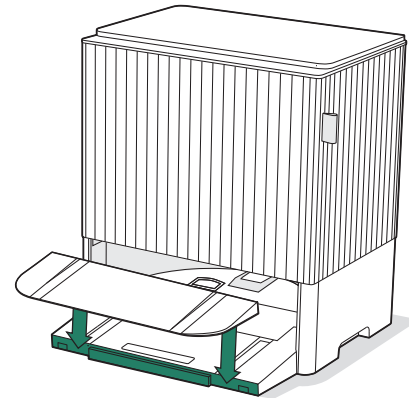
Olvassa be a QR-kódot a mobil eszközén található kamerával, vagy keresse meg az iRobot Home alkalmazást az alkalmazás-áruházban.

- A robot beállításához kövesse a részletes utasításokat.
- Az alkalmazás segítségével történő beállítás lehetővé teszi, hogy a robot valós időben tudja azonosítani és elkerülni az akadályokat.
- Beprogramozhatja az automatikus takarítást, és személyre szabhatja a takarítási beállításokat.
- Intelligens térképeket hozhat létre, amelyekkel megadhatja a robot számára a takarítás helyét, idejét és módját.
- Elolvashatja tippjeinket, és megismerheti a gyakran ismételt kérdésekre adott válaszokat. A robot beállításához kövesse a részletes utasításokat.



**FONTOS:** A robot használata előtt olvassa el a mellékelt biztonsági információkat tartalmazó útmutatót.

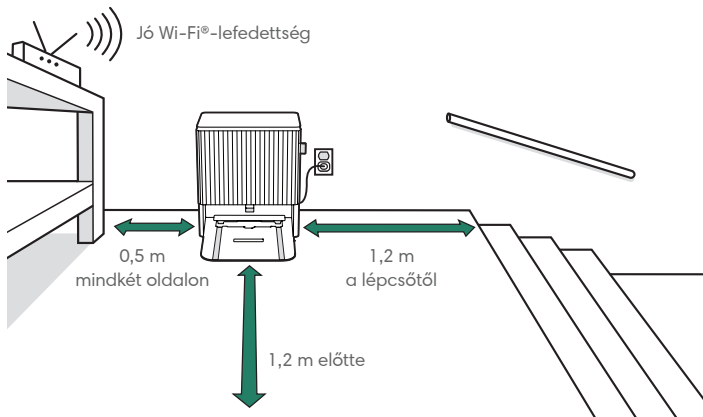
## 2 Szerelje fel a dokkoló rámpát



A(z) AutoWash dokkolóval egyvonalban szerelje fel a levehető rámpát. Nyomja le, hogy a helyére pattanjon.



### 3 Helyezze megfelelő pozícióba a rámpát

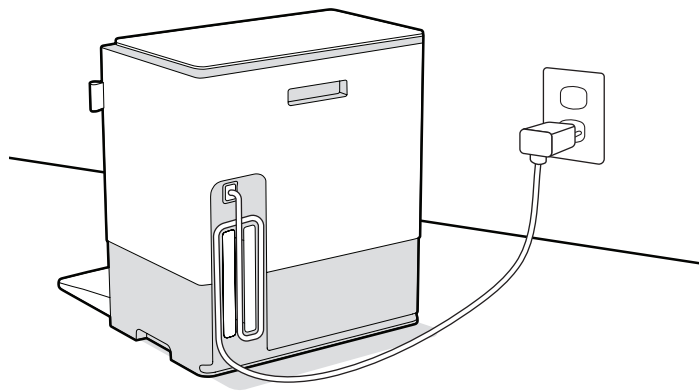


**MEGJEGYZÉS:** Helyezze a dokkolót egy kemény felületű padlóra, egy fali aljzat közelébe, megfelelő WiFi-lefedettségű területre. Ne tegye ki közvetlen napsugárzásnak. A dokkolási teljesítmény javítása érdekében ügyeljen arra, hogy a dokkoló vagy a töltőállomás körüli terület akadályoktól mentes legyen.



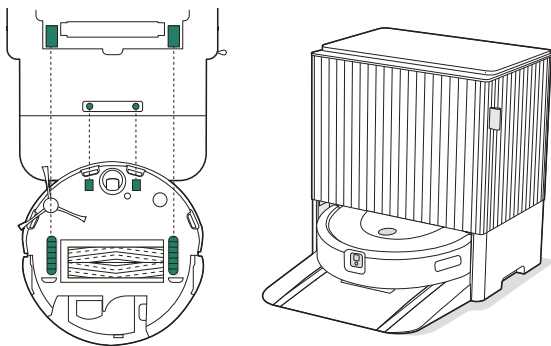
**FIGYELMEZTETÉS:** Annak érdekében, hogy a robot ne essen le a lépcsőről, a dokkoló és a lépcsők között hagyjon mindig legalább 1,2 méter távolságot.

### 4 Csatlakoztassa a dokkolót a hálózati áramforráshoz



Csatlakoztassa a tápkábelt a dokkolóhoz, majd a fali aljzathoz. Tekerje fel a kábelt, hogy ne akadályozza a robotot mozgás közben.

## 5 Ébressze fel a robotot



Helyezze a robotot a dokkolóra úgy, hogy a kamera kifelé nézzen. Győződjön meg róla, hogy a fém töltőérintkezők egy vonalban vannak, és a kerekek a kerékkapcsolók felett helyezkednek el. A dokkolón lévő töltési LED jelzőlámpa rövid időre felviláglik, ha a robot megfelelően van a dokkolóra helyezve.

Két teljes perc elteltével a robot készenléti hangjelzést ad, és a gombja körül egy állandóan világító vagy lassan töltődő fehér gyűrű jelenik meg.



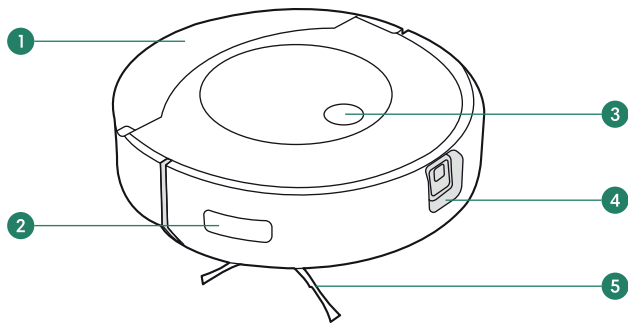
**MEGJEGYZÉS:** A robot részlegesen feltöltve érkezik, de azt javasoljuk, hogy az első takarítási munka megkezdése előtt 3 órán keresztül töltsa a robotot.

Ha a fénygyűrűn a fehér fényjelzés forog, a robot még nem áll készen, a felébredés folyamatban van.

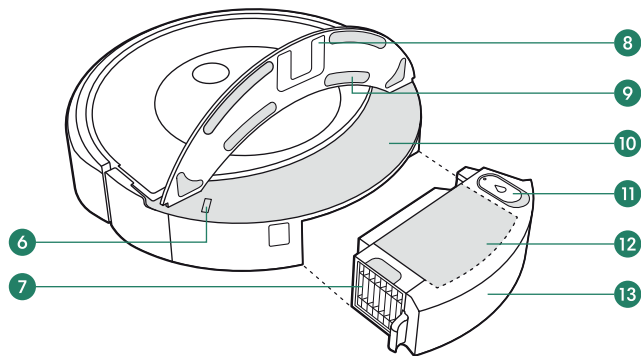
# A robot bemutatása

## Felülnézet

HU

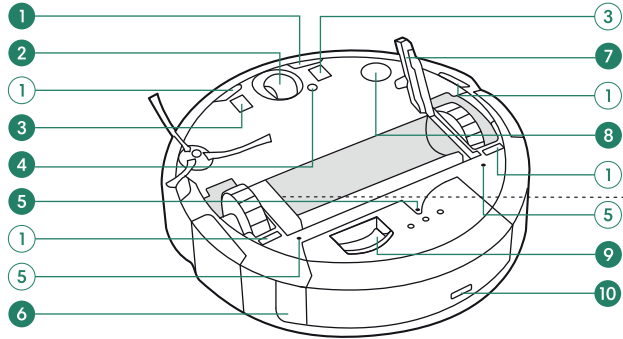


- 1 Felmosólemez
- 2 Falkövetés-érezkelő
- 3 Tisztítás gomb
- 4 Kamera
- 5 Edge-sweeping oldalkefe

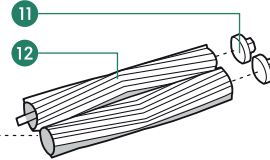


- 6 IR-lemez érzékelője
- 7 Szűrő
- 8 Fejsín
- 9 Felmosó csatlakozásai
- 10 Felmosófejtartó
- 11 Tartálysapka
- 12 Portartály
- 13 Vízartály

## Alulnézet



- 1 Szintérzékelők
- 2 Elülső görgőkerék
- 3 Töltérintkezők
- 4 Padlótípus-érezelő
- 5 Fúvóka
- 6 Portartálykioldó gomb
- 7 Kefék keretének kioldófüle
- 8 Padlókövető érzékelő
- 9 Szennyeződéserősítő csatlakozás
- 10 Újratöltőport

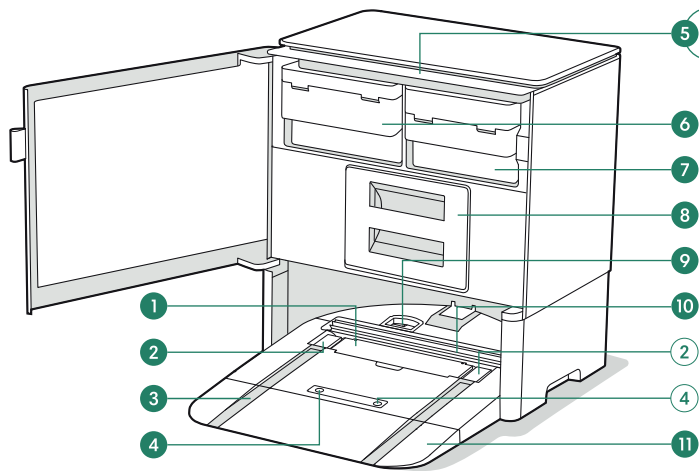


- 11 Kefefejek
- 12 Többfelszínű kefe

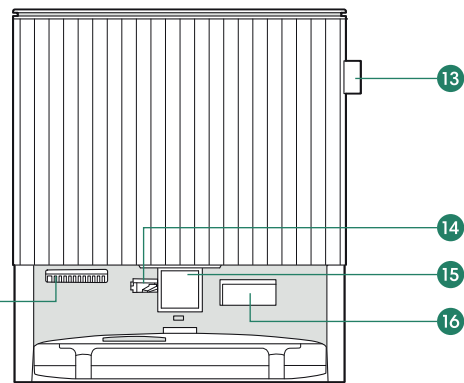
# Tudnivalók a dokkolóról

## Előnézet

HU

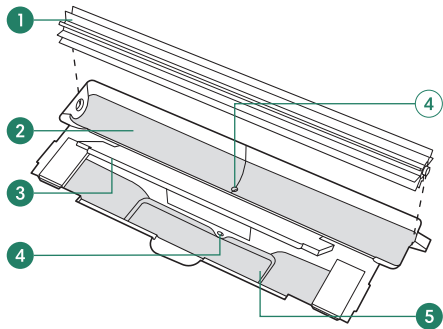


- |                          |                                  |
|--------------------------|----------------------------------|
| 1 Tülfolyómedence fedele | 7 Szennyezett tartály            |
| 2 Kerékkapcsoló          | 8 Porzsákiók                     |
| 3 Keréksáv               | 9 Szennyeződésürítő csatlakozás  |
| 4 Töltőérintkező         | 10 Felmosótextil-tisztító henger |
| 5 LED jelzőlámpák        | 11 Eltávolítható rámpa           |
| 6 Tiszta tartály         |                                  |



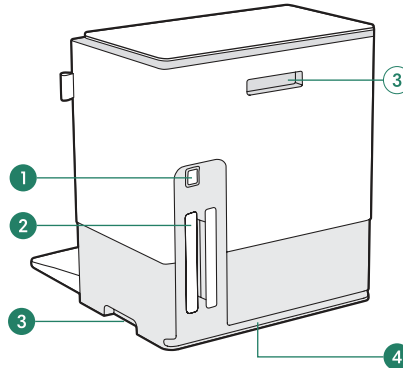
- |                            |
|----------------------------|
| 12 Levegő kimeneti nyílása |
| 13 Kihúzó fül              |
| 14 Újratöltő-fúvóka        |
| 15 Vizuális dokkolási hely |
| 16 Infravörös ablak        |

## Felmosás nézet



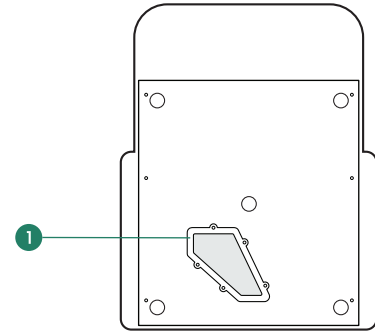
- 1 Felmosótextil-tisztító henger
- 2 Felmosótextil-tisztító medence
- 3 Túlfolyómedence fedele
- 4 Leeresztőnyílás
- 5 Folyadék túlfolyómedencéje

## Hátulnézet



- 1 Vezetékcsatlakozás
- 2 Vezetékköteg
- 3 Emelőfogantyú
- 4 Kábelvezető csatorna

## Alulnézet



- 1 Szennyeződéssűrítő cső hozzáférési panelje

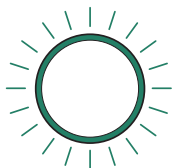
# Töltés

## Fénygyűrű: Töltés folyamatban



Villogó fehér: töltés

- A töltöttség mértékéről fehér fényjelzés mérete tájékoztat
- Például, ha a fénygyűrű fele világít, akkor az akkumulátor töltöttsége 50%.



Villogó piros: töltés/alacsony töltöttség

## Fénygyűrű: Töltés befejezve



Folyamatos fehér: teljesen feltöltve  
Hátsó fehér, villogó jelzőlámpa: teljesen feltöltve és alvó üzemmódban.

## Dokkoló töltési LED jelzőlámpája



**Világít:** A robot a dokkolón van, és töltődik

**Nem világít:** a robot nincs a dokkolón, a robot nem töltődik, vagy a dokkoló alvó üzemmódban van.



**MEGJEGYZÉS:** 60 másodperc elteltével a dokkoló alvó üzemmódba kapcsol, és a töltési LED jelzőlámpa kialszik. Az állapot ellenőrzéséhez koppintson a robot Clean gombjára, vagy nyissa meg az iRobot Home alkalmazást.

## Töltés takarítási munka közben

A robot visszatér a(z) AutoWash dokkolóra, ha feltöltésre van szüksége. Amint eléggé feltöltődött, a robot ott folytatja a takarítási munkát, ahol abbahagyta.

## Készenléti üzemmód

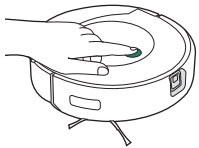
A robot folyamatosan egy kevés energiát használ, amikor a dokkolón van. Amikor nem használja a robotot, akkor azt alacsonyabb fogyasztású állapotba helyezheti. A Csökkentett energiafelvételű készenléti móddal kapcsolatos utasításokért és további információkért tekintse meg a weboldalunkon található GYIK részt.

## A robot tárolása

Hosszú idejű tárolás idejére kapcsolja ki a robotot: távolítsa el a dokkolóról, és tartsa nyomva a Clean gombot 3 másodpercig, miközben az egyik kereket felemeli a földről. A robotot hűvös, száraz helyen tárolja.

# Takarítás

## Clean gomb működése



Érintse meg a Start/Szünet/Folytatás gombot

Tartsa lenyomva 2–5 másodpercig a feladat befejezéséhez és a robot dokkolóra küldéséhez

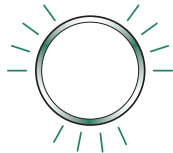
## Fénygyűrű: Takarítás



Piros fényjelzés a hátrafelé irányuló animált mozgással: a robot portartályát ki kell üríteni



Kék fényjelzés előrefelé irányuló animált mozgással: robot keresi a dokkolót



Villogó kék fényjelzés: Dirt Detect™ üzemmód bekapcsolva

## Dokkoló LED jelzőlámpái takarítás közben



Piros fényjelzés: a porzsák megtelt, hiányzik vagy nincs megfelelően behelyezve



Piros fényjelzés: a szennyezett tartály megtelt, hiányzik vagy nincs megfelelően behelyezve



Piros fényjelzés: a tiszta tartály üres, hiányzik vagy nincs megfelelően behelyezve

## Takarítási minta

Miután a robot elkészíti otthona térképét, automatikusan felfedezi és kitakarítja a lakást, az előlő kamerája segítségével elkerülve az akadályokat.



**FONTOS:** A robot nem képes teljes sötétségben navigálni. Kapcsolja fel a lámpákat vagy húzza fel a redőnyöket, hogy a robot navigálni tudjon.

A takarítási munka végén a robot visszatér az AutoWash dokkolóba, valamint bármikor, amikor ki kell ürítenie a portartályt, fel kell töltenie a víztartályt, le kell tisztítania a felmosótexitelt vagy újra kell töltenie az akkumulátort. Miután végzett az adott feladattal, a robot ott folytatja a takarítási munkát, ahol abbahagyta.



A robot képes felismerni és kikerülni a tárgyakat. Ettől függetlenül a takarítás előtt ajánlott felszedni az útban lévő akadályokat.



A dokkoló 90 perces inaktivitása után a robot automatikusan befejezi a takarítási munkát. Ha nem biztos benne, hogy a robot elkészült a takarítással, vagy csak szünetet tart, tekintse meg az iRobot Home alkalmazást az állapot ellenőrzéséhez.

## Dirt Detect™

Amikor a robot különösen szennyezett területet észlel, bekapcsolja a Dirt Detect™ módot, és előre-hátra mozog, hogy alaposabban megtisztítsa a területet. A fénygyűrű kék színnel villog, amikor a Dirt Detect™ üzemmód be van kapcsolva.

## Porszívózás

### Csak porszívózási takarítási munka indítása a roboton

- 1 A porszívózás megkezdése előtt távolítsa el a felmosólemezt.
- 2 Tegye vissza a robotot a dokkolóra, és nyomja meg a robot Clean gombját.



**MEGJEGYZÉS:** Ha az iRobot Home alkalmazásból csak porszívózási takarítási munkát indít, nem kell kiürítenie a tartályt, és nem kell eltávolítania a felmosólemezt.

Ha egy takarítási munkát nem a dokkolóból indít, a robot akkor is a dokkolón fejezi be a munkát. Ha a robot nem találja meg a dokkolót, akkor a munkát ott fejezi be, ahol elkezdte.

## Porszívózás és felmosás

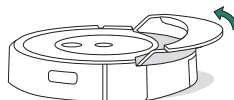
A robot képes egyszerre porszívózni és felmosni is.

Ha a robot szőnyeget érzékel a takarítási munka során, felemeli és elteszi a felmosólemezt.

A dokkoló szükség szerint feltölti a robot tartályát, és a munka végeztével megtisztítja a felmosólemezt.



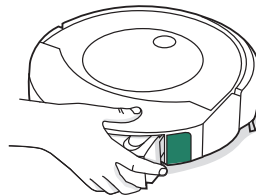
**FIGYELMEZTETÉS:** A robot károsodásának elkerülése érdekében ne hajtja be kézzel a felmosólemezt a felmosófejtartóba.



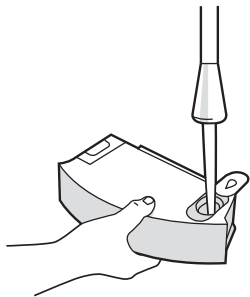
**FONTOS:** A felmosási és porszívózási takarítási munka befejezése után ürítse ki a robot víztartályát, és cserélje le a felmosólemezt.

### Porszívózási és felmosási takarítási munka indítása a roboton

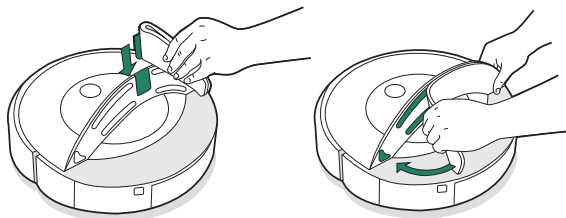
- 1 A portartály kivételéhez nyomja meg a portartálykioldó gombot.



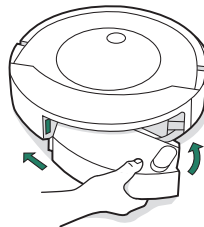
- 2 Töltse meg a tartályt vízzel vagy kompatibilis tisztítóoldattal.



- 3 Rögzítse a felmosólemezt.



- 4 Tegye vissza a portartályt a robotba.



- 5 Helyezze a robotot a padlóra vagy a dokkolóra, és nyomja meg a robot Clean gombját.

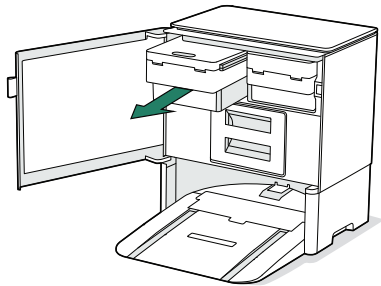


**MEGJEGYZÉS:** Ha egy takarítási munkát nem a dokkolóból indít, a robot akkor is a dokkolón fejezi be a munkát. Ha a robot nem találja meg a dokkolót, akkor a munkát ott fejezi be, ahol elkezdte.

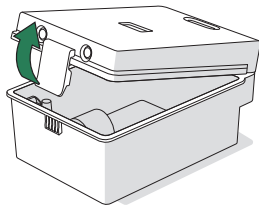
## Porszívózási és felmosási takarítási munka indítása a dokkolóból

Ha a Tiszta tartály vagy a Szennyezett tartály LED jelzőlámpa világít:

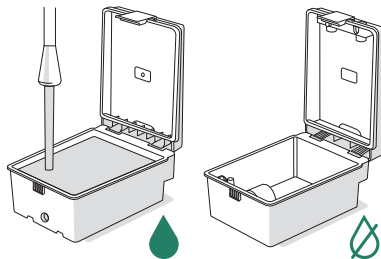
1 A kihúzófül segítségével nyissa ki az ajtót. Távolítsa el az adott tartályt.



2 A kinyitáshoz emelje fel a tartályon lévő reteszt.



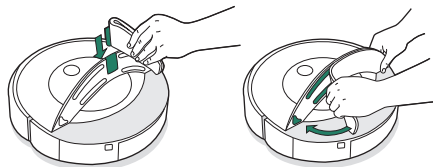
3 Töltse meg vízzel a tiszta tartályt. Ürítse ki a szennyezett tartályt.



**FONTOS:** A visszahelyezés előtt győződjön meg arról, hogy a retesz megfelelően zárva van a tartályon.

4 Helyezze vissza a tartályokat a dokkolóba, zárja be az ajtót, és győződjön meg róla, hogy az teljesen bezárult.

5 Rögzítse a felmosólemezt a robotra.



6 Tegye vissza a robotot a(z) AutoWash dokkolóra, és nyomja meg a robot Clean gombját.

Ha a tartályok készen állnak a tisztításra, és a LED jelzőlámpák nem világítanak:

- 1 Rögzítse a felmosólemezt a robotra.
- 2 Tegye vissza a robotot a dokkolóra, és nyomja meg a robot Clean gombját.



**Fontos:** Csak bizonyos tisztítóoldatok használhatók a robothoz. A kompatibilis tisztítóoldatok listáját a <https://answers.irobot.com/s/roomba-combo-cleanser> oldalon, illetve az alkalmazásban tekintheti meg. Kérjük, ne használjon más tisztítószeret, illetve fehéritő hatású termékeket.

## Felmosófej tisztítása

A takarítási munka végén a dokkoló kimossa és megszáritja a felmosótextilt. A robot leereszti a felmosólemezt, majd előre-hátra mozog a felmosótextil-tisztító hengeren. Ez a folyamat néhány percet vesz igénybe.



**FONTOS:** Ne szakítsa meg a robot működését, amíg a felmosótextil tisztítás folyamatban van. Normális jelenség, hogy a folyamat során zajokat hall, mivel a dokkoló megpörgeti a felmosótextil-tisztító hengert és feltölti/leereszti a felmosófej-tisztító medencét.

Miután befejezte, a dokkoló levegővel megszáritja a felmosótextilt.



**MEGJEGYZÉS:** A szárítási folyamat néhány órán át tart. A szárító aktív működése közben halk zúgás hallható a dokkolóból.

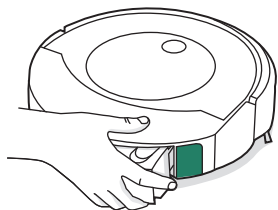
Nyissa meg az iRobot Home alkalmazást a felmosótextil tisztításának és megszáritásának manuális elindításához vagy leállításához, illetve a felmosótextil-tisztítás beállításainak testreszabásához.

## A portartály ürítése

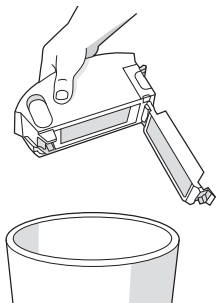
### A robot portartályának kiürítése

Amikor a robot érzékeli, hogy a portartályt ki kell üríteni, a fénygyűrűs visszajelző pirosan világít a hátsó rész felé irányuló animált mozgással.

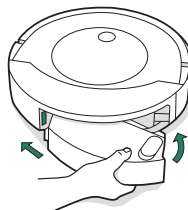
- 1 A portartály kivételéhez nyomja meg a portartálykioldó gombot.



- 2 A portartály kiürítéséhez nyissa fel a portartályfedelelet.



- 3 Tegye vissza a portartályt a robotba.



### A dokkoló portartályának kiürítése

Takarítás közben a robot automatikusan visszatér a dokkolóhoz a portartály kiürítéséhez. Miután végzett az adott feladattal, a robot ott folytatja a takarítási munkát, ahol abbahagyta.



**MEGJEGYZÉS:** Ha manuálisan helyezi a robotot a dokkolóra, a kiürítés nem történik meg automatikusan. Ebben az esetben használja az iRobot Home alkalmazást, vagy tartsa lenyomva a Clean gombot 2-5 másodpercig.

# A robot tisztítására és karbantartására vonatkozó utasítások

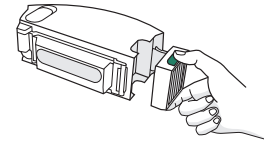
A robot optimális teljesítményének fenntartása érdekében rendszeres időközönként végezze el az alábbi alapvető tisztítási és karbantartási műveleteket. Az iRobot Home alkalmazásban további oktatóvideókat is megtekinthet. Ha azt tapasztalja, hogy a robot már nem szed fel annyi szennyeződést a padlóról, ürítse ki a portartályt, majd tisztítsa meg a szűrőt és a kefét.

Alkatrész	Karbantartás gyakorisága	Csere gyakorisága*
Portartály	Szükség szerint öblítse el a portartályt	-
Töltőérintkezők	Tisztítsa 2 hetente	
Szűrő	Tisztítsa meg hetente egyszer (ha kisállatot tart, hetente kétszer). Ne mossa	2 havonta
Edge-Sweeping oldalkefe és többfelszínű kefék	Tisztítsa meg havonta	12 havonta
Elülső görgőkerék	Tisztítsa 2 hetente	12 havonta
Portartály telítettségérzékelője	Tisztítsa 2 hetente	-
Érzékelő, kameraablak és felmosófejtartó	Tisztítsa meg havonta	-
Felmosótexil	Szükség szerint kézzel mossa el	Szükség szerint Ha már nem használható, dobja ki a háztartási hulladékba

\* A csere gyakorisága eltérő lehet. Az alkatrészeket akkor kell cserélni, ha elhasználódás nyomai láthatók rajtuk. Ha úgy gondolja, hogy kiegészítőre van szüksége, további információért keresse az iRobot® hivatalos ügyfélszolgálatát.

## A szűrő tisztítása

- 1 Távolítsa el a portartályt. A szűrő eltávolításához nyomja össze a két végénél, majd húzza ki.



- 2 Távolítsa el a szennyeződést és a port a szűrőből a szemetesnek ültögetve.



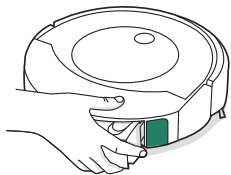
- 3 Helyezze vissza a szűrőt úgy, hogy a bordázott része nézzen kifelé. Tegye vissza a portartályt a robotba.



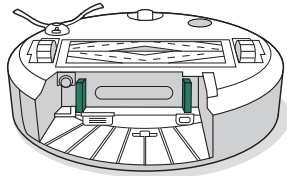
**FONTOS:** A robot nem fog működni, ha a szűrő nincs megfelelően behelyezve. Cserélje a szűrőt kéthavonta.

## A portartálytelítettség-érzékelők tisztítása

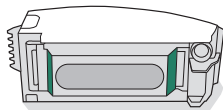
- 1 Vegye ki és ürítse ki a portartályt.



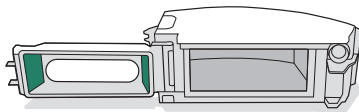
- 2 Törölje le a belső érzékelőket egy tiszta, száraz ruhával.



- 3 Törölje le a portartályfedelelet egy tiszta, száraz ruhával.

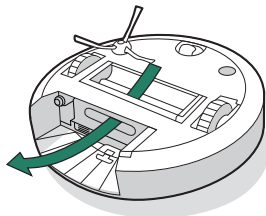


Zárt ajtó



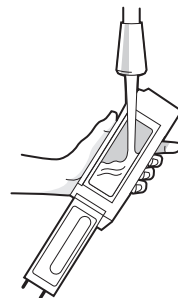
Nyitott ajtó

- 4 Távolítsa el a szennyeződést a porszívási útvonalról.



## A portartály kiöblítése

- 1 Oldja ki a portartályt, vegye ki a szűrőt, és nyissa ki a portartályfedelelet.
- 2 Öblítse el a portartályt és a víztartályt meleg vízzel.



- 3 Győződjön meg róla, hogy a portartály teljesen száraz. Helyezze vissza a szűrőt és a portartályt a robotba.

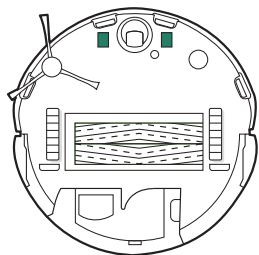


**FONTOS:** A portartály nem tisztítható mosogatógépben. Ne mossa el a szűrőt. Vegye ki a szűrőt a portartály öblítése előtt.

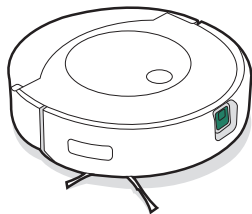
## A töltőérintkezők, az érzékelők, a kameraablak és felmosófejtartó tisztítása

Törölje át az alkatrészeket egy tiszta, száraz törülközővel.

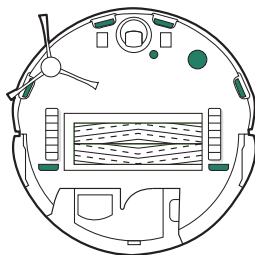
### TÖLTŐÉRINTKEZŐK



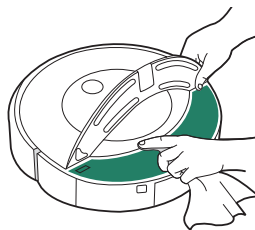
### KAMERAABLAK



### ÉRZÉKELŐK



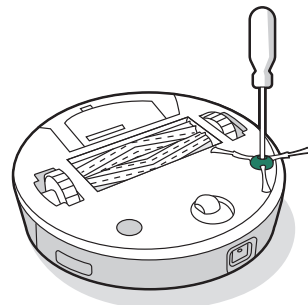
### A FELMOSÓFEJTARTÓ ÉS AZ IR-LEMEZ ÉRZÉKELŐJE



**FONTOS:** Ne permetezzen vizet vagy tisztítószert az érzékelőkre, illetve az érzékelőnyílásokba.

## Az Edge-Sweeping oldalkefe tisztítása

- 1 Egy kis csavarhúzó segítségével távolítsa el az Edge-Sweeping oldalkefe rögzítőcsavarját.
- 2 Húzza ki az Edge-Sweeping oldalkefét. Távolítsa el az esetleges hajszálakat vagy szennyeződést, majd helyezze vissza a kefét.

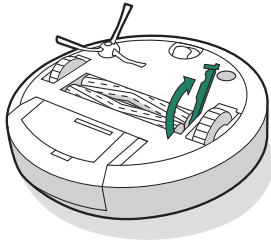


HU

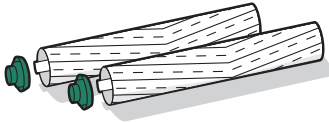


## A kettős, többfelszínű kefék tisztítása

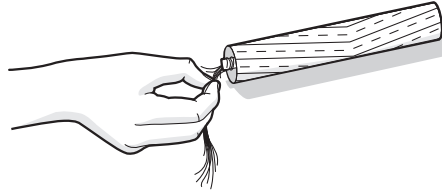
- 1 Nyomja meg a kefék keretének kioldó fülét, emelje fel a fület, és távolítsa el minden, a működést akadályozó tárgyat.



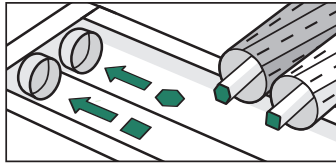
- 2 Vegye ki a keféket a robotból. Távolítsa el a zárókupakokat a kefék végeiről. Távolítsa el a kupakok alatt felhalmozódott haját és egyéb szennyeződést. Helyezze vissza a kefefejeket.



- 3 Távolítsa el a haját vagy egyéb szennyeződést a négyszögletes és hatszögletű tengelyvégekről a kefék ellentétes oldalán. Helyezze vissza a zárókupakokat.

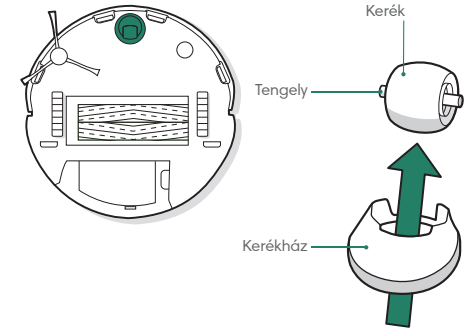


- 4 Helyezze vissza a keféket a robotba. A kefék tengelyvégeit alak szerint illeszse a tisztítófej modulon lévő piktogramokhoz.



## Az elülső görgőkerék tisztítása

- 1 Az eltávolításhoz húzza erősen kifelé az elülső kerekmodult a robotból.
- 2 Húzza erősen kifelé a kereket, hogy eltávolítsa a házából.
- 3 Távolítsa el a szennyeződést a kereküregből.
- 4 Ha végzett, tegye vissza az alkatrészeket. Ügyeljen rá, hogy a kerek visszapatantjon a helyére.



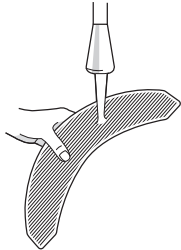
**\* FONTOS:** Ha az elülső kereket eltömítik a hajszálak és a szennyeződések, akkor kárt tehet a padlóban. Ha a kerek nem forog szabadon a tisztítás után sem, forduljon az ügyfélszolgálathoz.

## A felmosófej tisztítása

A felmosótexitilt kétféleképpen tisztíthatja: kézzel vagy mosógéppel mosva.

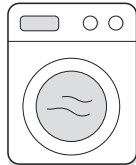
### KÉZI MOSÁS

Alaposan mossa ki a textilt meleg vízzel.



### GÉPI MOSÁS

Mossa ki meleg mosási ciklussal, majd szárítsa meg a levegőn. Ne tegye szárítógépbe. Ne mossa együtt kényes ruhával.



# A dokkoló tisztítására és karbantartására vonatkozó utasítások

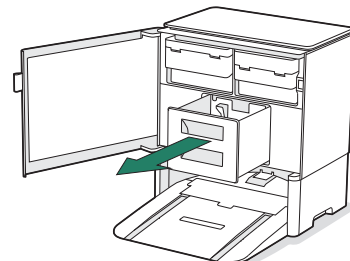
Végezze el a következő oldalakon leírt eljárásokat, hogy az AutoWash dokkoló mindig a legjobb teljesítményt nyújthassa.

Alkatrész	Karbantartás gyakorisága	Csere gyakorisága*
Porzsákok	-	A zsákokat akkor kell kicserélni, amikor a LED jelzőlámpa vagy az iRobot Home alkalmazás azt jelzi
Töltőérintkezők	Tisztítsa 2 hetente	-
Érzékelők, infravörös ablak, vizuális dokkolási hely	Tisztítsa meg havonta	-
Tiszta tartály	Szükség szerint öblítse ki, és cserélje ki a vizet	-
Szennyezett tartály	Szükség szerint ürítse és öblítse ki	-
Felmosótextil-tisztító medence, folyadék-túlfolyómedence	Ha láthatóan szennyezett, havonta egyszer vagy az iRobot Home alkalmazás jelzése szerint tisztítsa meg.	-
Felmosótextil-tisztító henger	Ha láthatóan szennyezett, havonta egyszer vagy az iRobot Home alkalmazás jelzése szerint tisztítsa meg.	12 havonta vagy az iRobot Home alkalmazás jelzése szerint
Rámpa	Tisztítsa meg, ha láthatóan szennyezett	-

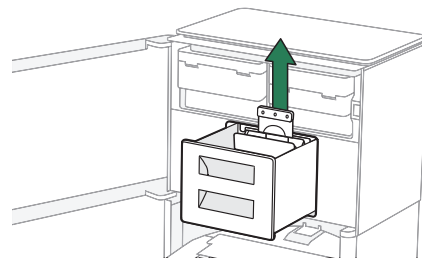
\* A csere gyakorisága eltérő lehet. Az alkatrészeket akkor kell cserélni, ha elhasználódás nyomai láthatók rajtuk. Ha úgy gondolja, hogy kiegészítőre van szüksége, további információért keresse az iRobot® hivatalos ügyfélszolgálatát.

## A porzsák cseréje

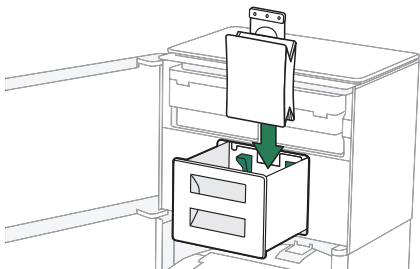
- 1 A kihúzófül segítségével nyissa ki az ajtót, és vegye ki a porzsáktálcát.



- 2 Húzza ki a kártyát, hogy eltávolítsa a porzsákat a tartályból. Távolítsa el a használt porzsákat.



- 3 Tegyen be egy új porzsákat, csúsztassa a műanyag kártyát a vezetősínekbe. Ezzel lezárja a porzsákat, így a por és a szennyeződés nem tud kijutni.



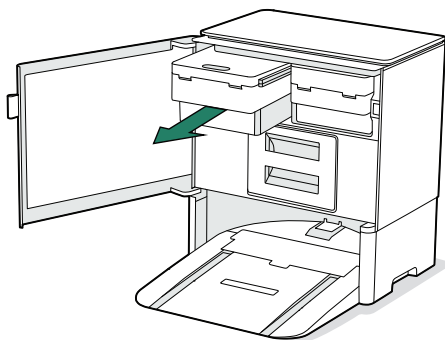
- 4 Helyezze vissza a porzsákiókat, zárja be az ajtót, és győződjön meg róla, hogy az teljesen bezárult.



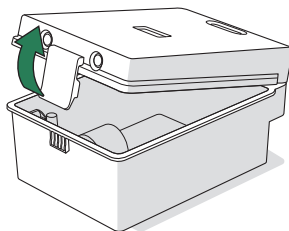
**FONTOS:** A robot és a dokkoló optimális teljesítményének elérése érdekében, szükség szerint tisztítsa meg és/vagy cserélje ki a robot szűrőjét.

## A tartályok tisztítása

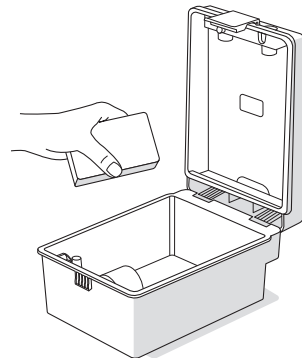
- 1 A kihúzófül segítségével nyissa ki az ajtót. Vegye ki a tiszta tartályt és a szennyezett tartályt.



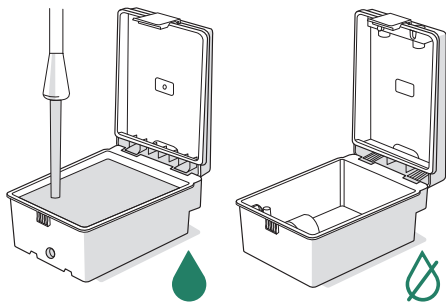
- 2 A kinyitáshoz emelje fel a tartályon lévő reteszt.



- 3 Öblítse ki a tartályokat meleg vízzel. Enyhe tisztítószer és szivacs használható a makacs szennyeződések eltávolítására.



- 4 Töltsze meg vízzel a tiszta tartályt. Hagyja üresen a szennyezett tartályt. Helyezze vissza mindkét tartályt a dokkolóba.

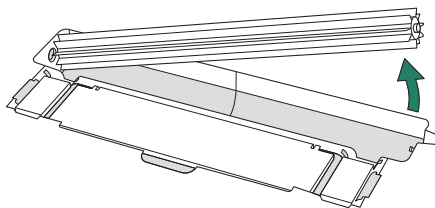


**FONTOS:** A visszahelyezés előtt győződjön meg arról, hogy a retesz megfelelően zárva van a tartályon.

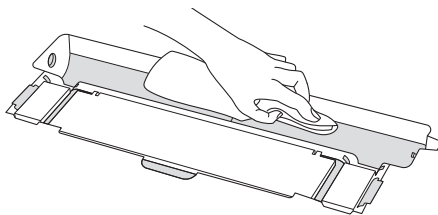
A tartályok mosogatógépben nem tisztíthatók.

## A felmosótextil-tisztító henger és medence tisztítása

- 1 Távolítsa el a felmosótextil-tisztító hengert.

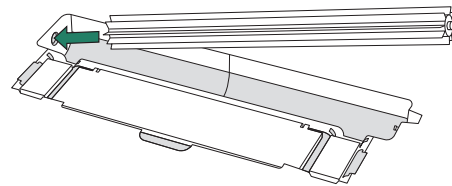


- 2 Törölje ki a felmosótextil-tisztító medencét egy tiszta, száraz ruhával. Győződjön meg róla, hogy a leeresztőnyílás nincs eltömődve. Enyhe tisztítószer és szivacs használható a makacs szennyeződések eltávolítására.



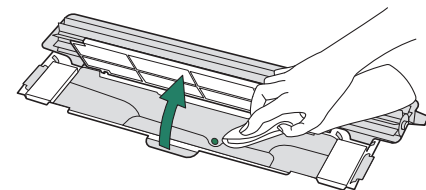
- 3 Meleg vízzel mossa el a hengert. Enyhe tisztítószer és szivacs használható a makacs szennyeződések eltávolítására.

- 4 Szerelje vissza a felmosótextil-tisztító hengert, úgy hogy a henger végei a megfelelő helyre kerüljenek.



## A folyadék-túlfolyómedence tisztítása

- 1 Emelje fel a túlfolyómedence fedelét.
- 2 Törölje ki a folyadék-túlfolyómedencét egy tiszta, száraz ruhával. Győződjön meg róla, hogy a leeresztőnyílás nincs eltömődve. Enyhe tisztítószer és szivacs használható a makacs szennyeződések eltávolítására.

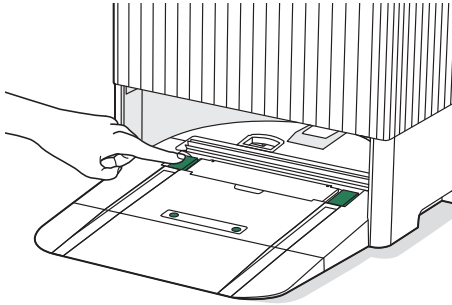


- 3 Helyezze vissza a folyadék-túlfolyómedence fedelét.

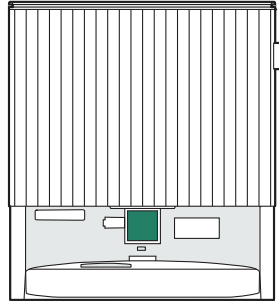
## A töltőérintkezők, az infravörös ablak és a vizuális dokkolási hely tisztítása

Vizsgálja meg az alkatrészeket, és győződjön meg azok szennyeződésmentességéről. Törölje le egy tiszta, száraz törlőruhával.

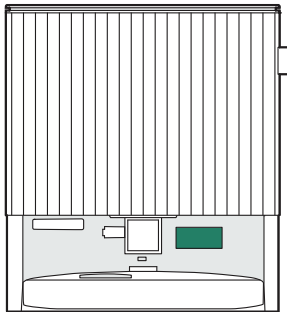
### TÖLTŐÉRINTKEZŐK



### VIZUÁLIS DOKKOLÁSI HELY



### INFRAVÖRÖS ABLAK



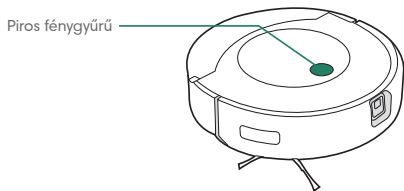
**MEGJEGYZÉS:** A töltőérintkezők szabadrá tételehez tartsa nyomva a kerékkapcsolókat.



**FONTOS:** Ne permetezzen vizet vagy tisztítószert az érzékelőkre, illetve az érzékelőnyílásokba.

# Hibaelhárítás a robotnál

A robot hangjelzés lejátszásával és piros fénygyűrűvel tudatja Önnel, ha valami nincs rendben. A részletekért nyomja meg a Clean gombot. További támogatásért lásd az iRobot Home alkalmazást.



Alacsony az akkumulátorszint. Töltsd fel.

## AKKUMULÁTORVÉDELEM ÉS SZÁLLÍTÁS

A legjobb eredmény érdekében csak a robothoz csomagolt iRobot® márkájú lítium-ion akkumulátort használja.



**FIGYELMEZTETÉS:** A lítium-ion akkumulátorok és a lítium-ion akkumulátort tartalmazó termékek szállítására szigorú előírások vonatkoznak. Amennyiben javítás, utazás vagy más ok miatt szállítania kell a terméket, az alábbi szállítási előírások betartása **KÖTELEZŐ**.

- Az akkumulátort a szállítás előtt ki KELL kapcsolni.
- Kapcsolja ki az akkumulátort: távolítsa el a robotot a dokkolóról, és tartsa nyomva a Clean gombot 3 másodpercig, miközben az egyik kereket felemeli a földről. Minden visszajelző kikapcsol.
- Alaposan csomagolja be a robotot a szállításhoz.

Ha további segítségre van szüksége, lépjen kapcsolatba az ügyfélszolgálattal, vagy látogasson el a <http://global.irobot.com> weboldalra.

# Hibaelhárítás a robotnál

Az AutoWash dokkoló tetején található LED jelzőlámpákon keresztül jelzi, ha valami baj van. Ha a dokkoló nem a várt módon működik, tekintse meg az iRobot Home alkalmazást a hibák kapcsán.



## Szennyezett tartály LED jelzőlámpája

**Piros fényjelzés:** a szennyezett tartály megtelt, hiányzik vagy nincs megfelelően behelyezve

- 1 Ürítse ki a tartályt, ha megtelt.
- 2 Ügyeljen arra, hogy a tartály megfelelően legyen behelyezve.



## Tiszta víz tartály LED jelzőlámpája

**Piros fényjelzés:** a tiszta tartály üres, hiányzik vagy nincs megfelelően behelyezve

- 1 Ha üres, töltsse fel a tartályt vízzel vagy kompatibilis tisztítóoldattal.
- 2 Ügyeljen arra, hogy a tartály megfelelően legyen behelyezve.



## Szennyeződésgyűjtő LED jelzőlámpája

**Piros fényjelzés:** a porzsák megtelt, hiányzik vagy nincs megfelelően behelyezve; a porzsákiók nincs megfelelően behelyezve

- 1 Cserélje ki a porzsákat, ha megtelt vagy hiányzik.
- 2 Ügyeljen arra, hogy a porzsák és a porzsákiók megfelelően legyen behelyezve.

**Pirosan villog:** eltömődött a dokkoló ürtési útja

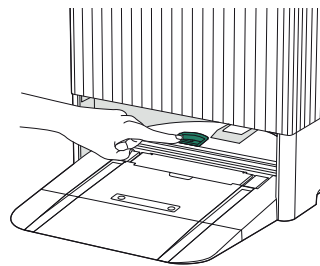
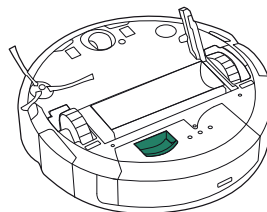
- 1 A robotot a dokkolóra helyezve tartsa lenyomva a Clean gombot 2-5 másodpercig, vagy használja az iRobot Home alkalmazást a portartály manuális kiürítéséhez

Ha a hiba nem szűnik meg, folytassa a 2. lépéssel.

- 2 Vegye ki a portartályt a robotból. Távolítsa el minden szennyeződést a portartályból és az ürtési nyílásból. Helyezze vissza a portartályt.

Nyomja le a dokkolón az ürtési nyílást, és győződjön meg róla, hogy nincs eltömődve. Távolítsa el minden látható szennyeződést.

Ismételje meg az 1. lépést. Ha a hiba nem szűnik meg, folytassa a 3. lépéssel.

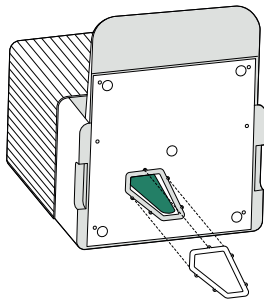




**3** Válassza le a dokkolót a fali aljzatról. Távolítsa el mindkét tartályt.

Fektesse a dokkolót az oldalára, távolítsa el az ürítőcső paneljét, és vizsgálja meg a csövet. Ha szükséges, távolítsa el a csőből a szennyeződéseket.

Helyezze vissza a panelt, és ismételje meg az 1. lépést. Ha a hiba továbbra is fennáll, lépjen kapcsolatba az ügyfélszolgálattal.



A terméket hővédelemmel látták el, amellyel megelőzhető az eszköz túlmelegedés okozta károsodása. A hővédelem bekapcsolásakor a motor leáll. Ebben az esetben húzza ki az egységet, hagyja 30 percig hűlni, távolítsa el az esetleges akadályokat az ürítési nyílásból és a csőből, majd csatlakoztassa vissza az egységet.

## Az iRobot® ügyfélszolgálat

### Magyarország

Ha kérdezni szeretne a Roomba® robotporszívóval kapcsolatban, vagy megosztaná róla a véleményét, a márkakereskedő megkeresése előtt forduljon az iRobot hivatalos Forgalmazójához vagy az Ügyfélszolgálathoz.

Ehhez először keresse fel a **www.irobot.hu** weboldalt, ahol tippeket, gyakori kérdéseket és a kiegészítőkkal kapcsolatos információkat olvashat.

Ez a tájékoztatás az iRobot HOME alkalmazásban is megtalálható. Ha további segítségre van szüksége, keresse a hivatalos Ügyfélszolgálatot.

### Látogasson el a **www.irobot.hu** weboldalra, ahol:

- Az adott országra vonatkozó további információt találhat az iRobot termékeivel kapcsolatban
- Tanácsokat és tippeket kaphat a Roomba® robotporszívó teljesítményének növelésével kapcsolatban, válaszokat kaphat kérdéseire és felveheti a kapcsolatot a hivatalos szervizzel és ügyfélszolgálattal

## Szabályozási információk



Az iRobot Corporation ezennel kijelenti, hogy az a(z) RCA-Y2 modellszámú robotporszívó és -feltöltő megfelel az EU rádióberendezésekről szóló 2014/53/EU irányelvnek. Az EU-s megfeleléségi nyilatkozat teljes szövege a [www.irobot.com/compliance](http://www.irobot.com/compliance) oldalon érhető el.



Az iRobot Corporation ezennel kijelenti, hogy az a(z) RCA-Y2 modellszámú robotporszívó és -felmosó megfelel a rádióberendezésekről szóló 2017-es szabályozásnak. Az UKCA-s megfeleléségi nyilatkozat teljes szövege a [www.irobot.com/compliance](http://www.irobot.com/compliance) oldalon érhető el.

Az 1907/2006 EU rendelet alapján, a különös aggodalomra okot adó anyagokat (SVHC) felsoroló kémiai információs jelentés az alábbi oldalon található: [www.irobot.com/compliance](http://www.irobot.com/compliance)



A terméken feltüntetett szimbólum azt jelzi, hogy a készüléket nem szabad vegyes háztartási hulladékként ártalmatlanítani. Végfelhasználóként az Ön felelőssége, hogy az elhasználadott készüléket környezetbarát módon ártalmatlanítsa az alábbiak szerint:

- (1) juttassa vissza a kereskedőnek, akitől megvásárolta a terméket; vagy
- (2) ártalmatlanítsa egy kijelölt gyűjtőponton.

A termék megfelelő megsemmisítése értékes erőforrások megtakarításában segít, valamint abban, hogy megakadályozza az emberi egészségre és a környezetre gyakorolt esetleges negatív hatásokat, amelyek a nem megfelelő hulladékkezelésből eredhetnek. További információért forduljon a helyi hatósághoz vagy a legközelebbi kijelölt gyűjtőponthoz. Szankciók alkalmazhatók a hulladék helytelen elhelyezése miatt, a nemzeti jogszabályoknak megfelelően. További információkért látogasson el a [https://ec.europa.eu/environment/topics/waste-and-recycling/waste-electrical-and-electronic-equipment-veee\\_en](https://ec.europa.eu/environment/topics/waste-and-recycling/waste-electrical-and-electronic-equipment-veee_en) oldalra.

A(z) RCA-Y2 szabályozási modell magában foglalja a(z) 6233E-UUB modellszámú FN Link rádiómodul-modellt. A(z) 6233E-UUB rádiómodul egy kétsávós rádió, amely a WLAN 2,4 GHz-es és a WLAN 5 GHz-es sávokban működik. A(z) 6233E-UUB rádiómodul emellett a Bluetooth és BLE technológiát is magában foglalja, amely a 2400 MHz és -2483,5 MHz közötti tartományban működik.

- A 2,4 GHz-es sáv csak korlátozottan működik 2400 MHz és 2483,5 között, a maximális EIRP kimeneti teljesítménye 19,75 dBm (84,41 mW) 2462 MHz-en.
- Az 5 GHz-es sáv csak korlátozottan működik 5150 MHz és 5850 között, a maximális EIRP kimeneti teljesítménye 20,07 dBm (101,62 mW) 5180 MHz-en.
- Izrael esetében az 5 GHz-es sáv működése az 5150 MHz és 5350 MHz közötti sávra korlátozódik.

# Szabályozási információk

HU

## Jótállási jegy

<b>Gyártó:</b>	iRobot® Corporation, 8 Crosby Drive, Bedford, MA, 01730, USA
<b>Forgalmazó:</b>	Certus Mercatus spol. s r.o.   K Žižkovu 282/9, 190 00 Praha 9 - Vysočany
<b>Garanciális szerviz:</b>	Vispo Design Kft. 1142 Budapest Erzsébet Királyné út 36/A.  +3630 342 5023 info@irobotszerviz.hu

## Termékre vonatkozó adatok (eladó tölti ki)

<b>Termék neve:</b>	
<b>Termék típusa:</b>	
<b>Termék gyártási száma:</b>	
<b>Megrendelés dátuma:</b>	
<b>Átadás napja:</b>	
<b>Eladó pecsétje:</b>	

## Bejegyzések a garanciális javításokról, cseréről (szerviz tölti ki)

Igénybejelentés időpontja:	
Kijavításra történő átvétel időpontja:	
Átvevő aláírása:	

A hiba oka:	
Kijavítás módja:	
Visszaadás időpontja:	
Javítási lap száma:	
Átadó aláírása:	
Fogyasztó aláírása:	

A termék cseréjének ténye és oka:	
A kicseréles időpontja:	
Javítási lap száma:	
Átadó aláírása:	
Fogyasztó aláírása:	



1. A fogyasztó az átadás napját követően, a rendeltetésszerű használat ellenére jelentkező hiba esetén jogosult jótállásra. A termékre a forgalmazó által vállalt jótállási idő: 36 hónap. E határidő elmulasztása jogvesztéssel jár.
2. A jótállás nem vonatkozik a kopóalkatrészekre (pl. kefék, pamacsok, szurok, töltőanyagok, cserélhető gumialkatrészek). Az akkumulátorra vonatkozó jótállási idő: 12 hónap.
3. A hiba kijavítására vonatkozó igényét a fogyasztó köteles a felismerést követően haladéktalanul bejelenteni.
4. A jótállási jogot a fogyasztó közvetlenül a fent megjelölt szerviz felé köteles érvényesíteni, és a hiba okáról, illetve a tapasztalt jelenségről a szervizt tájékoztatni.
5. A jótállási jog csak a kitöltött, lepecsételt jótállási jegy valamint a számla bemutatásával érvényesíthető.
6. A jótállás alapján a forgalmazó nem köteles a termék kicserélésére kivéve, ha a termék a szerviz véleménye alapján nem, vagy csak 30 napot meghaladóan, vagy csak jelentős funkcióvesztéssel lenne javítható.
7. A jótállás és a térítésmentes javítások a bizonyíthatóan anyaghibából, hibás szerkezetből vagy gyártási hibából eredő hibákra vonatkoznak.
8. A jótállás és a térítésmentes javítások nem vonatkoznak az olyan hibákra, amelyek a szállításból, a használati utasításban feltüntetett be nem tartásból, helytelen karbantartásból, mechanikus sérülésből, a termék nem szakszerű kezeléséből, behatásból, vagy az elektromos hálózaton keletkezett hibából erednek, vagy ha a hibát a nem megfelelő bekötés okozta.
9. A gyártó, illetve a forgalmazó tájékoztatja a fogyasztókat, hogy fogyasztói jogvita esetén a fogyasztó a megyei (fővárosi) kereskedelmi és iparkamarák mellett működő békéltető testület eljárását is kezdeményezheti.
10. A jótállás a fogyasztó jogszabályból eredő jogait nem érinti.





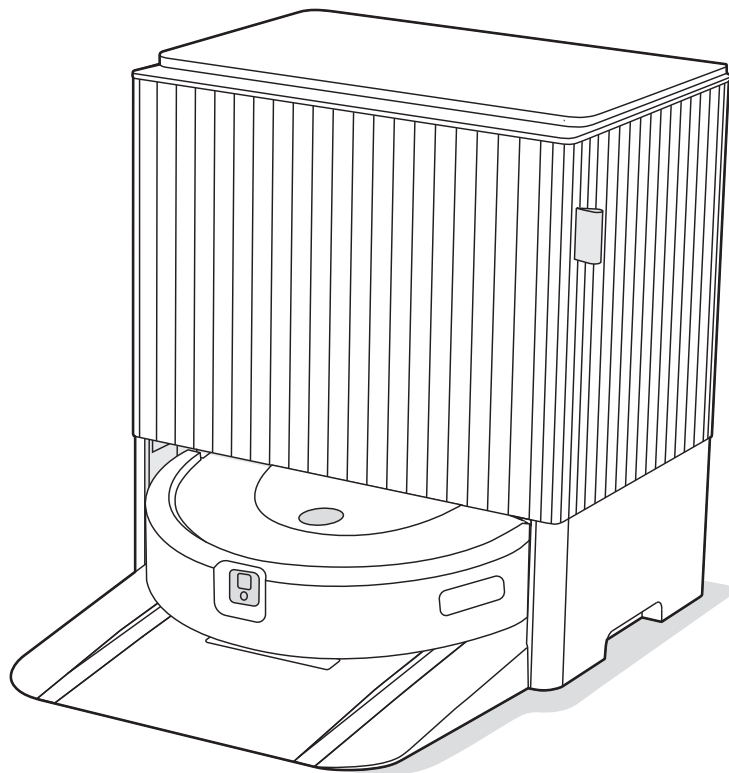
©2024 iRobot Corporation, 8 Crosby Drive, Bedford, MA 01730 USA. Minden jog fenntartva. Az iRobot és a Roomba Combo az iRobot Corporation bejegyzett védjegyei. A Dirt Detect™ az iRobot Corporation védjegye. A Wi-Fi és a Wi-Fi logó a Wi-Fi Alliance regisztrált védjegyei. Az Apple és az App Store az Apple, Inc. Egyesült Államokban és más országokban és más országokban bejegyzett védjegyei. A Google Play a Google LLC védjegye.

# Roomba Combo®

**10 Max** robot

+ suport de andocare AutoWash™

Ghidul utilizatorului



**iRobot**



# Informații privind siguranța

## Informații importante privind siguranța

**Robot**

Ghidul utilizatorului include informații pentru modelele reglementate: Robot: RCA-Y2 | Suport de andocare: ADL-N1 | Baterie: ABL-H | Modul radio robot: 6233E-UUB










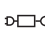



### PĂSTRAȚI ACESTE INSTRUCȚIUNI

 **AVERTISMENT:** Atunci când utilizați un dispozitiv electric, trebuie respectate întotdeauna măsurile de precauție de bază, inclusiv următoarele:

### CITIȚI TOATE INSTRUCȚIUNILE

 **AVERTISMENT:** pentru a reduce riscul de rănire sau daune, citiți și respectați măsurile de siguranță atunci când instalați, utilizați și întrețineți robotul.

Acest dispozitiv poate fi utilizat de copiii cu vârsta de peste 8 ani și de persoanele cu capacități fizice, senzoriale sau mintale reduse ori lipsite de experiență și cunoștințe doar dacă sunt supravegheate sau instruite cu privire la utilizarea dispozitivului într-un mod sigur și înțeleg pericolele aferente. Copiii nu au voie să se joace cu dispozitivul. Curățarea și întreținerea dispozitivului nu trebuie efectuate de copii fără supraveghere.

- |  |   |  |  |   |
|--|---|--|--|---|
|  Acesta este simbolul alertei de siguranță. Este folosit pentru a vă avertiza cu privire la posibilele pericole de vătămare corporală. Respectați toate mesajele de siguranță care însoțesc acest simbol pentru a evita o posibilă rănire sau decesul. |  Doar pentru spații interioare |  Putere nominală de ieșire, c.c.  |  Citiți manualul de utilizare   |  Simbol general de reciclare                         |
|  Risc de incendiu  |  Echipament clasa a II-a       |  Putere nominală de intrare, c.c. |  Nu lăsați la îndemâna copiilor |  Unitate separată de alimentare cu energie electrică |
|  Atenție   |  Echipament clasa a III-a      |  Putere nominală de intrare, c.a. |  |   |

**AVERTISMENT:** Indică o situație periculoasă care, dacă nu este evitată, poate duce la deces sau răni grave.

**ATENȚIE:** Indică o situație periculoasă care, dacă nu este evitată, poate duce la răni minore sau moderate.

**NOTIFICARE:** Indică o situație periculoasă care, dacă nu este evitată, poate cauza daune materiale.

## INFORMAȚII GENERALE

### **AVERTISMENT**

- Acest produs este prevăzut cu un cablu de alimentare aprobat în regiune și este proiectat să fie conectat doar la o priză de curent alternativ standard de uz casnic. Nu utilizați alt cablu electric. Pentru înlocuirea cablurilor, contactați Departamentul de relații cu clienții pentru a selecta corect cablul de alimentare electrică specific țării dvs.
- Nu dezasamblați și nu deschideți acest produs în alt mod decât cel indicat în Ghidul utilizatorului. În interior nu există piese care să poată fi reparate de utilizator. Pentru operațiuni de service, adresați-vă personalului calificat.
- Risc de electrocutare. A se utiliza numai în spații uscate aflate în interior.
- Nu manevrați acest produs cu mâinile ude.
- Nu puneți nimic periculos sau inflamabil pe robot sau pe suportul de andocare.
- Acest produs nu este o jucărie. Copiii mici și animalele de companie trebuie supravegheate atunci când robotul este în funcțiune. Nu vă așezați și nu stați în picioare pe robot sau pe suportul de andocare.
- Nu vă așezați și nu stați în picioare pe produs.
- Depozitați și utilizați acest produs doar în medii aflate la temperatura camerei.
- Nu utilizați încărcătoare neautorizate. Utilizarea unui încărcător neautorizat ar putea face ca bateria să genereze căldură sau fum, să ia foc sau să explodeze.
- Dacă încăperea care urmează a fi curățată include un balcon, trebuie utilizată o barieră fizică pentru a împiedica accesul la balcon și pentru o funcționare sigură.
- Dacă încăperea care urmează a fi curățată include echipamente precum o plită, un ventilator, un radiator portabil sau un umidificator, îndepărtați echipamentele înainte de a utiliza robotul. Există risc de rănire, accident sau defectare dacă robotul intră în contact cu echipamentele sau le împinge.
- Nu lăsați robotul sau suportul de andocare să se ude.

- Curățați de murdăria acumulată senzorii pentru detectarea înălțimii.
- Nu utilizați plăcuța pentru padul de curățare umedă ca mâner pentru a ridica sau a muta robotul.
- Atenție, podelele pot fi alunecoase după curățarea umedă cu robotul.

### **ATENȚIE**

- Nu utilizați robotul în zone cu prize electrice expuse sau robinete de gaz montate în podea.
- Nu utilizați acest dispozitiv pentru a strânge obiecte ascuțite, cioburi de sticlă sau alte lucruri care ard sau fumegă.
- Rețineți că robotul se mișcă singur. Aveți grijă atunci când mergeți în zona de operare a robotului pentru a nu călca pe el.
- Dacă dispozitivul trece peste un cablu de alimentare și îl trage, este posibil ca obiectul conectat să fie tras de pe masă sau raft. Înainte de a utiliza acest dispozitiv, ridicați de jos obiectele precum îmbrăcămintea, hârtiile, șnururile de la jaluzele sau perdele, cablurile de alimentare și orice obiecte fragile. Stingeți lumânările. Opriti radiatoarele portabile.
- Efectuați întreținerea necesară conform instrucțiunilor din Ghidul utilizatorului pentru funcționarea în condiții de siguranță a robotului și a suportului de andocare.
- Dacă robotul este utilizat pe o podea cu scări, îndepărtați obiectele de pe treapta superioară.

### **NOTIFICARE**

- Nu lăsați robotul sau suportul de andocare să se ude.
- Dacă nu păstrați curate contactele încărcătorului, se poate ajunge la pierderea capacității robotului de a încărca bateria și la înfierbântarea contactelor.
- Înainte de a utiliza robotul pe pardoseli tari, testați-l pe o suprafață mică pentru a vă asigura că este compatibil. Utilizarea robotului pe pardoseli tari cu care nu este compatibil ar putea duce la deteriorarea acestora. Contactați producătorul pardoselilor pentru întrebări privind compatibilitatea.

- Înainte de a utiliza robotul pe covoare sau mochete, asigurați-vă că acestea sunt compatibile cu periile duble din cauciuc pentru suprafețe multiple ale robotului, cunoscute și sub denumirea de bare bătătoare. Utilizarea robotului pe covoare sau mochete incompatibile ar putea duce la deteriorarea acestora. Contactați producătorul covoarelor sau mochetele pentru întrebări privind compatibilitatea.

#### SUPORT DE ANDOCARE AUTOWASH™

### **AVERTISMENT**

- Nu utilizați dacă ștecărul sau cablul sunt deteriorate. Dacă dispozitivul nu funcționează cum ar trebui, dacă a fost scăpat pe jos, deteriorat, lăsat în aer liber sau scăpat în apă, duceți-l la un centru de service.
- Deconectați întotdeauna robotul de la suportul de andocare AutoWash™ înainte de a-l curăța sau a-l întreține.
- Nu utilizați suportul de andocare AutoWash™ ca treaptă.
- Nu introduceți obiecte în deschideri. Nu utilizați dispozitivul dacă deschiderile sunt blocate. Curățați-l de praf, scame, fire de păr și orice alte lucruri care pot reduce fluxul de aer.
- Pentru a întreține corect suportul de andocare AutoWash™, asigurați-vă că nu prezintă reziduuri și nu introduceți obiecte străine în portul de evacuare a reziduurilor.
- Pentru a evita pericolele cauzate de resetarea accidentală a întrerupătorului termic, acest dispozitiv nu trebuie să fie alimentat printr-un dispozitiv de comutare extern, cum ar fi un temporizator, sau conectat la un circuit care este pornit și oprit des de compania de utilități.
- Nu lăsați lichidele să ajungă pe sau în suportul de andocare AutoWash™.
- Nu turnați lichide în dispozitiv și nu îl scufundați în apă.
- Nu utilizați în aer liber sau pe suprafețe ude.
- Nu permiteți utilizarea acestui dispozitiv ca jucărie. Este nevoie de mare atenție atunci când este utilizat de copii sau în apropierea lor.
- A se utiliza numai așa cum se descrie în acest manual.
- Pentru a reduce riscul de electrocutare, scoateți suportul de andocare AutoWash™ din priză înainte de curățare.
- Țineți suportul de andocare AutoWash™ și cablul de alimentare departe de suprafețe fierbinți.
- Pentru a evita contactul sau înghițirea accidentală a soluției de curățare, nu le permiteți copiilor să scoată rezervoarele din suportul de andocare AutoWash™.

- Rezervorul plin este greu. Pentru a evita riscul de rănire, acordați atenție sporită la introducerea și la scoaterea rezervoarelor. Nu le permiteți copiilor să introducă sau să scoată rezervorul.
- Pentru a preveni riscul ca robotul să cadă pe scări, asigurați-vă că suportul de andocare AutoWash™ este amplasat la o distanță de cel puțin 1,2 metri de scări.

## NOTIFICARE

- Produsul nu poate fi utilizat cu niciun tip de convertor de curent. Utilizarea convertoarelor de curent anulează imediat garanția.
- Dacă locuiți într-o zonă predispusă la furtuni cu descărcări electrice, se recomandă utilizarea unei protecții suplimentare la supratensiune. Suportul de andocare AutoWash™ poate fi protejat cu un dispozitiv de protecție la supratensiune în eventualitatea furtunilor puternice cu descărcări electrice.
- Nu utilizați fără ca săculețul pentru praf și/sau filtrele să fie montate.

#### SOLUȚIE DE CURĂȚARE

### **AVERTISMENT**

- Produsele de curățare de uz casnic sunt sigure atunci când sunt utilizate și depozitate conform instrucțiunilor de pe etichetă. Asigurați-vă că citiți cu atenție și respectați instrucțiunile.
- Utilizați numai soluțiile de curățare autorizate care pot fi găsite pe site-ul [www.irobot.com/s/roomba-combo-cleanser](https://www.irobot.com/s/roomba-combo-cleanser)
- Pentru avertismente privind soluțiile de curățare, uitați-vă pe exteriorul cutiei și recipientul cu soluție.



A nu se lăsa la îndemâna copiilor.



Evitați contactul cu ochii. Dacă produsul pătrunde în ochi, clătiți bine cu apă.



Clătiți mâinile după utilizare.

## BATERIA

# AVERTISMENT

- Nu deschideți, nu zdrobiți, nu încălziți la peste 80 °C și nu incinerati. Urmați instructiunile din Ghidul utilizatorului pentru utilizarea, intretinerea, manevrarea și eliminarea corespunzătoare.
- Nu scurtcircuitați bateria permițând ca obiectele metalice să intre în contact cu bornele și nu scufundați bateria în lichid. Nu supuneți bateriile la șocuri mecanice.
- Bateriile litiu-ion și produsele care conțin baterii litiu-ion sunt supuse unor reglementări stricte de transport. Dacă trebuie să expediați acest produs (cu bateria inclusă) prin poștă pentru service, pentru o călătorie sau din orice alt motiv, trebuie să consultați secțiunea Depanare din Ghidul utilizatorului sau să contactați Departamentul de relații cu clienții pentru instrucțiuni de expediere prin poștă.
- Verificați periodic dacă bateria nu prezintă semne de deteriorare sau de scurgere. Nu încărcați baterii deteriorate sau cu scurgeri. Nu lăsați lichidul să intre în contact cu pielea sau ochii. În caz de contact, spălați zona afectată cu apă din abundență și consultați medicul. Puneți bateria într-o pungă de plastic sigilată și reciclați-o sau eliminați-o în condiții de siguranță și în conformitate cu regulamentele locale de protecție a mediului sau înapoiți-o la Centrul de service autorizat iRobot în vederea eliminării.
- Păstrați bateria într-un loc uscat și curat. Dacă celula sau bornele bateriei se murdăresc, ștergeți-le cu o cârpă curată.

# ATENȚIE

- Utilizarea bateriei de către copii trebuie supravegheată. Consultați imediat medicul în cazul înghițirii unei baterii.

## NOTIFICARE

- Bateria trebuie să fie scoasă din robot înainte de reciclare sau eliminare.

- Pentru rezultate optime, utilizați numai bateria litiu-ion furnizată împreună cu robotul.
- Nu utilizați baterii nereîncărcabile. Utilizați numai bateria reîncărcabilă livrată împreună cu produsul. Pentru înlocuire, achiziționați baterii iRobot identice sau contactați Departamentul de relații cu clienții iRobot pentru a afla despre opțiuni de baterii alternative.
- Încărcați și scoateți întotdeauna bateriile din robot și accesorii înainte de depozitarea pe termen lung.



Acest simbol de pe baterie arată că bateria nu trebuie eliminată împreună cu deșeuri menajere nesortate. În calitate de utilizator final, aveți responsabilitatea de a elimina ecologic bateria din dispozitivul dvs. la sfârșitul duratei de viață, după cum urmează:

- (1) returnând bateria la distribuitorul/dealerul de la care ați achiziționat produsul sau
- (2) ducând-o la un punct de colectare desemnat.

Colectarea și reciclarea separată a bateriilor la sfârșitul duratei de viață va contribui la conservarea resurselor naturale și va asigura reciclarea într-un mod care protejează sănătatea oamenilor și mediul. Pentru informații suplimentare, contactați autoritatea de reciclare locală sau dealerul de la care ați achiziționat produsul. Dacă bateriile nu sunt eliminate corect la sfârșitul duratei de viață, se pot produce efecte negative asupra mediului și sănătății din cauza substanțelor din ele.

La următoarea adresă se găsesc informații despre efectele substanțelor problematice din deșeurile de baterii: <http://ec.europa.eu/environment/waste/batteries/>

# Introducere

## 1 Descărcați aplicația iRobot Home

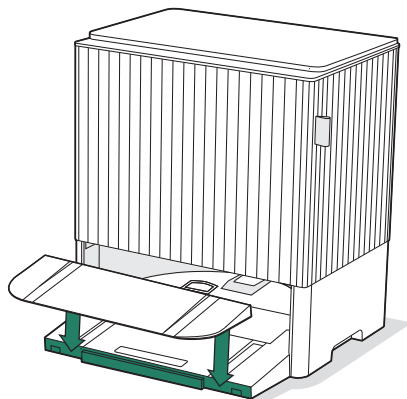
Scanati codul QR cu camera dispozitivului dvs. mobil sau căutați aplicația iRobot Home în magazinul de aplicații.

- Urmați instrucțiunile pas cu pas pentru a vă configura robotul.
- Finalizați configurarea în aplicație pentru a-i permite robotului să identifice și să evite obstacolele în timp real.
- Stabiliți un program de curățare automat și personalizați preferințele de curățare.
- Creați hărți inteligente pentru a-i arăta robotului unde, când și cum să curețe.
- Acces la sfaturi, trucuri și răspunsurile la întrebări frecvente. Urmați instrucțiunile pas cu pas pentru a vă configura robotul.



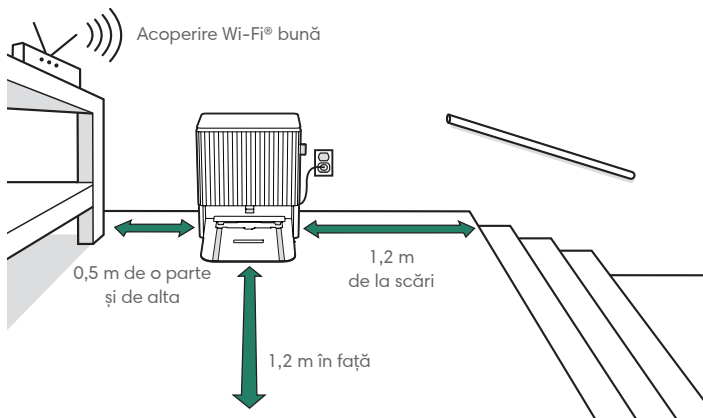
**IMPORTANT:** Înainte de a utiliza robotul, citiți mai întâi ghidul atașat cu informații privind siguranța.

## 2 Instalați rampa suportului de andocare



Instalați rampa detașabilă aliniind-o cu Suport de andocare AutoWash™. Apăsăți în jos pentru a o fixa în poziție.

### 3 Poziționați suportul de andocare

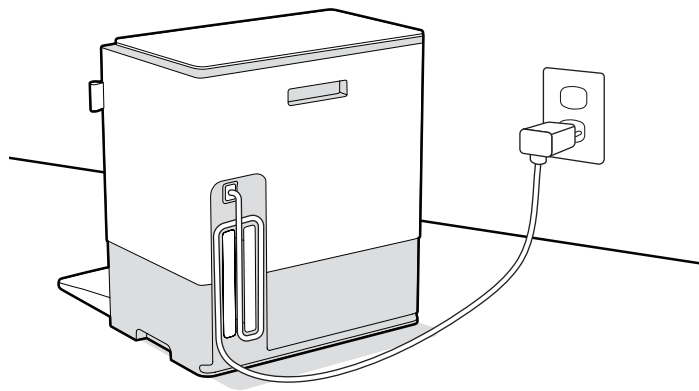


**NOTĂ:** Poziționați suportul de andocare pe o pardoseală tare, în apropiere de o priză, într-o zonă cu acoperire Wi-Fi bună. Nu îl poziționați în lumina directă a soarelui. Eliberați zona din jurul suportului de andocare sau al stației de încărcare pentru a optimiza procesul de andocare.



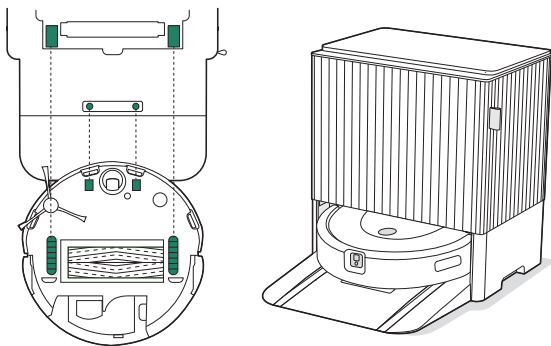
**AVERTISMENT:** Pentru a preveni riscul ca robotul să cadă pe scări, asigurați-vă că suportul de andocare este amplasat la o distanță de cel puțin 1,2 metri de scări.

### 4 Conectați suportul de andocare la priză



Conectați cablul de alimentare la suportul de andocare și apoi la priza de perete. Strângeți cablul în spate astfel încât să nu interfereze cu deplasarea robotului.

## 5 Activați robotul



Puneți robotul pe suportul de andocare cu camera orientată în afară. Asigurați-vă că contactele de încărcare metalice sunt aliniate și roțile sunt plasate deasupra comutatoarelor pentru roți. Indicatorul de încărcare cu led de pe suportul de andocare se va aprinde scurt când robotul este andocat corect.

După două minute întregi, robotul va emite un semnal sonor când este pregătit, iar în jurul butonului va apărea un inel luminos aprins complet sau care se umple încet.



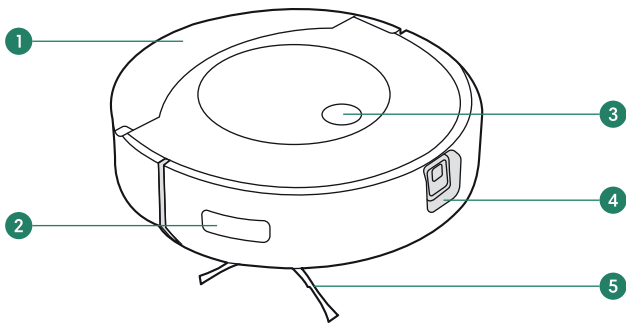
**NOTĂ:** Robotul este furnizat cu bateria încărcată parțial. Vă recomandăm totuși să-l încărcăți timp de 3 ore înainte de a începe prima operațiune de curățare.

Dacă pe inelul luminos apare un semnal alb care se rotește, robotul nu este pregătit, dar se activează.

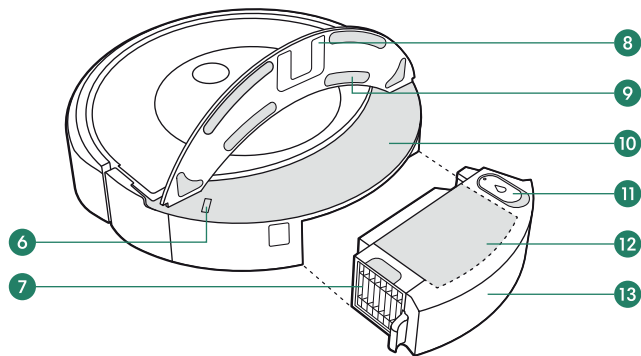
# Despre robot

## Vedere de sus

RO



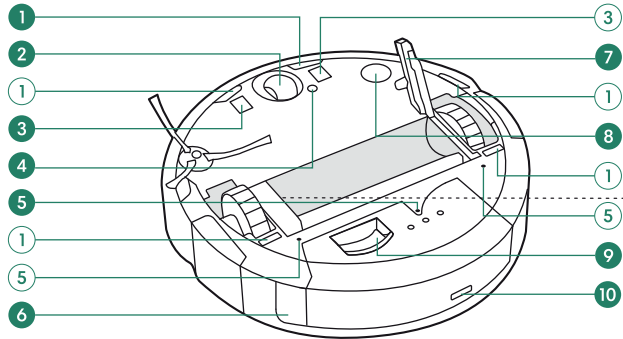
- 1 Plăcuță pentru padul de curățare umedă
- 2 Senzor de urmărire a peretelui
- 3 Buton de curățare
- 4 Cameră
- 5 Perie de curățare a marginilor



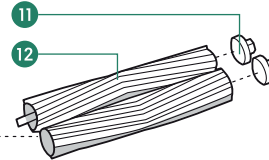
- 6 Senzor IR pad
- 7 Filtru
- 8 Șină pentru pad
- 9 Accesoriu de fixare pad
- 10 Suport pad
- 11 Capac rezervor
- 12 Coș colector praf
- 13 Rezervor de apă



## Vedere de jos



- 1 Senzori pentru detectarea înălțimii
- 2 Roată frontală
- 3 Contacte de încărcare
- 4 Senzor pentru tipul de podea
- 5 Duză
- 6 Buton de eliberare a coșului colector
- 7 Aripioară de eliberare a cadrului periiilor
- 8 Senzor traseu
- 9 Port de evacuare reziduuri
- 10 Port de realimentare

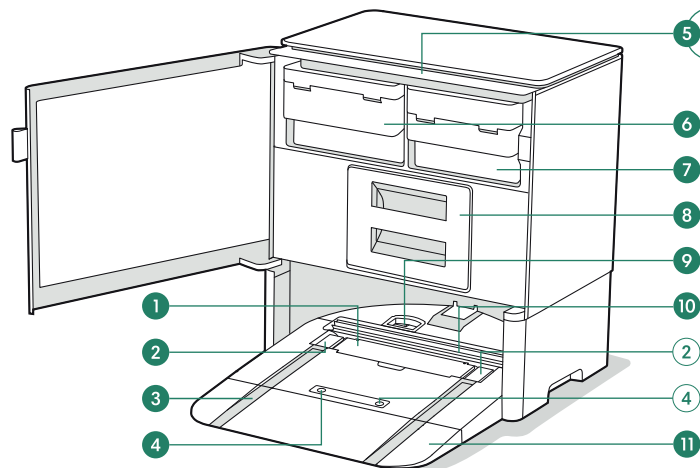


- 11 Capace perii
- 12 Perie pentru suprafețe multiple

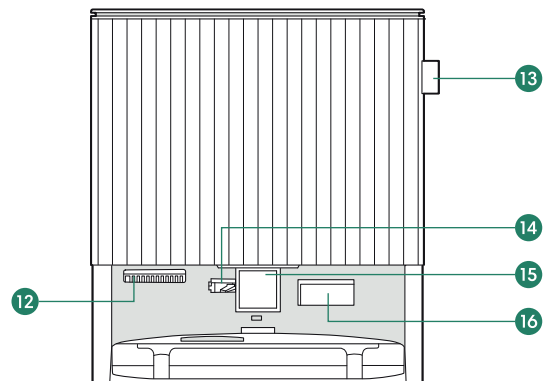
# Despre suportul de andocare

## Vedere din față

RO

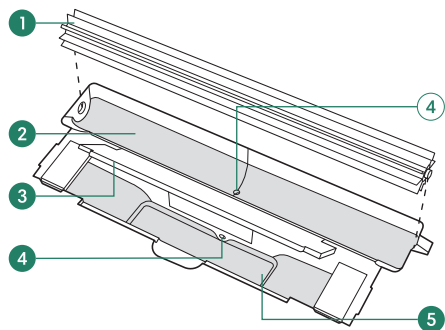


- |   |                            |    |                                   |
|---|----------------------------|----|-----------------------------------|
| 1 | Capac rezervor de preaplin | 7  | Rezervor de apă murdară           |
| 2 | Comutator roată            | 8  | Compartiment săculeț de reziduuri |
| 3 | Canelură pentru roată      | 9  | Port de evacuare reziduuri        |
| 4 | Contact de încărcare       | 10 | Rolă de spălare pad               |
| 5 | Indicatoare cu led         | 11 | Rampă detașabilă                  |
| 6 | Rezervor de apă curată     |    |                                   |



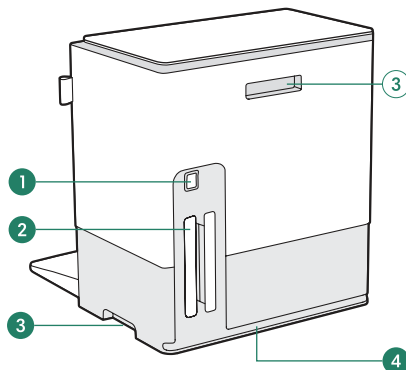
- |    |  |
|----|--|
| 12 | Orificiu de evacuare forțată a aerului   |
| 13 | Clapetă de tragere                       |
| 14 | Duză de realimentare                     |
| 15 | Punct de ghidare vizuală pentru andocare |
| 16 | Geam IR                                  |

## Partea de spălare a padului



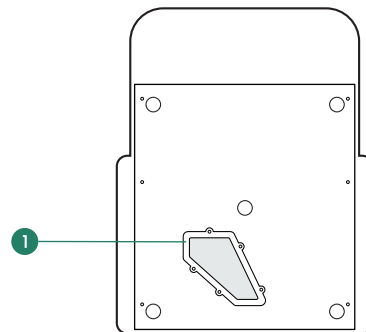
- 1 Rolă de spălare pad
- 2 Rezervor de spălare pad
- 3 Capac rezervor de preaplin
- 4 Port de scurgere
- 5 Rezervor de preaplin pentru lichid

## Vedere din spate



- 1 Accesoriu de fixare cablu
- 2 Sistem de prindere cablu
- 3 Mâner de transport
- 4 Canal de gestionare a cablului

## Vedere de jos



- 1 Panou de acces la tubul pentru reziduuri

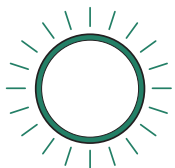
# Încărcare

## Inel luminos: încărcare în curs



**Semnal alb care se rotește:** se încarcă

- Procentajul de încărcare este indicat de mărimea liniei albe pline
- De exemplu, dacă jumătate din inelul luminos este plin, înseamnă că este încărcat 50%



**Roșu intermitent:** se încarcă, baterie descărcată

## Inel luminos: încărcare finalizată



**Alb continuu:** încărcat complet

**Alb intermitent în partea din spate:** complet încărcat și inactiv

## Indicator de încărcare cu led pe suportul de andocare



**Aprins:** Robotul se află pe suportul de andocare și se încarcă

**Stins:** robotul nu este pe suportul de andocare, robotul nu se încarcă sau suportul de andocare este inactiv



**NOTĂ:** După 60 de secunde, suportul de andocare va deveni inactiv și indicatorul de încărcare cu led se va stinge. Pentru a verifica starea, atingeți butonul de curățare de pe robot sau accesați aplicația iRobot Home.

## Încărcare în timpul unei operațiuni de curățare

Robotul va reveni la Suport de andocare AutoWash™ oricând trebuie să se încarce. După ce s-a încărcat suficient, robotul va relua operațiunea de curățare de unde a rămas.

## Modul standby

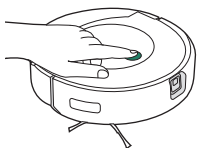
Robotul utilizează o cantitate mică de energie atunci când se află pe suportul de andocare. Puteți pune robotul în starea de economisire suplimentară a energiei atunci când nu este utilizat. Pentru instrucțiuni și informații suplimentare despre acest mod standby de economisire a energiei, consultați pagina cu întrebări frecvente (FAQ) de pe site-ul nostru.

## Depozitarea robotului

Pentru depozitarea pe termen lung, opriți robotul scoțându-l din suportul de andocare și ținând apăsat butonul de curățare timp de 3 secunde cu o roată ridicată de la sol. Depozitați robotul într-un loc răcoros și uscat.

# Curățare

## Comenzile butonului de curățare



Atingeți pentru a porni / a întrerupe / a relua operațiunea

Țineți apăsat timp de 2-5 secunde pentru a încheia o operațiune și a trimite robotul înapoi la suportul de andocare

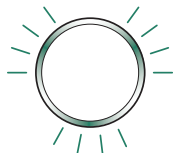
## Inel luminos: Curățare



Semnal roșu care se rotește spre partea din spate: coșul colector al robotului trebuie golit



Simbol albastru orientat spre înainte: robotul caută suportul de andocare



Albastru intermitent: mod Dirt Detect™ activat

## Indicatoare cu led pe suportul de andocare în timpul curățării



Roșu continuu: săculeț plin, lipsă sau montat greșit



Roșu continuu: rezervor de apă murdară plin, lipsă sau montat greșit



Roșu continuu: rezervor de apă curată gol, lipsă sau montat greșit

## Model de curățare

După ce creează o hartă a locuinței dvs., robotul va explora și va curăța automat pe rânduri ordonate și va evita obstacolele folosind camera frontală.



**IMPORTANT:** Robotul nu poate naviga în întineric complet. Aprindeți lumina sau ridicați jaluzelele pentru a ajuta robotul să se orienteze.

Robotul va reveni la suportul de andocare AutoWash™ la finalul operațiunii de curățare și de fiecare dată când trebuie să golească coșul colector, să umple rezervorul de apă, să spele padul sau să se încarce. După ce termină, va relua operațiunea de curățare de unde a rămas.



Robotul poate să recunoască și să evite obstacolele. Cu toate acestea, se recomandă eliberarea zonei înainte de a începe operațiunea de curățare.

După 90 de minute de inactivitate fără să fie conectat la suportul de andocare, robotul va încheia automat operațiunea de curățare. În cazul în care nu sunteți sigur dacă robotul a terminat sau este în pauză, accesați aplicația iRobot Home pentru a vedea care este starea sa.

## Dirt Detect™

Atunci când detectează o zonă deosebit de murdară, robotul va activa modul Dirt Detect™, mișcându-se repetat înainte și înapoi pentru a curăța mai amănunțit zona respectivă. Inelul luminos se va aprinde în albastru intermitent când modul Dirt Detect™ este activat.

## Aspirare

### Începerea unei operațiuni de aspirare de la robot

- 1 Desprindeți padul de curățare umedă înainte de a începe o operațiune de aspirare.
- 2 Puneți înapoi robotul pe suportul de andocare și apăsați butonul de curățare de pe el.



**NOTĂ:** Când începeți o operațiune doar de aspirare din aplicația iRobot Home, nu trebuie să goliți rezervorul sau să îndepărtați padul de curățare umedă.

Chiar dacă începeți o operațiune de curățare când nu este pe suportul de andocare, robotul va încheia sarcina pe suportul de andocare. Dacă robotul nu poate găsi suportul de andocare, va încheia operațiunea în locul în care a început-o.

## Aspirare și curățare umedă

Robotul poate efectua în același timp operațiuni de aspirare și de curățare umedă.

Atunci când detectează un covor în timpul operațiunii de curățare, robotul va ridica și va ascunde padul de curățare.

Suportul de andocare va umple rezervorul robotului după cum este necesar și va spăla padul de curățare umedă la finalizarea operațiunii.



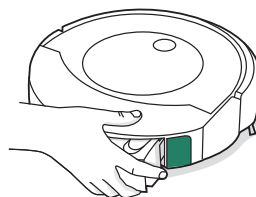
**AVERTISMENT:** Pentru a preveni deteriorarea robotului, nu depozitați manual plăcuța pentru padul de curățare umedă pe suportul padului.



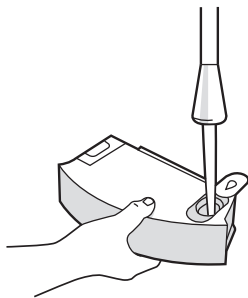
**IMPORTANT:** După finalizarea operațiunii de curățare, goliți rezervorul de apă al robotului și puneți la loc padul de curățare umedă.

### Începerea unei operațiuni de aspirare și curățare umedă de la robot

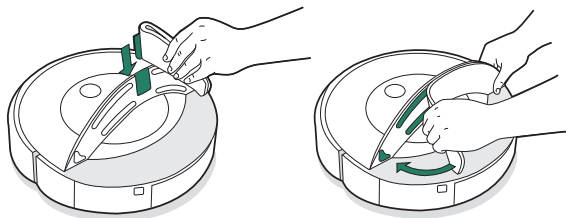
- 1 Apăsați pe butonul de eliberare a coșului colector pentru a scoate coșul.



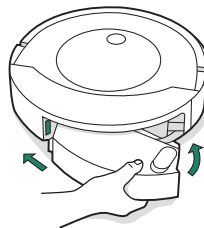
- 2 Umpleți rezervorul cu apă sau cu o soluție de curățare compatibilă.



- 3 Atașați padul de curățare umedă.



- 4 Puneți coșul colector înapoi în robot.



- 5 Puneți robotul pe podea sau trimiteți-l înapoi la suportul de andocare și apăsați butonul de curățare de pe el.

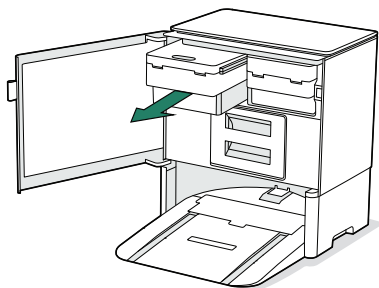


**NOTĂ:** Chiar dacă începeți o operațiune de curățare când nu este pe suportul de andocare, robotul va încheia sarcina pe suportul de andocare. Dacă robotul nu poate găsi suportul de andocare, va încheia operațiunea în locul în care a început-o.

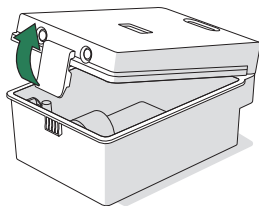
## Începerea unei operațiuni de aspirare și curățare umedă de la suportul de andocare

Dacă indicatoarele cu led pentru rezervorul de apă curată sau rezervorul de apă murdară sunt aprinse:

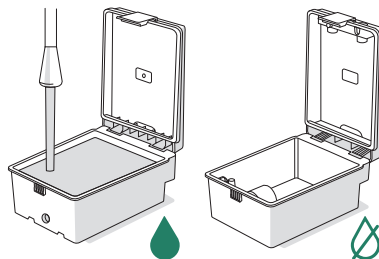
- 1 Utilizați clapeta de tragere pentru a deschide ușa. Scoateți rezervorul care necesită întreținere.



- 2 Ridicați clapeta de pe rezervor pentru a-l deschide.

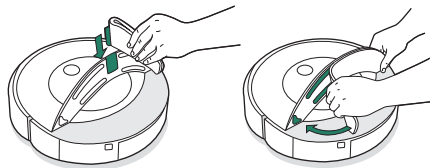


- 3 Umpleți rezervorul de apă curată. Goliți rezervorul de apă murdară.



**IMPORTANT:** Asigurați-vă că ați închis corect clapeta de pe rezervor înainte de a-l monta la loc.

- 4 Puneți rezervoarele la loc în suportul de andocare și închideți ușa asigurându-vă că este închisă complet.
- 5 Prindeți padul de curățare umedă la robot.



- 6 Trimiteți robotul înapoi la Suport de andocare AutoWash™ și apăsați butonul de curățare de pe el.



Dacă rezervoarele sunt pregătite pentru curățare și indicatoarele cu led sunt stinse:

- 1 Prindeți padul pentru curățare umedă la robot.
- 2 Puneți înapoi robotul pe suportul de andocare și apăsați butonul de curățare de pe el.



**IMPORTANT:** Numai anumite soluții de curățare pot fi utilizate în condiții de siguranță împreună cu robotul. O listă completă cu soluțiile de curățare compatibile poate fi găsită pe <http://answers.irobot.com/s/roomba-combo-cleanser> sau accesând aplicația. Nu utilizați alte soluții de curățare sau produse pe bază de clor.

## Spălarea padului

La sfârșitul unei operațiuni de curățare, suportul de andocare va spăla și va usca padul de curățare umedă. Robotul va coborî padul de curățare umedă și se va deplasa înainte și înapoi pe rola de spălare a padului. Acest proces va dura câteva minute.



**IMPORTANT:** Nu întrerupeți funcționarea robotului când procesul de spălare a padului este activ. Este normal să auziți zgomote pe parcursul acestui proces deoarece suportul de andocare rotește rola de spălare a padului și umple/golește rezervorul de spălare a padului.

După finalizare, suportul de andocare va continua cu uscarea padului de curățare umedă suflând aer pe el.



**NOTĂ:** Procesul de uscare va dura câteva ore. Este posibil să auziți puțin zgomot de fond de la suportul de andocare când uscarea este în desfășurare.

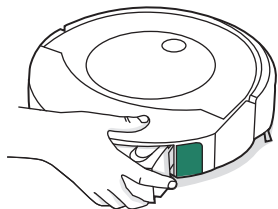
Accesați aplicația iRobot Home pentru a porni sau a opri manual spălarea și uscarea padului sau pentru a personaliza setările de spălare a padului.

## Golirea coșului colector

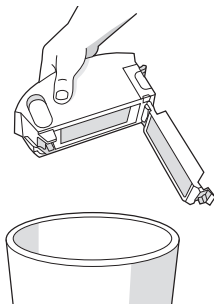
### Golirea coșului colector de la robot

Atunci când robotul detectează că trebuie golit coșul colector, inelul luminos se va aprinde în roșu, într-o mișcare spre partea din spate.

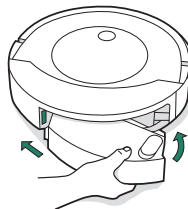
- 1 Apăsați pe butonul de eliberare a coșului colector pentru a scoate coșul.



- 2 Deschideți ușa coșului colector pentru a-l goli.



- 3 Puneți coșul colector înapoi în robot.



### Golirea coșului colector de la suportul de andocare

În timpul curățării, robotul va reveni automat la suportul de andocare pentru a goli coșul colector. După ce termină, va relua operațiunea de curățare de unde a rămas.



**NOTĂ:** Dacă îl plasați manual pe suportul de andocare, robotul nu se va goli automat. În acest caz, utilizați aplicația iRobot Home sau țineți apăsat butonul de curățare timp de 2-5 secunde.

# Îngrijirea și întreținerea robotului

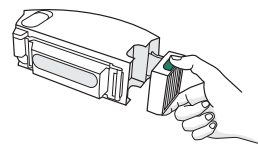
Pentru a menține performanța optimă a robotului, asigurați-vă că efectuați periodic următoarele operațiuni de îngrijire și întreținere. Puteți găsi videoclipuri instructive suplimentare în aplicația iRobot Home. Dacă observați că robotul strânge mai puține resturi de pe podea, goliți coșul colector și curățați filtrul și periile.

Componentă	Frecvență de întreținere	Frecvență de înlocuire*
Coș colector	Spălați coșul colector după cum este necesar	-
Contacte de încărcare	Curățați o dată la 2 săptămâni	
Filtru	Curățați filtrul o dată pe săptămână (de două ori pe săptămână dacă aveți un animal de companie). A nu se spăla.	O dată la 2 luni
Perie de curățare a marginilor și perii pentru suprafețe multiple	Curățați o dată pe lună	O dată la 12 luni
Roată frontală	Curățați o dată la 2 săptămâni	O dată la 12 luni
Senzor de umplere a coșului colector	Curățați o dată la 2 săptămâni	-
Senzor, geam cameră și suport pad	Curățați o dată pe lună	-
Pad pentru curățare umedă	Spălați manual după cum este necesar	După cum este necesar Se aruncă cu deșeurile menajere când nu mai poate fi utilizat

\* Frecvența înlocuirii poate varia. Componentele trebuie înlocuite dacă apar semne vizibile de uzură. Când considerați că aveți nevoie de o piesă de schimb, contactați Departamentul de relații cu clienții iRobot pentru mai multe informații.

## Curățarea filtrului

- 1 Scoateți coșul colector. Scoateți filtrul apucând ambele capete și trăgându-l afară.



- 2 Îndepărtați reziduurile lovind ușor filtrul de recipientul de gunoi.



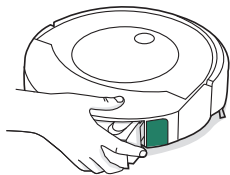
- 3 Reintroduceți filtrul cu creștăturile orientate spre exterior. Puneți coșul colector înapoi în robot.



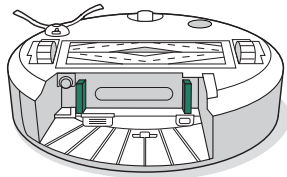
**IMPORTANT:** Robotul nu va funcționa dacă filtrul nu este montat corect. Înlocuiți filtrul o dată la fiecare două luni.

## Curățarea senzorilor de umplere a coșului colector

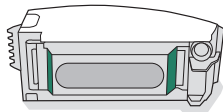
- 1 Scoateți și goliți coșul colector.



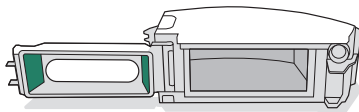
- 2 Ștergeți senzorii interiori cu o cârpă uscată și curată.



- 3 Ștergeți ușa coșului colector cu o cârpă uscată și curată.

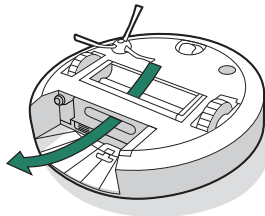


Ușă închisă



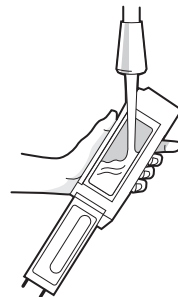
Ușă deschisă

- 4 Îndepărtați reziduurile din traseul de aspirare.



## Spălarea coșului colector

- 1 Eliberați coșul colector, scoateți filtrul și deschideți ușa coșului colector.
- 2 Clătiți cu apă caldă coșul colector de praf și rezervorul de apă.



- 3 Asigurați-vă că coșul colector este complet uscat. Reintroduceți filtrul și puneți coșul colector înapoi în robot.

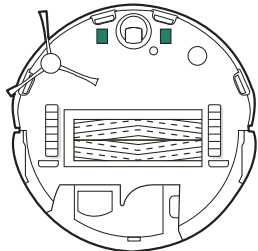


**IMPORTANT:** Coșul colector nu poate fi spălat în mașina de spălat vase. Nu spălați filtrul. Scoateți filtrul înainte de a spăla coșul colector.

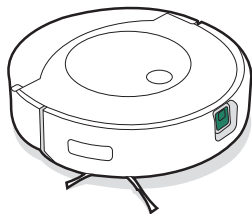
## Curățarea contactelor de încărcare, a senzorilor, a geamului camerei și a suportului de pad

Ștergeți componentele cu o cârpă curată și uscată.

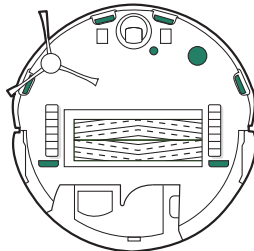
### CONTACTE DE ÎNCĂRCARE



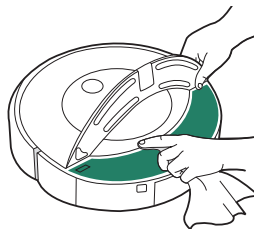
### GEAM CAMERĂ



### SENZORI



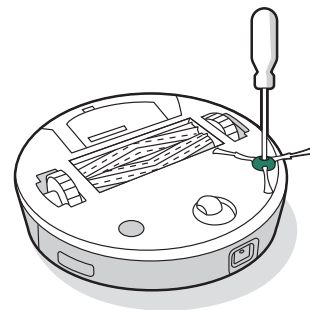
### SUPORT PAD ȘI SENZOR IR PAD



**IMPORTANT:** Nu pulverizați soluție de curățare sau apă pe senzori sau pe deschiderile senzorilor.

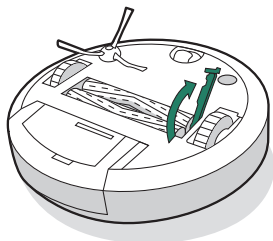
## Curățarea periei de curățare a marginilor

- 1 Utilizați o șurubelniță mică pentru a scoate șurubul care ține în loc peria de curățare a marginilor.
- 2 Trageți și scoateți peria de curățare a marginilor. Îndepărtați firele de păr sau reziduurile, apoi montați la loc peria.

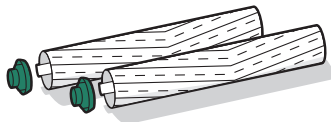


## Curățarea periiilor duble pentru suprafețe multiple

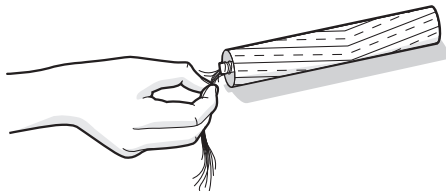
- 1 Apăsăți aripioara de eliberare a cadrului periiilor, ridicați și eliminați blocajele.



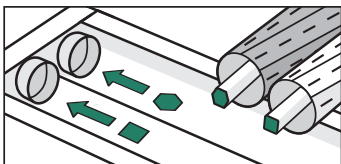
- 2 Scoateți periile din robot. Scoateți capacele de la capetele periiilor. Îndepărtați firele de păr sau reziduurile strânse sub capace. Montați la loc capacele periiilor.



- 3 Îndepărtați firele de păr sau reziduurile de pe piciorușele pătrate și hexagonale de pe partea opusă a periiilor. Montați la loc capacele de capăt.

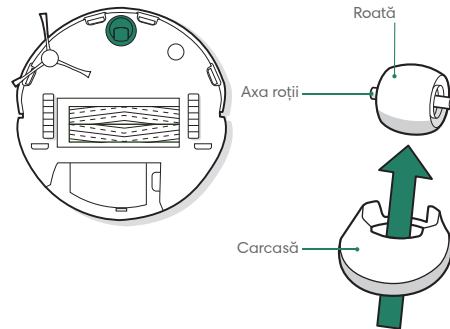


- 4 Montați la loc periile în robot. Potrivii forma piciorușelor periiilor cu forma pictogramelor periiilor din modulul capului de curățare.



## Curățarea roții frontale

- 1 Trageți ferm de modulul roții frontale pentru a-l scoate din robot.
- 2 Trageți ferm de roată pentru a o scoate din carcasă.
- 3 Îndepărtați reziduurile din interiorul cavității roții.
- 4 Montați la loc toate piesele după ce ați terminat. Asigurați-vă că roata se fixează cu un clic.



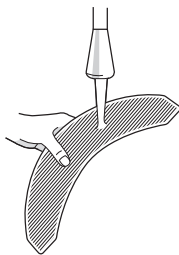
**IMPORTANT:** Blocarea roții frontale cu fire de păr și reziduuri poate duce la deteriorarea podelei. Dacă roata nu se rotește liber după ce ați curățat-o, contactați Departamentul de relații cu clienții.

## Curățarea padului de curățare umedă

Puteți curăța padurile de curățare umedă în două moduri: prin spălare manuală sau prin spălare automată.

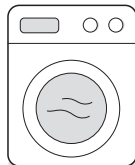
### SPĂLARE MANUALĂ

Spălați bine padul cu apă caldă.



### SPĂLARE AUTOMATĂ

Spălați utilizând ciclul cald, apoi uscați la aer. Nu puneți în uscătorul de rufe. Nu spălați împreună materiale delicate.



# Îngrijirea și întreținerea suportului de andocare

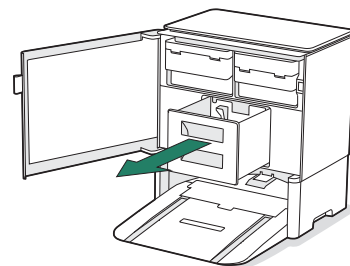
Pentru ca Suport de andocare AutoWash™ să-și păstreze performanța optimă, efectuați procedurile prezentate în paginile următoare.

Componentă	Frecvență de întreținere	Frecvență de înlocuire*
Săculețe	-	Săculețele trebuie înlocuite atunci când acest lucru este semnalat de indicatorul cu led sau de aplicația iRobot Home
Contacte de încărcare	Curățați o dată la 2 săptămâni	-
Senzori, geam IR, punct de ghidare vizuală pentru andocare	Curățați o dată pe lună	-
Rezervor de apă curată	Clătiți și schimbați apa după cum este necesar	-
Rezervor de apă murdară	Clătiți și goliți după cum este necesar	-
Rezervor de spălare pad, rezervor de preaplin pentru lichid	Dacă sunt vizibil murdare, curățați o dată pe lună sau așa cum este indicat în aplicația iRobot Home	-
Rolă de spălare pad	Dacă sunt vizibil murdare, curățați o dată pe lună sau așa cum este indicat în aplicația iRobot Home	12 luni sau când o cere aplicația iRobot Home
Rampă	Curățați dacă este vizibil murdară	-

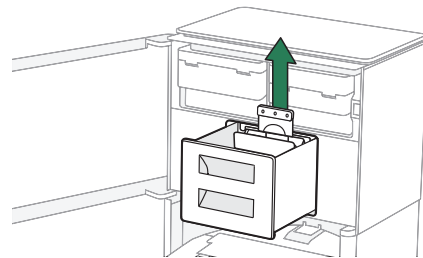
\* Frecvența înlocuirii poate varia. Componentele trebuie înlocuite dacă apar semne vizibile de uzură. Când considerați că aveți nevoie de o piesă de schimb, contactați Departamentul de relații cu clienții iRobot pentru mai multe informații.

## Înlocuirea săculețului

- 1 Utilizați clapeta de tragere pentru a deschide ușa și scoateți compartimentul săculețului de reziduuri.

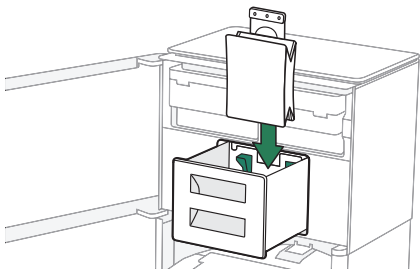


- 2 Trageți cartela pentru a scoate săculețul din rezervor. Aruncați săculețul folosit.





- 3 Montați un săculeț nou glisând cartela de plastic în șinele de ghidare. Aceasta va etanșa săculețul astfel încât praful și reziduurile să nu iasă.



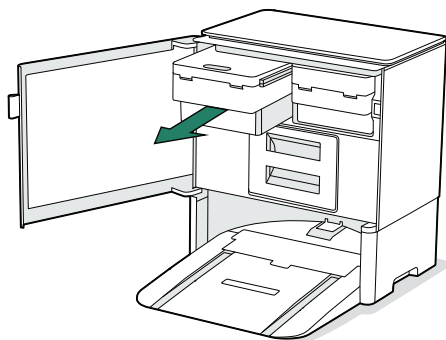
- 4 Puneți la loc compartimentul săculețului de reziduuri și închideți ușa, asigurându-vă că este închisă complet.



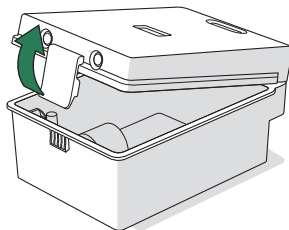
**IMPORTANT:** Pentru a atinge performanțe optime cu robotul și suportul de andocare, curățați și/sau înlocuiți filtrul robotului după cum este necesar.

## Spălarea rezervoarelor

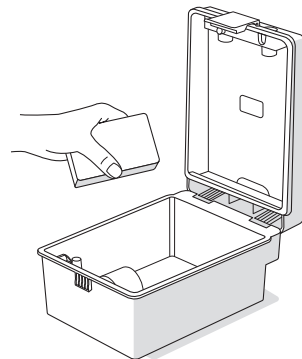
- 1 Utilizați clapeta de tragere pentru a deschide ușa. Scoateți rezervoarele de apă curată și murdară.



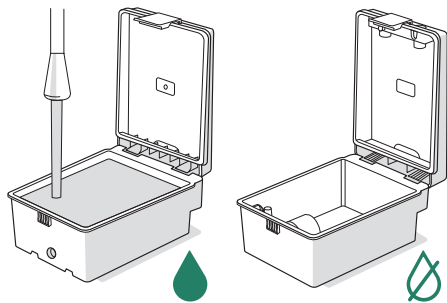
- 2 Ridicați clapeta de pe rezervoare pentru a le deschide.



- 3 Clățiți rezervoarele cu apă caldă. Pentru reziduuri persistente se poate folosi săpun delicat și un burete.



- 4 Umpleți rezervorul de apă curată. Lăsați gol rezervorul de apă murdară. Puneți ambele rezervoare înapoi în suportul de andocare.

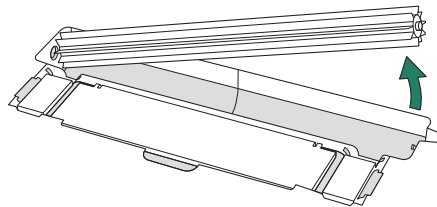


**IMPORTANT:** Asigurați-vă că ați închis corect clapeta de pe rezervor înainte de a-l monta la loc.

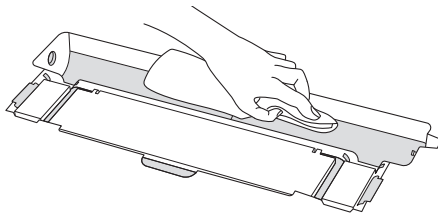
Rezervoarele nu pot fi spălate în mașina de spălat vase.

## Curățarea rolei și a rezervorului de spălare a padului

- 1 Îndepărtați rola de spălare a padului.

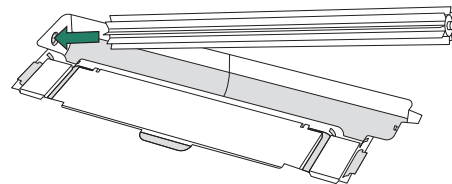


- 2 Ștergeți rezervorul de spălare a padului cu o cârpă uscată și curată. Asigurați-vă că nu există blocaje în portul de scurgere. Pentru reziduuri persistente se pot folosi săpun delicat și un burete.



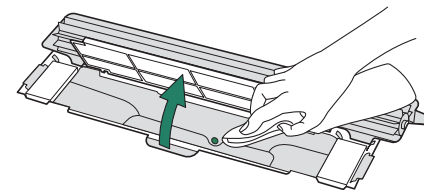
- 3 Spălați rola sub jet de apă caldă. Pentru reziduuri persistente se poate folosi săpun delicat și un burete.

- 4 Montați la loc rola de spălare a padului aliniind piciorușul.



## Curățarea rezervorului de preaplin pentru lichid

- 1 Ridicați capacul rezervorului de preaplin.
- 2 Ștergeți rezervorul de preaplin pentru lichid cu o cârpă uscată și curată. Asigurați-vă că nu există blocaje în portul de scurgere. Pentru reziduuri persistente se pot folosi săpun delicat și un burete.

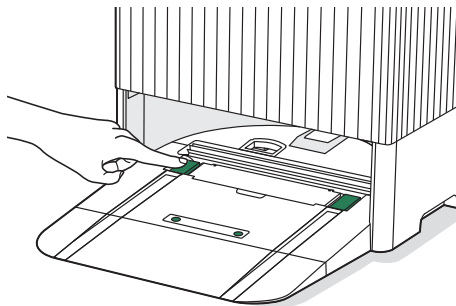


- 3 Montați la loc capacul rezervorului de preaplin.

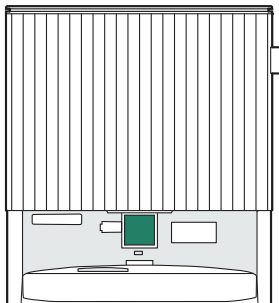
## Curățarea contactelor de încărcare, a geamului IR și a punctului de ghidare vizuală pentru andocare

Verificați componentele pentru a vă asigura că nu prezintă reziduuri. Ștergeți cu o cârpă curată și uscată.

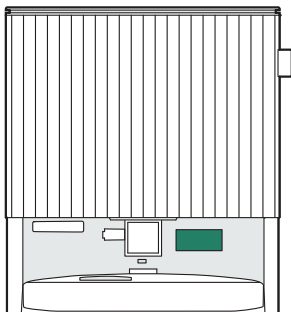
### CONTACTE DE ÎNCĂRCARE



### PUNCT DE GHIDARE VIZUALĂ PENTRU ANDOCARE



### GEAM IR



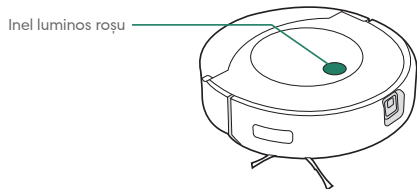
**NOTĂ:** Pentru a expune contactele de încărcare, țineți apăsată comutatorul pentru roți.



**IMPORTANT:** Nu pulverizați soluție de curățare sau apă pe senzori sau pe deschiderile senzorilor.

## Depanarea robotului

Robotul vă va arăta că ceva nu este în regulă emițând o alertă sonoră și aprinzând în roșu inelul luminos. Pentru detalii, apăsați butonul de curățare. Pentru mai multă asistență, accesați aplicația iRobot Home.



Inel luminos roșu

Baterie descărcată. Încărcați.

### SIGURANȚA BATERIEI ȘI EXPEDIEREA

Pentru rezultate optime, utilizați numai bateria litiu-ion iRobot livrată împreună cu robotul.



**AVERTISMENT:** Bateriile litiu-ion și produsele care conțin baterii litiu-ion sunt supuse unor reglementări stricte de transport. Dacă trebuie să expediați acest produs pentru service, pentru călătorie sau pentru orice alt motiv, **TREBUIE** să respectați instrucțiunile de expediere de mai jos.

- Bateria **TREBUIE** să fie oprită înainte de livrare.
- Opriți bateria îndepărtând robotul din stația de încărcare și ținând apăsat butonul de curățare timp de 3 secunde cu o roată ridicată de la sol. Toate indicatoarele se vor stinge.
- Ambalați bine robotul pentru expediere.

Dacă aveți nevoie de asistență suplimentară, contactați echipa Departamentului relații cu clienții sau accesați <http://global.irobot.com>.

# Depanarea suportului de andocare

Suportul Suport de andocare AutoWash™ vă va arăta dacă ceva nu este în regulă prin indicatoarele cu led din partea de sus. Dacă suportul de andocare nu funcționează conform așteptărilor, verificați în aplicația iRobot Home dacă nu există erori.



## Indicator cu led pentru rezervorul de apă murdară

**Roșu continuu:** rezervor de apă murdară plin, lipsă sau montat greșit

- 1 Goliți rezervorul dacă este plin.
- 2 Asigurați-vă că rezervorul este montat corect.



## Indicator cu led pentru rezervorul de apă curată

**Roșu continuu:** rezervor de apă curată gol, lipsă sau montat greșit

- 1 Dacă este gol, umpleți rezervorul cu apă sau cu o soluție de curățare compatibilă.
- 2 Asigurați-vă că rezervorul este montat corect.



## Indicator cu led pentru eliminarea murdăriei

**Roșu continuu:** săculeț plin, lipsă sau montat greșit; compartiment pentru reziduuri montat greșit

- 1 Înlocuiți săculețul dacă este plin sau lipsește.
- 2 Asigurați-vă că săculețul este introdus corespunzător și că compartimentul pentru reziduuri este montat corect.

**Roșu intermitent:** blocaj pe calea de evacuare a suportului de andocare

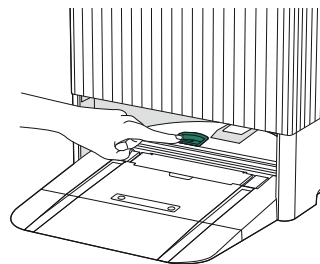
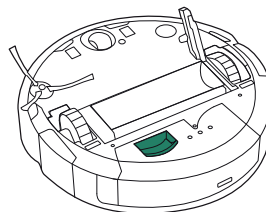
- 1 Cu robotul pe suportul de andocare, țineți apăsat butonul de curățare timp de 2-5 secunde sau utilizați aplicația iRobot Home pentru a goli manual coșul colector.

Continuați cu pasul 2 dacă eroarea nu este remediată.

- 2 Scoateți coșul colector din robot. Curățați reziduurile din coșul colector și portul de evacuare a reziduurilor. Montați la loc coșul colector.

Apăsați în jos portul de evacuare a reziduurilor pe suportul de andocare și asigurați-vă că nu există blocaje în cale. Îndepărtați reziduurile vizibile.

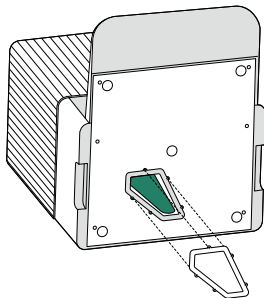
Repețați pasul 1. Continuați cu pasul 3 dacă eroarea nu este remediată.



- 3** Scoateți suportul de andocare din priza de perete. Îndepărtați ambele rezervoare.

Puneți suportul de andocare pe o parte, scoateți panoul de acces la tubul pentru reziduuri și verificați dacă tubul nu conține reziduuri. Dacă este necesar, curățați reziduurile din tub.

Montați la loc panoul de acces și apoi repetați pasul 1. Contactați Departamentul de relații cu clienții dacă eroarea nu este remediată.



Acest produs este dotat cu un sistem de protecție termică creat pentru a oferi protecție împotriva daunelor cauzate de supraîncălzire. Atunci când sistemul de protecție se declanșează, motorul se oprește. În acest caz, deconectați unitatea de la priză, lăsați-o să se răcească timp de 30 de minute, îndepărtați blocajele din portul și tubul de evacuare, apoi reconectați unitatea la priză.

## Informații despre reglementări



iRobot Corporation declară prin prezenta că acest robot aspirator cu mop, modelul RCA-Y2, respectă Directiva 2014/53/UE privind echipamentele radio. Textul integral al Declarației de conformitate UE este disponibil la următoarea adresă web: [www.irobot.com/compliance](http://www.irobot.com/compliance)



iRobot Corporation declară prin prezenta că acest robot aspirator cu mop, modelul RCA-Y2, respectă Regulamentul privind echipamentele radio din 2017. Textul integral al Declarației de conformitate UKCA este disponibil la următoarea adresă web: [www.irobot.com/compliance](http://www.irobot.com/compliance)

Raportul privind informațiile chimice care enumeră SVHC (substanțe care prezintă motive de îngrijorare deosebită) în conformitate cu Regulamentul UE 1907/2006 poate fi găsit aici: [www.irobot.com/compliance](http://www.irobot.com/compliance)



Acest simbol de pe produs arată că dispozitivul nu trebuie eliminat împreună cu deșeurile menajere nesortate. În calitate de utilizator final, aveți responsabilitatea de a elimina în mod ecologic dispozitivul la sfârșitul duratei de viață, după cum urmează:

- (1) returnând dispozitivul la distribuitorul/dealerul de la care ați achiziționat produsul sau
- (2) ducându-l la un punct de colectare desemnat.

Eliminarea corectă a acestui produs va contribui la economisirea unor resurse valoroase și la prevenirea unor efecte posibil negative asupra sănătății umane și a mediului, care ar putea apărea în cazul gestionării necorespunzătoare a deșeurilor. Pentru mai multe detalii, contactați autoritatea locală sau cel mai apropiat punct de colectare desemnat. Pentru eliminarea incorectă a acestor deșeurii, se pot aplica amenzi în conformitate cu legislația națională. Mai multe informații se pot găsi la următoarea adresă: [https://ec.europa.eu/environment/topics/waste-and-recycling/waste-electrical-and-electronic-equipment-weee\\_en](https://ec.europa.eu/environment/topics/waste-and-recycling/waste-electrical-and-electronic-equipment-weee_en)

Modelul reglementat RCA-Y2 conține modelul de modul radio FN Link 6233E-UUB. Modulul radio 6233E-UUB este un radio cu două benzi care funcționează în benzile WLAN de 2,4 GHz și WLAN de 5 GHz. Modulul radio 6233E-UUB include și Bluetooth și BLE care funcționează în banda de 2400-2483,5 MHz.

- Banda de 2,4 GHz este limitată la funcționarea între 2400 MHz și 2483,5 MHz cu o putere maximă de ieșire EIRP de 19,75 dBm (84,41 mW) la 2462 MHz.
- Banda de 5 GHz este limitată la funcționarea între 5150 MHz și 5850 MHz cu o putere maximă de ieșire EIRP de 20,07 dBm (101,62 mW) la 5180 MHz.
- Pentru Israel, banda de 5 GHz este limitată la funcționarea în banda 5150 MHz – 5350 MHz.



Reciclați responsabil produsul iRobot la sfârșitul duratei de exploatare, în conformitate cu reglementările locale. În continuare, este prezentată o listă a organizațiilor de reciclare DEEE contractate de iRobot la momentul vânzării produsului.

Sediu	Organizație	URL
Austria	UFH	<a href="http://www.elektro-ade.at/elektrogeraete-sammeln/liste-der-sammelstoesterreich/">http://www.elektro-ade.at/elektrogeraete-sammeln/liste-der-sammelstoesterreich/</a>
Belgia	Recupel	<a href="https://www.recupel.be/en/where-to-go/?searchcollectionPoints=&amp;categories=1%2C2%2C3%2C4#">https://www.recupel.be/en/where-to-go/?searchcollectionPoints=&amp;categories=1%2C2%2C3%2C4#</a>
Germania	Zentek	<a href="https://www.ear-system.de/ear-verzeichnis/sammel-und-ruecknahmestback">https://www.ear-system.de/ear-verzeichnis/sammel-und-ruecknahmestback</a>
Spania	Ecotic	<a href="https://punto-limpio.info/">https://punto-limpio.info/</a>
Franța	Eco-systèmes	<a href="https://www.eco-systemes.fr/france">https://www.eco-systemes.fr/france</a>
Irlanda	WEEE Ireland	<a href="http://www.weeeireland.ie/household-recycling/where-can-i-recycle/">http://www.weeeireland.ie/household-recycling/where-can-i-recycle/</a>
Țările de Jos	Wecycle	<a href="https://www.watismijnapparaatwaard.nl/">https://www.watismijnapparaatwaard.nl/</a>
Portugalia	Electrao	<a href="http://www.ondereciclar.pt/">http://www.ondereciclar.pt/</a>
Regatul Unit	REPIC	<a href="http://www.responsible-recycling.co.uk/contact-us/find-your-local-recycling-centre/">http://www.responsible-recycling.co.uk/contact-us/find-your-local-recycling-centre/</a>

Adresa producătorului: iRobot Corporation, 8 Crosby Drive, Bedford, MA 01730, SUA

## Departamentul de relații cu clienții iRobot

### România

Dacă aveți întrebări sau comentarii cu privire la robotul aspirator cu mop Roomba Combo™, contactați iRobot.

Puteți începe cu vizitarea site-ului [www.irobot.ro](http://www.irobot.ro) pentru sfaturi și asistență, întrebări frecvente și informații despre accesorii. Aceste informații pot fi găsite și în aplicația iRobot Home. Dacă aveți nevoie de asistență suplimentară, contactați echipa Departamentului de relații cu clienții la numărul +40 738 125 131.

### Programul Departamentului de relații cu clienții iRobot din România

- Luni - vineri, 09:00 - 17:30

### În afara României

Vizitați [global.irobot.com](http://global.irobot.com) pentru a:

- afla mai multe informații despre iRobot în țara dumneavoastră
- obțineți indicii și sfaturi pentru a îmbunătăți performanța robotului aspirator cu mop Roomba Combo™
- obține răspunsuri la întrebări
- contacta centrul local de asistență



# Informații de reglementare

## CERTIFICAT DE GARANȚIE

Producatorul	iRobot®
Importator autorizat	<b>Certus Mercatus s.r.o.</b> K Žižkovu 282/9 190 00 Praha 9
Service autorizat	S.C. Cordon Electronics S.R.L. Str. Dumitru Brumarescu, Nr. 9A, Sector 4 Telefon: 0372324762, 0213009905, 0721909190, 0740209932, 0730616100, 0743893650 Email: office@cordongroup.ro Website: www.cordongroup.ro

## Completează comerciantul

Semnatura si stampila cumparatorului	
Denumirea produsului	
Seria	
Data vânzării	
Ștampila comerciantului	



1	Data receptiei		Numele si stampila unitatii service
	Data predarii		
	Descrierea defectului		
	Descrierea reparatiei		
	Nr. Intrarii		

2	Data receptiei		Numele si stampila unitatii service
	Data predarii		
	Descrierea defectului		
	Descrierea reparatiei		
	Nr. Intrarii		

3	Data receptiei		Numele si stampila unitatii service
	Data predarii		
	Descrierea defectului		
	Descrierea reparatiei		
	Nr. Intrarii		

**1.** Produsul beneficiază de o garanție legală de conformitate de 24 de luni începând cu data livrării către consumator. Reparațiile se efectuează gratis.

**2.** Garanția legală de conformitate și reparația agratuită acoperă, în condițiile utilizării normale a produsului, toate neconformitățile rezultate ca urmare a folosirii unor materiale necorespunzătoare, probleme de producție și existența unui model eronat al produsului.

**3.** Garanția legală de conformitate și reparația gratis nu se referă la defecțiunile cauzate în cursul transportului, datorită nerespectării instrucțiunilor de deservire specificate în manual, întreținerii neadecvate, deteriorării mecanice, intervenției în instalație sau la defecțiunile cauzate de instalația electrică care nu este în conformitate cu CSN, precum și la defecțiunile cauzate de o conectare incorectă.

**4.** Garanția nu se referă la materialele consumabile. Prin material consumabil se înțelege: periile, periuțele, filtrele, dozele și părțile de cauciuc amovibile. Aceste materiale consumabile se află în vânzare pe piața liberă. Materialul consumabil, în mod excepțional, beneficiază de garanție, doar în cazul defecțiunilor apărute în mod atestabil datorită materialului defect.

**5.** Drepturile consumatorului sunt conforme cu prevederile OUG 140/2021 și OG 21/1992 cu completările și modificările ulterioare. Consumatorul are dreptul la măsuri corective în caz de neconformitate a bunurilor. Măsurile corective nu implică un cost pentru consumator și nu sunt afectate de garanția comercială.

**6.** Cumparatorului i-a fost probată funcționarea corespunzătoare a produsului și i s-a explicat modul de utilizare. Cumparatorul a verificat inventarul de livrare al produsului inclusiv existența manualului de utilizare în limba română. Cumparatorul a luat la cunostință de integritatea suruburilor și sigiliilor produsului.

**7.** La solicitarea reparației produsului în perioada de garanție, cumparatorul este obligat să prezinte Certificatul de garanție având toate rubricile completate, însoțit de bonul de casa sau factura de achiziție. Vom înlocui produsul neconform cu unul nou, fără niciun cost pentru consumator, în termen de 15 zile de la data la care vom primi o solicitare

pentru garanția comercială. Consumatorul va trebui să ne expedieze produsul neconform pentru a putea verifica neconformitățile reclamate. Cheltuielile aferente expedierii produsului neconform către subscriș și livrării produsului nou nu vor fi suportate de către consumator.

**8.** După primirea produsului reclamat ca fiind neconform și a facturii de achiziție vom verifica seria produsului pentru a confirma că acesta a fost comercializat de subscriș. Garanția comercială nu va fi acordată pentru produsele ce nu au fost comercializate de societatea noastră.

**9.** Durata medie de utilizare a produselor este de 2 ani de la data achiziționării.

#### **NU FAC OBIECTUL GARANTIEI:**

**1.** Accesoriile, consumabilele, subsambele casabile (periile, periutele, filtrele, dozele, manere, capace, butoane), etc.

**2.** Nerespectarea parametrilor de alimentare pentru care a fost conceput produsul.

**3.** Repararea, modificarea, desigilarea sau încercarea de reparare a produsului de către persoane/firme neautorizate de firma IRobot

**4.** Utilizarea produsului în alte scopuri decât cele pentru care a fost conceput, menționate explicit în manualul de instrucțiuni.

Produsul a fost conceput și fabricat pentru a fi utilizat exclusiv în scopuri casnice.

**Acumulatorii beneficiază de un termen de garanție de 6 luni.**

**Vă rugăm să curățați aparatul înainte de a vă prezenta la service.**



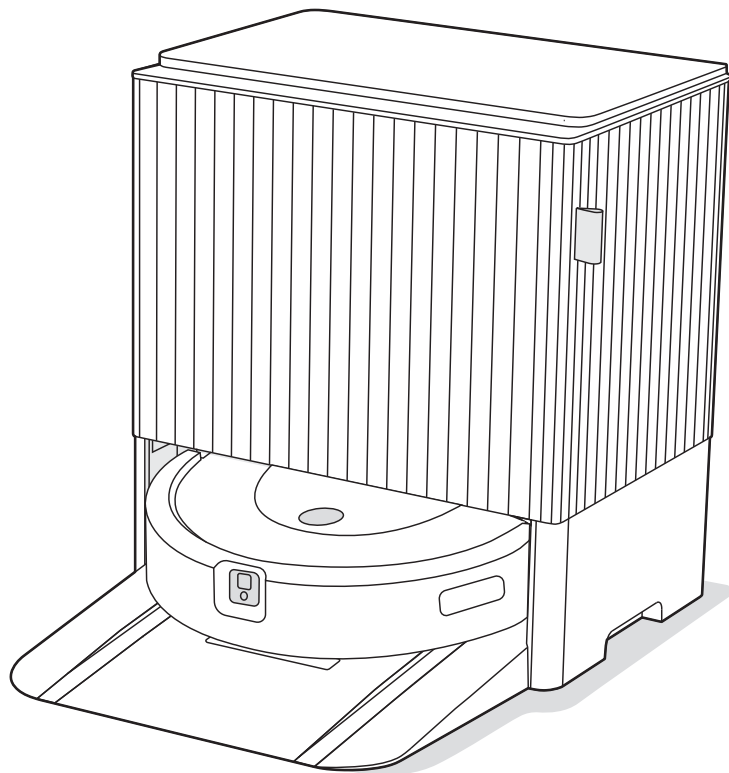
©2024 iRobot Corporation, 8 Crosby Drive, Bedford, MA 01730 USA. Toate drepturile sunt rezervate. iRobot și RoombaCombo® sunt mărci înregistrate ale iRobot Corporation. Dirt Detect este marcă înregistrată a iRobot Corporation. Wi-Fi și sigla Wi-Fi sunt mărci înregistrate ale Wi-Fi Alliance. Apple și App Store sunt mărci comerciale ale Apple, Inc., înregistrate în SUA și în alte țări. Google Play este o marcă comercială a Google LLC.

# Roomba Combo®

**10 Max** робот

+ AutoWash™ станция

Инструкция за експлоатация



**iRobot**

# Информация за безопасност

## Важна информация за безопасността


**Robot**

Тази инструкция за експлоатация включва информация за следните регулаторни модели: Робот: RCA-Y2 | Станция: ADL-N1 | Батерия: ABL-H | Радиомодул на робота: 6233E-UUV


### ЗАПАЗЕТЕ ТЕЗИ ИНСТРУКЦИИ

 **Предупреждение:** При използване на електрически уред винаги трябва да се спазват основни предпазни мерки, включително следните:


### ПРОЧЕТЕТЕ ВСИЧКИ ИНСТРУКЦИИ

 **Предупреждение:** за да намалите риска от нараняване или повреда, прочетете и спазвайте мерките за безопасност при настройването, използването и поддържането на робота.


Този уред може да се използва от деца на възраст на и над 8 години и лица с намалени физически, сетивни или умствени способности или липса на опит и познания, ако се наблюдават или са инструктирани как да използват уреда по безопасен начин и разбират свързаните с това опасности. Децата не бива да си играят с уреда. Почистването и поддръжката не трябва да се извършват от деца без родителски контрол.


 Това е предупредителният знак за безопасност. Той се използва, за да предупреждава за потенциални опасности от физическо нараняване. Спазвайте всички съобщения за безопасност след този символ, за да избегнете възможно нараняване или смърт.

 Опасност от токов удар

 За употреба само на закрито


 Номинална изходна мощност, DC

 Прочетете ръководството за употреба

 Основен символ за рециклиране

 Опасност от пожар

 Оборудване от клас II


 Номинална входяща мощност, постояннотокова

 Да се съхранява на място, недостъпно за деца

 Отделно запазващо устройство

 Внимание

 Оборудване от клас III

 Номинална входяща мощност, променлив ток

**Предупреждение:** Означава опасна ситуация, която, ако не бъде избегната, може да доведе до смърт или сериозно нараняване.

**Внимание:** Означава опасна ситуация, която, ако не бъде избегната, може да доведе до смърт или сериозно нараняване.

**Бележка:** Посочва опасна ситуация, която, ако не бъде избегната, може да доведе до материални щети.

## ОБЩИ

# ПРЕДУПРЕЖДЕНИЕ

- Този продукт се доставя със захранващ кабел, който отговаря на регионалните разпоредби, и е предназначен за включване само в стандартен домакински контакт за променлив ток. Не използвайте друг захранващ кабел. За резервни кабели, моля, свържете се с отдела за обслужване на клиенти, за да сте сигурни, че ще бъде избран правилният захранващ кабел за конкретната държава.
- Не разглобявайте и не отваряйте този продукт, освен както е указано в инструкцията за експлоатация. Във вътрешността няма части, които да се обслужват от потребителя. Обръщайте се за обслужване към специализирани сервиси.
- Опасност от токов удар – да се използва само на закрити и сухи помещения.
- Не хващайте продукта с мокри ръце.
- Не поставяйте нищо опасно или запалимо върху робота или станцията.
- Този продукт не е играчка. Малките деца и домашните любимци трябва да се наблюдават, когато роботът работи. Не сядайте и не стъпвайте върху робота или станцията.
- Не сядайте и не стъпвайте върху продукта.
- Съхранявайте и използвайте този продукт само при стайна температура.
- Не използвайте неотризирирани зарядни устройства. Ако се използва неодоброено зарядно устройство, батерията може да започне да генерира топлина, дим, да се запали или взриви.
- Ако към помещението за почистване има балкон, използвайте физическа преграда, за да предотвратите достъпа до балкона и да осигурите безопасна работа.
- Ако в помещението за почистване има уреди, като готварска печка, вентилатор, преносим отоплителен уред или овлажнител за въздух, трябва да отстраните тези уреди преди почистването. Съществува риск от нараняване, злополука или неизправност, ако роботът влезе в контакт с уредите и ги избута.

- Не допускайте роботът или станцията да се намократ.
- Почиствайте сензорите срещу падане по стълби от натрупани замърсявания.
- Не използвайте модула с подложката за мокро почистване като дръжка за повдигане или преместване на робота.
- Имайте предвид, че подовите може да са хлъзгави след мокро почистване с робота.

# ВНИМАНИЕ

- Не използвайте робота на подови настилки с вградени открити електрически контакти или вградени газови спирателни вентили.
- Не използвайте това устройство за събиране на остри предмети, стъкло или нещо, което гори или пуши.
- Имайте предвид, че роботът се движи самостоятелно. Внимавайте, когато се движите в зоната, в която работи роботът, за да не го настъпите.
- Ако устройството премине през захранващ кабел и го повлече, има вероятност предметът да бъде издърпан от маса или рафт. Преди да използвате устройството, отстранете препятствия, като дрехи, листове хартия, шнуруве на щори или завеси, захранващи кабели и чупливи предмети. Загасете свещите. Изключете преносимите отоплителни уреди.
- Изпълнете необходимото техническо обслужване в съответствие с инструкцията за експлоатация, за да гарантирате безопасна работа на робота и станцията.
- Ако роботът работи на под със стълби, моля, премахнете излишните предмети от най-горното стъпало.

# БЕЛЕЖКА

- Не допускайте роботът или станцията да се намократ.
- Неподдържането на чистота на контактите на зарядното устройство може да доведе до загуба на способността на робота да зарежда батерията и до нагряване на контактите при допир.
- Преди да пуснете робота си на твърд под, моля, тествайте робота си върху малък участък от пода, за да се уверите, че той е подходящ. Използването на робота върху твърди подови настилки, които не са подходящи, може да доведе до увреждането на пода. Свържете се с производителя на подовите настилки, за да попитате дали са подходящи за почистване с робота.

- Преди да пуснете робота си върху килими или пътеки, се уверете, че килимите или пътеките са съвместими с гумената четка за различни повърхности на Вашия робот, известни още като ролкови четки или екстрактори. Използването на робота върху мокет или килим, който не е подходящ, може да доведе до увреждането му. Свържете се с производителя на мокета или килима, за да попитате дали са подходящи за почистване с робота.

## AUTOWASH СТАНЦИЯ

### ПРЕДУПРЕЖДЕНИЕ

- Не използвайте, ако кабелът или щепселът е повреден. Ако уредът не работи както трябва, ако е бил изпуснат, повреден, оставен на открито или потопен във вода, трябва да го върнете в сервизен център.
- Преди почистване или техническо обслужване винаги изключвайте робота от станцията AutoWash.
- Не използвайте станцията AutoWash като стъпало.
- Не поставяйте предмети в отворите. Не използвайте, ако някой от отворите е блокиран; не допускайте по продукта да има прах, власинки, косми и всичко друго, което може да намали въздушния поток.
- За правилното поддържане на станцията AutoWash не поставяйте чужди предмети в отвора за отвеждане на отпадъците и проверявайте да няма отпадъци.
- За да избегнете опасна ситуация поради неволно нулиране на топлинния прекъсвач, уредът не трябва да се захранва чрез външен превключвател, като например таймер, или да се свързва към електрическа верига, която редовно се включва и изключва от мрежата.
- Не позволявайте по или в станцията AutoWash да попадат течности.
- Не изливайте течности в устройството и не го потапяйте във вода.
- Не използвайте на открито или върху мокри повърхности.
- Не позволявайте да се използва като играчка. Необходимо е особено внимание, когато се използва от деца или в близост до деца.
- Използвайте само както е описано в това ръководство.
- За да намалите риска от токов удар, преди почистване изваждайте щепсела на станцията AutoWash.
- Дръжте станцията AutoWash и захранващия кабел далеч от горещи повърхности.
- За да избегнете случаен контакт или поглъщане на почистващ разтвор, не позволявайте на деца да изваждат резервоарите от станцията AutoWash.

- Пълният резервоар е тежък. За да избегнете риск от нараняване, внимавайте допълнително, когато поставяте или изваждате резервоарите. Не позволявайте на деца да поставят или изваждат резервоара.
- За да предотвратите опасността от падане на робота по стълби, се уверете, че станцията AutoWash е поставена най-малко на 1,2 метра от стълбицето.

## БЕЛЕЖКА

- Продуктът не може да се използва с какъвто и да е преобразувател за захранване. Използването на преобразуватели за захранване незабавно отменя гаранцията.
- Ако живеете в регион с чести гръмотевични бури, препоръчително е да използвате допълнителен стабилизатор на напрежението. Възможно е станцията AutoWash да е защитена със стабилизатор на напрежението в случай на тежки гръмотевични бури.
- Не използвайте без поставена торбичка за прах и/или филтри.

## ПОЧИСТВАЩ РАЗТВОР

### ПРЕДУПРЕЖДЕНИЕ

- Домакинските почистващи продукти са безопасни, когато се използват и съхраняват съгласно инструкциите на етикетата. Винаги четете внимателно указанията и ги следвайте старателно.
- Използвайте само одобрени разтвори за почистване, които можете да намерите на [answers.irobot.com/s/roomba-combo-cleanser](https://answers.irobot.com/s/roomba-combo-cleanser)
- За предупрежденията за почистващия разтвор вижте външната опаковка и бутилката на разтвора.



Дръжте далеч от деца



Пазете далече от очите. Ако продуктът попадне в очите, изплакнете обилно с вода.



Изплаквайте ръцете след употреба



## БАТЕРИЯ

# ПРЕДУПРЕЖДЕНИЕ

- Не отваряйте, не чупете, не загревайте над 80°C и не изгаряйте батерията. Следвайте инструкцията за експлоатация за правилна употреба, техническо обслужване и изхвърляне.
- Не допускате късо съединение на батерията чрез допир на метални предмети до клемите или чрез потапянето ѝ в течност. Не подлагайте батериите на механичен удар.
- Литиевойонните батерии и продуктите, които съдържат литиевойонни батерии, са предмет на строги ограничения при транспортиране. Ако трябва да изпратите този продукт (с включената батерия) за сервизно обслужване, при пътуване или по друга причина, трябва да се запознаете с раздела „Отстраняване на неизправности“ в Ръководството на потребителя или да се свържете с отдела за обслужване на клиенти за инструкции за изпращането му.
- Проверявайте периодично батерията за признаци на повреда или изтичане. Не зареждайте повредени или протекли батерии. Не позволявайте течността да влиза в контакт с кожата или очите. В случай на контакт измийте засегнатата област с голямо количество вода и потърсете медицинска помощ. Поставете батерията в запечатана найлонова торбичка и я рециклирайте или изхвърлете безопасно в съответствие с местните екологични разпоредби или я върнете в местния упълномощен сервизен център на iRobot за изхвърляне.
- Поддържайте батерията чиста и суха. Избършете клемите на батерията с чиста и суха кърпа, ако се замърсят.

# ВНИМАНИЕ

- Използването на батерията от деца трябва да става под родителски контрол. Потърсете незабавно медицинска помощ, ако батерията тип „копче“ или батерията бъде погълната.

## БЕЛЕЖКА

- Батерията трябва да се извади от робота преди рециклиране или изхвърляне.

- За най-добри резултати използвайте само литиевойонната батерия, която се доставя заедно с робота.
- Не използвайте незареждащи се батерии. Използвайте само акумулаторната батерия, доставена с продукта. За смяна купете същата батерия за iRobot или се свържете с отдела за обслужване на клиенти на iRobot за алтернативни опции за батерии.
- Преди продължително неизползване на робота батерията трябва да се извади от робота заредена и да се съхранява на тъмно място до следващата експлоатация.



Този символ върху батерията показва, че тя не трябва да се изхвърля с несортирани общи битови отпадъци. Като краен потребител Ваша отговорност е да изхвърлите излязлата от употреба батерия на уреда Ви по щадящ околната среда начин, а именно:

- (1) като я върнете на дистрибутора/търговеца, от когото сте закупили продукта; или
- (2) като я оставите в определен за целта събирателен пункт.

Разделното събиране и рециклиране на излезли от употреба батерии, които подлежат на изхвърляне, ще спомогне за опазването на природните ресурси и за рециклирането им по начин, който защитава човешкото здраве и околната среда. За повече информация, моля, свържете се с местната служба за рециклиране или с търговеца, от когото първоначално сте купили продукта. Неправилното изхвърляне на излезлите от употреба батерии може да доведе до потенциални отрицателни последици за околната среда и човешкото здраве, дължащи се на използваните в тях вещества.

Информация за последиците от проблемните вещества в потока от отпадъци от батерии може да бъде намерена от следния източник: <http://ec.europa.eu/environment/waste/batteries/>

# Първи стъпки

## 1 Изтеглете приложението iRobot Home

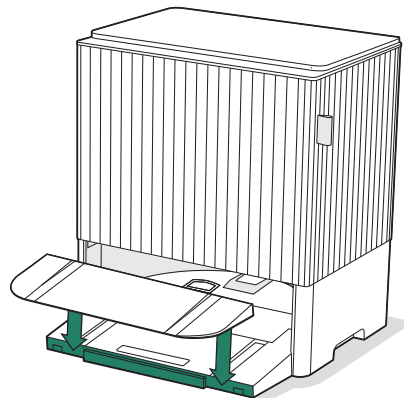
Сканирайте QR кода с камерата на мобилното си устройство или намерете приложението iRobot Home в магазина за приложения.

- Следвайте стъпките на инструкциите за настройване на Вашия робот.
- Завършете настройка в приложението, за да може Вашият робот да идентифицира и избягва препятствия в реално време.
- Задайте график за автоматично почистване и настройте предпочитания за почистване.
- Създайте интелигентни карти, които да показват на робота кога, къде и как да чисти.
- Получете достъп до съвети, похвати и отговори на често задавани въпроси. Следвайте стъпките на инструкциите за настройване на Вашия робот.



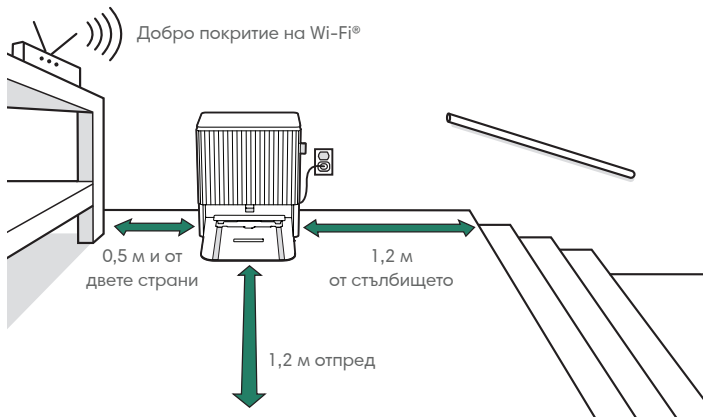
**Важно:** Първо прочетете приложеното ръководство за информация за безопасност, преди да използвате своя робот.

## 2 Монтирайте подвижната платформа на докинг станцията AutoWash



Монтирайте подвижната платформа, като я подравните с AutoWash станция. Натиснете я надолу, за да я закрепите на място.

### 3 Позиционирайте станцията

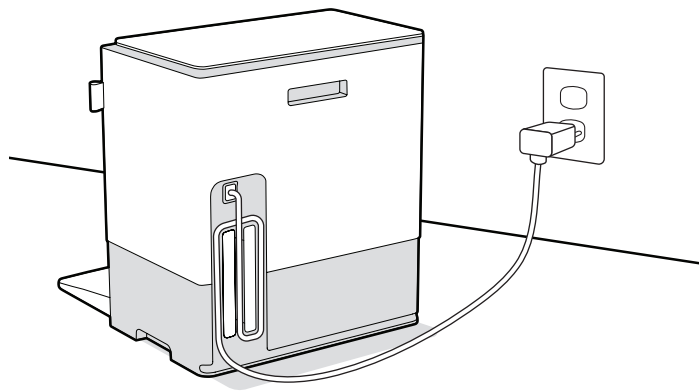


**Забележка:** Разположете станцията на твърда подова настилка, в близост до контакт, на място с добро Wi-Fi покритие. Не поставяйте на пряка слънчева светлина. Уверете се, че зоната около станцията или зарядната станция е разчистена, за да се подобри ефективността на станцията.



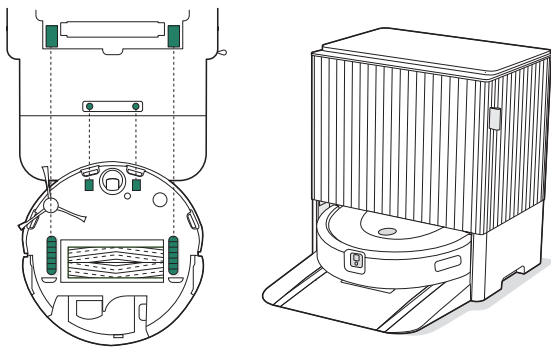
**Предупреждение:** За да предотвратите опасността от падане на робота по стълби, уверете се, че станцията е поставена най-малко на 1,2 метра от стълбището.

### 4 Включете щепсела на станцията в контакта



Включете захранващия кабел в станцията и след това в контакта. Увийте кабела, така че да не пречи на робота, докато се прибира и тръгва.

## 5 Събудете робота



Поставете робота върху станцията с камерата навън. Уверете се, че металните контакти за зареждане са подредени и колелцата са поставени върху вдлъбнатините за колелцата. Светодиодният индикатор за зареждане на станцията ще светне за кратко, когато роботът е позициониран правилно.

След две пълни минути Вашият робот ще издаде звуков сигнал, когато е готов, и ще покаже пръстен с постоянна или бавно запълваща се бяла светлина около бутона.



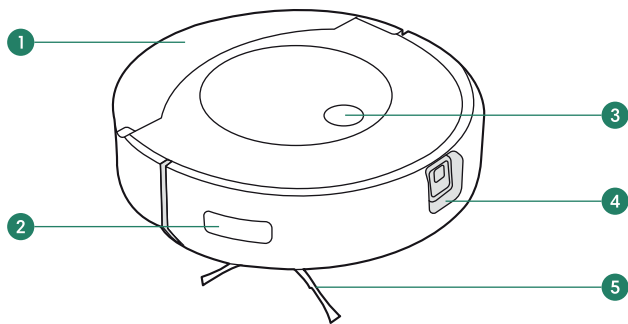
**Забележка:** Роботът се доставя частично зареден, но препоръчваме да го заредите на станцията в продължение на 3 часа, преди да стартирате първата задача за почистване.

Ако светлинният пръстен се върти в бяло, роботът не е готов и все още се събужда.

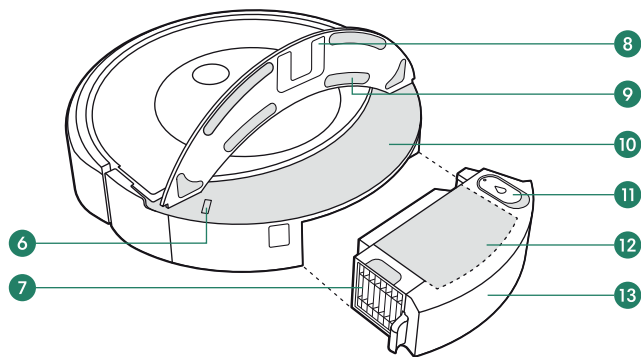
# Относно работа

## Изглед отгоре

BG

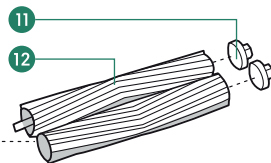
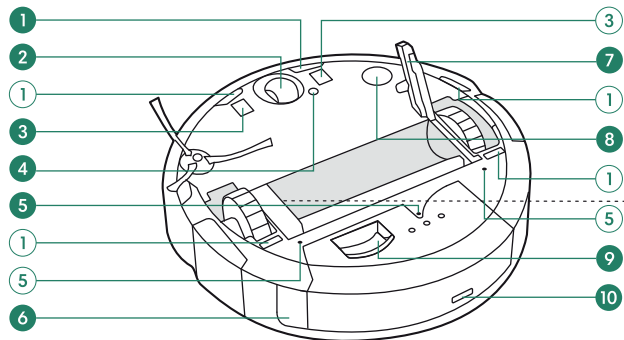


- 1 Повдигаща се подложка за мокро почистване
- 2 Сензор за минаване покрай стени
- 3 Бутон за почистване
- 4 Камера
- 5 Четка за ъгли



- 6 Инфрачервен сензор за подложка
- 7 Филтър
- 8 Релси за подложка
- 9 Приставки за подложка
- 10 Отделение за подложки
- 11 Капачка на резервоара
- 12 Контейнер за отпадъци
- 13 Воден резервоар

## Изглед отдолу



1 Сензори срещу падане по стълби

2 Предно колелце

3 Контакти за зареждане

4 Сензор за вид под

5 Дюза

6 Бутон за освобождаване на контейнера

7 Бутон за освобождаване на рамката на екстракторите

8 Сензор за следене на пода

9 Отвор за отвеждане на отпадъците

10 Отвор за допълване

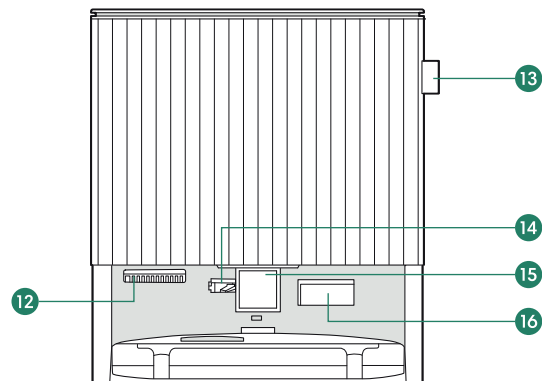
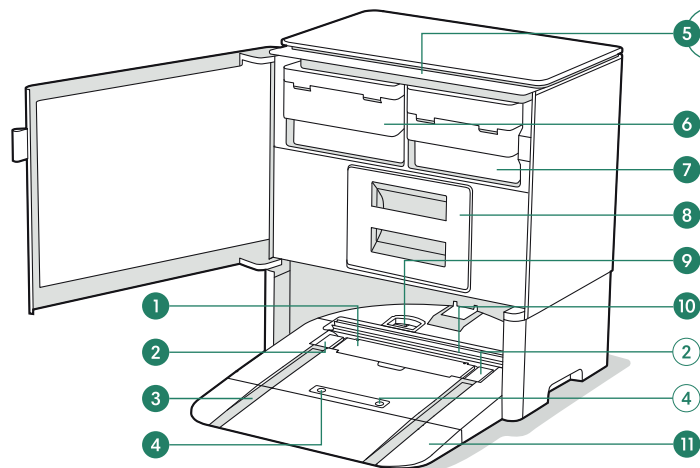
11 Капачки за екстрактор-четка

12 Четка за различни повърхности - екстрактори

# Относно Вашата станция

## Изглед отпред

BG



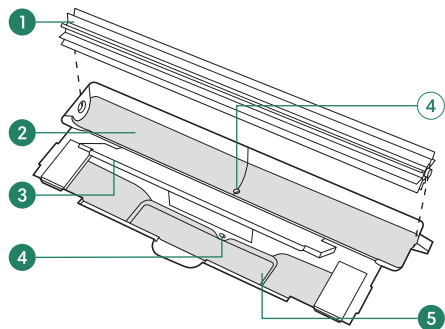
- 1 Капак за отделението за пълнене
- 2 Вдлъбнатини за колелцата
- 3 Релси за колелцата
- 4 Контакти за зареждане
- 5 Светодиодни индикатори
- 6 Резервоар за чиста вода

- 7 Резервоар за мръсна вода
- 8 Отделение за торбичка за отпадъци
- 9 Отвор за отвеждане на отпадъците
- 10 Ролка за измиване на подложката
- 11 Подвижна пларформа

- 12 Изход за принудително отвеждане на въздуха
- 13 Езиче за издърпване
- 14 Дюза за допълване
- 15 Визуална цел за позициониране върху станцията

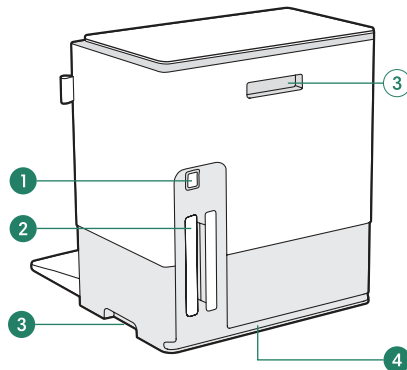
- 16 Прозорче на инфрачервения сензор

## Изглед за измиване на подложката



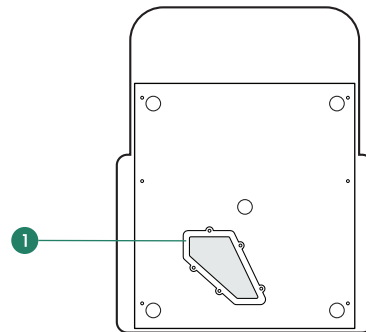
- 1 Ролка за измиване на подложката
- 2 Отделение за измиване на подложката
- 3 Капак за отделението за пълнене
- 4 Отвор за източване
- 5 Отделение за пълнене с течност

## Изглед отзад



- 1 Приставка за кабел
- 2 Място за навиване на кабела
- 3 Дръжки за носене
- 4 Канал за събиране на кабела

## Изглед отдолу



- 1 Панел за достъп до тръбата за отпадъци



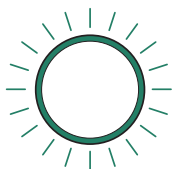
# Зареждане

## Светлинен пръстен: Зареждането е в ход



Бяла светлина с движение, наподобяващо метене: извършва се зареждане

- Процентът на зареждане се определя от размера на постоянната бяла светлина
- Например, ако половината от светлинния пръстен свети с постоянна светлина, той е зареден на 50%



Пулсираща червена светлина: зареждане, нисък заряд на батерията

## Светлинен пръстен: Зареждането е завършено



Постоянна бяла светлина: напълно зареден  
Пулсираща бяла светлина отзад: напълно зареден и в режим на сън

## Светодиоден индикатор за зареждане на станцията



Вкл.: Роботът е на станцията и се зарежда

Изкл.: роботът не е на станцията, роботът не се зарежда или станцията е в режим на сън



**Забележка:** След 60 секунди станцията ще влезе в режим на сън и светодиодният индикатор за зареждане ще се изключи. За да проверите състоянието, докоснете бутона за почистване на робота си или посетете приложението iRobot Home.

## Зареждане по време на задача за почистване

Вашият робот ще се върне към AutoWash станция, когато трябва да се зареди. След като роботът се зареди достатъчно, той ще продължи задачата за почистване от мястото, където е спрял.

## Режим на готовност

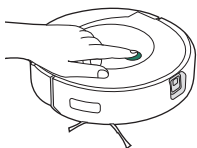
Когато е на станцията, роботът консумира малко количество енергия. Можете да поставите робота в режим на още по-ниска консумация на електроенергия, когато не се използва. За инструкции и повече информация относно режима на готовност с намалено потребление на енергия направете справка със страницата за често задавани въпроси на нашия уебсайт.

## Съхранение на робота

За дълготрайно съхранение изключете робота, като го отстраните от станцията и задържите натиснат бутона за почистване в продължение на 3 секунди с едното колелце повдигнато от земята. Съхранявайте робота на хладно и сухо място.

# Почистване

## Управление с бутона за почистване



Докоснете за стартиране/поставяне на пауза/възобновяване на задача

Задръжте за 2 – 5 секунди, за да прекратите задачата и да изпратите робота обратно в станцията

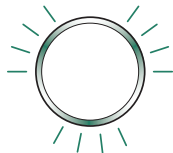
## Светлинен пръстен: Почистване



Червена светлина с движение, наподобяващо метене назад: контейнерът на робота трябва да се почисти



Синя светлина с движение, наподобяващо маршируване напред: робот търси станцията



Мигаща синя светлина: Режимът Dirt Detect™ е активиран

## Светодиодни индикатори на станцията по време на почистване



Постоянна червена светлина: торбичката е пълна, липсва или е поставена неправилно



Постоянна червена светлина: резервоарът за мръсна вода е пълен, липсва или е поставен неправилно



Постоянна червена светлина: резервоарът за чиста вода е пълен, липсва или е поставен неправилно

## Схема на почистване

След като роботът създаде картата на дома Ви, той автоматично ще изследва и почиства в последователни редове, като избягва препятствия с помощта на предната си камера.



**Важно:** Роботът не може да се ориентира в пълна тъмнина. Включете осветлението или отворете щорите, за да помогнете на робота да се ориентира.

Роботът ще се върне на станцията AutoWash в края на задачата за почистване и винаги, когато трябва да се почисти контейнерът, да напълни резервоара за вода, да измие подложката или да презареди. След като завърши, той ще продължи задачата за почистване от мястото, където е спрял.



Роботът може да разпознава и избягва предмети. Въпреки това е препоръчително да премахнете излишните препятствия преди почистване.

След 90 минути неактивност извън станцията роботът автоматично ще прекрати почистването си. Ако не сте сигурни дали роботът е приключил, или е спрял на пауза, посетете приложението iRobot Home, за да проверите състоянието му.

## Dirt Detect™

Когато роботът открие изключително замърсена зона, той ще задейства режима Dirt Detect™, при който се движи напред-назад, за да почисти по-обстойно мястото. Светлинният пръстеновиден индикатор ще мига в синьо, когато режимът Dirt Detect™ е активиран.

## Сухо почистване

### Стартиране на задача само за сухо почистване от робота

- 1 Отстранете подложката за мокро почистване, преди да започнете задача за сухо почистване.
- 2 Върнете робота на станцията и натиснете бутона за почистване на робота.



**Забележка:** Когато стартирате почистване само с прахосмукачка от приложението iRobot Home, не е необходимо да изсипвате резервоара или да сваляте подложката за почистване.

Ако започнете задача за почистване извън станцията, роботът ще завърши задачата си на станцията. Ако не успее да намери своята станция, ще завърши там, откъдето е започнал в дома Ви.

## Сухо и мокро почистване

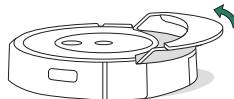
Вашият робот може да извършва сухо и мокро почистване едновременно.

Когато роботът засече килим по време на задача за почистване, той ще повдигне и прибере подложката за мокро почистване.

Станцията ще допълни резервоара на робота, колкото е необходимо, и ще измие неговата подложка за мокро почистване, когато задачата приключи.



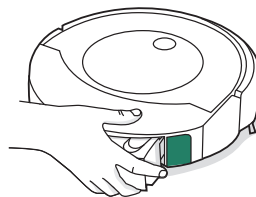
**Предупреждение:** За да не повредите робота си, не прибирайте ръчно подложката за миене.



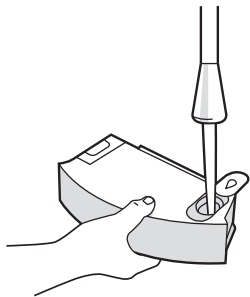
**Важно:** След завършване на сухото и мокрото почистване не забравяйте да изхвърлите резервоара с вода и да смените подложката за мокро почистване.

### Стартиране на задача за сухо и мокро почистване от робота

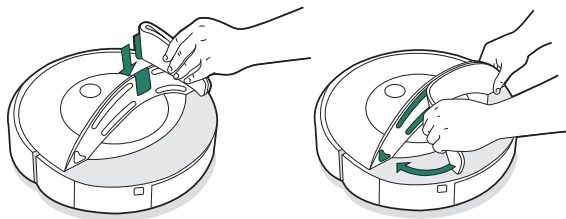
- 1 Натиснете бутона за освобождаване на контейнера, за да го извадите.



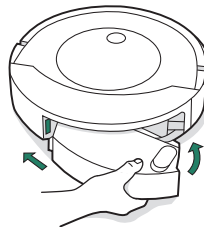
- 2 Напълнете резервоара с вода или съвместим почистващ разтвор.



- 3 Прикрепете подложка за мокро почистване.



- 4 Поставете контейнера обратно в робота.



- 5 Поставете го на пода или върнете робота на станцията и натиснете бутона за почистване на робота.

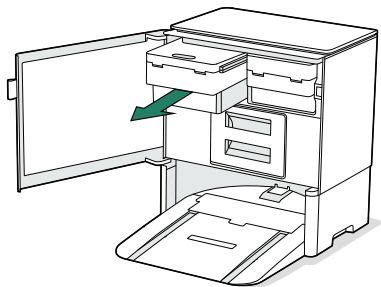


**Забележка:** Ако започнете задача за почистване извън станцията, роботът ще завърши задачата си на станцията. Ако не успее да намери своята станция, ще завърши там, откъдето е започнал в дома Ви.

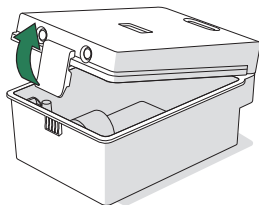
## Стартиране на задача за сухо и мокро почистване от станцията

Ако светодиодните индикатори на резервоара за чиста вода или резервоара за мръсна вода са включени:

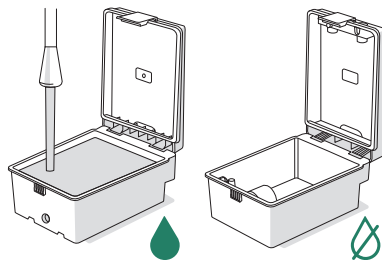
- 1 Използвайте езичето за издърпване за отваряне на вратичката. Извадете резервоара, който изисква техническо обслужване.



- 2 Повдигнете капака на резервоара, за да го отворите.

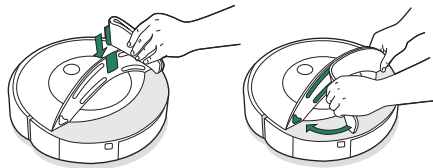


- 3 Напълнете резервоара за чиста вода с вода. Изпразнете резервоара за мръсна вода.



**Важно:** Уверете се, че заключващият механизъм е правилно затворен върху резервоара, преди да го поставите отново.

- 4 Поставете резервоарите обратно в станцията и затворете вратичката, като се уверите, че е напълно затворена.
- 5 Закрепете подложката за мокро почистване към робота.



- 6 Върнете робота на AutoWash станция и натиснете бутона за почистване на робота.

Ако резервоарите са готови за почистване и светодиодните индикатори не светят:

- 1 Закрепете подложката за мокро почистване към робота.
- 2 Върнете робота на станцията и натиснете бутона за почистване на робота.



**Важно:** Само определени почистващи разтвори могат да се използват безопасно с Вашия робот. Пълен списък със съвместими почистващи разтвори можете да намерите на <http://answers.irobot.com/s/roomba-combo-cleanser> или като посетите приложението. Моля, не използвайте други почистващи разтвори или продукти на базата на белина.

## Измиване на подложката

В края на задачата за почистване станцията ще измие и изсуши подложката за мокро почистване. Роботът ще спусне подложката за миене и ще се движи напред-назад по ролката за миене на подложката. Процесът ще отнеме няколко минути.



**Важно:** Не прекъсвайте робота, докато задачата за измиване на подложката е активна. Нормално е по време на този процес да се чуват шумове, тъй като док станцията върти ролката за измиване на подложки и пълни/отцежда резервоара за измиване на подложки.

След като приключи, станцията ще продължи да изсушава подложката за мокро почистване, като продухва въздух.



**Забележка:** Процесът на подсушаване ще продължи няколко часа. Възможно е да чуете слабо бръмчене от станцията, докато изсушителят е активен.

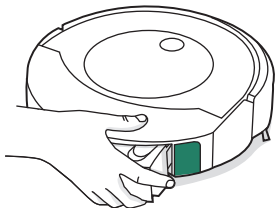
Посетете приложението iRobot Home, за да стартирате или спрете ръчно прането и сушенето на подложката или да персонализирате настройките за измиване на подложката.

## Самочистване на контейнера за събиране на мръсотия

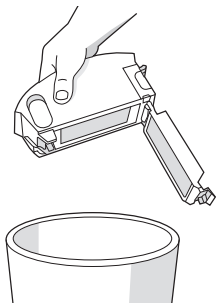
### Саморазтоварване на контейнера за събиране на мръсотия

Когато роботът установи, че контейнерът му трябва да бъде почистен, индикаторът на светлинния пръстен ще светне с червено движение в посока назад.

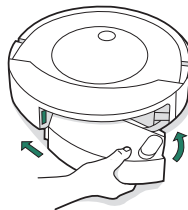
- 1 Натиснете бутона за освобождаване на контейнера, за да го извадите.



- 2 Отворете вратичката на контейнера, за да го почистите.



- 3 Поставете контейнера обратно в робота.



### Изхвърляне на контейнера за боклук от станцията

По време на почистване роботът се връща автоматично в станцията, за да изхвърли контейнера си. След като завърши, той ще продължи задачата за почистване от мястото, където е спрял.



**Забележка:** Ако поставите робота в станцията ръчно, той няма да се почисти автоматично. В този случай използвайте приложението iRobot Home или задръжте бутона за почистване натиснат в продължение на 2 – 5 секунди.

# Инструкции за грижи и техническо обслужване за Вашия робот

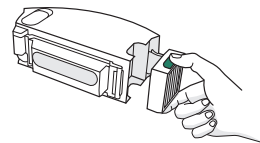
За да поддържате Вашия робот в оптимална производителност, се уверете, че периодично извършвате следните дейности за грижа и техническо обслужване. В приложението iRobot Home има допълнителни видеоклипове с инструкции. Ако забележите, че роботът събира по-малко отпадъци от пода, почистете контейнера, почистете филтъра и четките.

Част	Честота на обслужване	Честота на смяна*
Контейнер	Измивайте контейнера, когато е необходимо	-
Контакти за зареждане	Почиствайте на всеки 2 седмици	
Филтър	Почиствайте веднъж в седмицата (два пъти в седмицата, ако имате домашен любимец). Не измивайте	На всеки 2 месеца
Четка за ъгли и четки за различни повърхности	Почиствайте веднъж месечно	На всеки 12 месеца
Предно колелце	Почиствайте на всеки 2 седмици	На всеки 12 месеца
Сензор за пълен контейнер	Почиствайте на всеки 2 седмици	-
Сензор, прозорче на камерата и отделение за подложки	Почиствайте веднъж месечно	-
Подложка за мокро почистване	Измивайте на ръка, ако е необходимо	Ако е необходимо Изхвърлете при битовите отпадъци, когато вече не можете да я използвате

\* Честотата на смяна може да варира. Частите трябва да се сменят, ако се появи видимо износване. Ако считате, че се нуждаете от резервна част, свържете се с отдела за обслужване на клиенти на iRobot за повече информация.

## Почистване на филтъра

- 1 Извадете контейнера. Извадете филтъра, като го хванете от двата края и го издърпате.



- 2 Отстранявайте замърсяванията, като потупвате филтъра към контейнера за блокук.



- 3 Поставете обратно филтъра така, че назъбените краища да са насочени навън. Поставете контейнера обратно в робота.

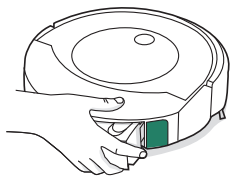


**Важно:** Роботът няма да работи, ако филтърът не е монтиран правилно. Сменяйте филтъра на всеки два месеца.

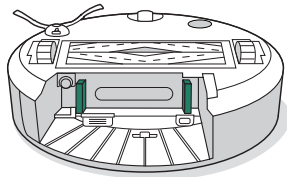


## Почистване на сензорите за пълен контейнер

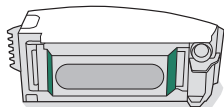
- 1 Извадете и почистете контейнера.



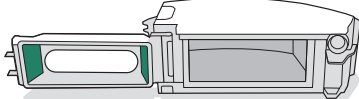
- 2 Избършете вътрешните сензори с чиста суха кърпа.



- 3 Избършете вратичката на контейнера с чиста суха кърпа.

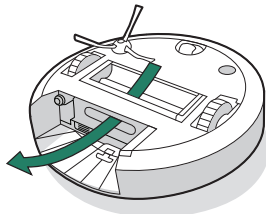


Затворена вратичка



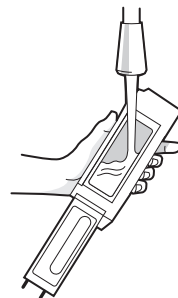
Отворена вратичка

- 4 Изчистете отпадъците от пътя на засмукване



## Измиване на контейнера

- 1 Освободете контейнера, извадете филтъра и отворете вратичката на контейнера.
- 2 Изплакнете контейнера за отпадъци и резервоара за вода с топла вода.



- 3 Уверете се, че контейнерът е напълно сух. Поставете обратно филтъра и върнете контейнера в работа.

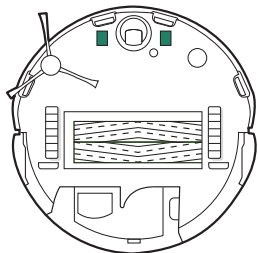


**ВАЖНО:** Контейнерът не може да се мие в съдомиялна машина. Не измивайте филтъра. Изваждайте филтъра, преди да миете контейнера.

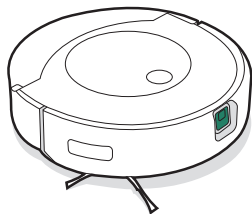
## Почистване на контактите за зареждане, сензорите, прозорчето на камерата и отделението за подложки

Забършете компонентите с чиста, суха кърпа.

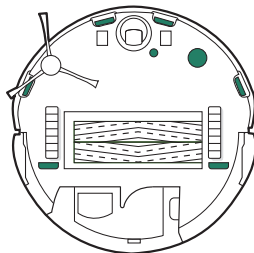
### КОНТАКТИ ЗА ЗАРЕЖДАНЕ



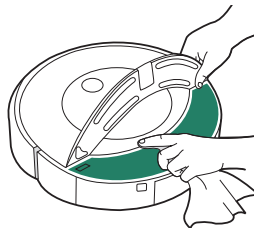
### ПРОЗОРЧЕ НА КАМЕРАТА



### СЕНЗОРИ



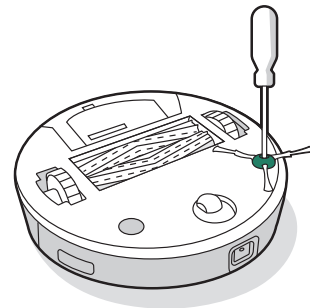
### ОТДЕЛЕНИЕ ЗА ПОДЛОЖКИ И ИНФРАЧЕРВЕН СЕНЗОР ЗА ПОДЛОЖКАТА



**ВАЖНО:** Не пръскайте с почистващ разтвор или вода върху сензорите или отворите им.

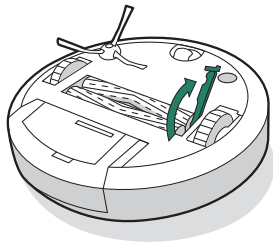
## Почистване на четката за ъгли

- 1 С помощта на малка отвертка отстранете винта, който държи на място четката за ъгли.
- 2 Издърпайте, за да извадите четката за ъгли. Отстранете космите или замърсяванията, след което поставете четката обратно.

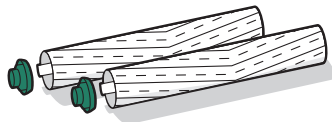


## Почистване на екстракторите – четки за различни повърхности

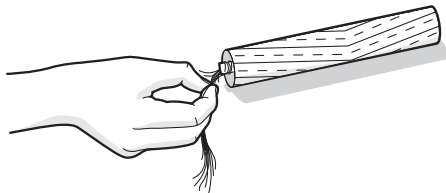
- 1 Стиснете бутона за освобождаване на рамката на екстракторите, повдигнете бутона и отстранете всякакви пречки.



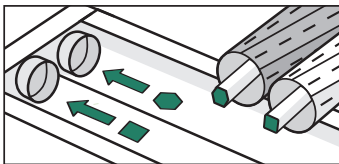
- 2 Извадете екстракторите от робота. Извадете крайните капачки от краищата на четките. Отстранете космите или отпадъците, които са се събрали под капачките. Поставете капачките обратно на местата им.



- 3 Отстранете космите или отпадъците от квадратните и шестоъгълните щифтове от срещуположната страна на екстракторите. Поставете отново крайните капачки.

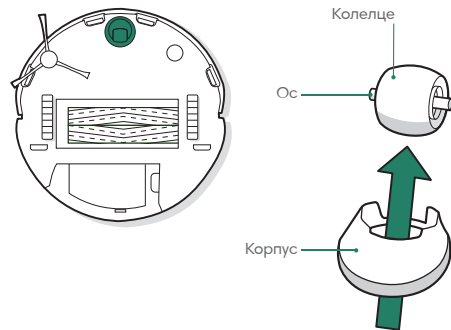


- 4 Монтирайте обратно екстракторите в робота. Съобразете формата на щифтовете на четката с формата на щифтовете в модула на почистващата глава.



## Почистване на предното колелце

- 1 Дръпнете силно модула на предното колелце, за да го извадите от робота.
- 2 Дръпнете силно колелцето, за да го извадите от корпуса му.
- 3 Отстранете отпадъците от вътрешността на отвора на колелцето.
- 4 Поставете обратно всички части, когато приключите. Уверете се, че колелцето щраква обратно на място.



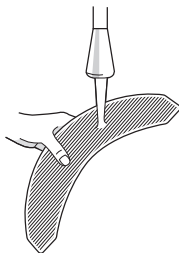
**ВАЖНО:** Ако предното колелце се задръсти с косми и отпадъци, това може да повреди подовата настилка. Ако колелцето не се върти свободно, след като сте го почистили, свържете се с отдела за обслужване на клиенти.

## Почистване на подложката за мокро почистване

Можете да почиствате подложките си за мокро почистване по два начина: или чрез ръчно пране, или в пералня.

### РЪЧНО ПРАНЕ

Измийте старателно подложката с топла вода.



### МАШИННО ПРАНЕ

Изперете, като използвате цикъл с топла вода, след което изсушете. Не поставяйте в сушилня. Не перете заедно с деликатни тъкани.



# Инструкции за грижи и техническо обслужване за Вашата станция

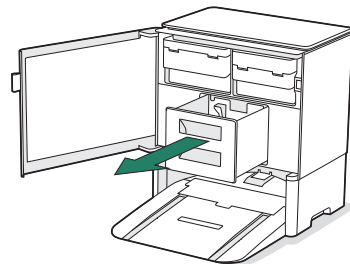
За да може AutoWash станция да работи максимално ефективно, изпълнявайте процедурите на следващите страници.

Част	Честота на обслужване	Честота на смяна*
Торбички	-	Торбичките трябва да се сменят, когато бъдете подканени от светодиодния индикатор или приложението iRobot Home
Контакти за зареждане	Почиствайте на всеки 2 седмици	-
Сензори, прозорче на инфрачервения сензор, визуална цел за позициониране върху станцията	Почиствайте веднъж месечно	-
Резервоар за чиста вода	Изплакнете и налейте прясна вода, ако е необходимо	-
Резервоар за мръсна вода	Изплакнете и изпразнете, ако е необходимо	-
Отделение за измиване на подложката, отделение за претъпване с течност	Почиствайте, ако има видимо замърсяване, веднъж месечно или според указанията на приложението iRobot Home	-
Ролка за измиване на подложката	Почиствайте, ако има видимо замърсяване, веднъж месечно или според указанията на приложението iRobot Home	На 12 месеца или при подкана от приложението iRobot Home
Рампа	Почиствайте, ако има видимо замърсяване	-

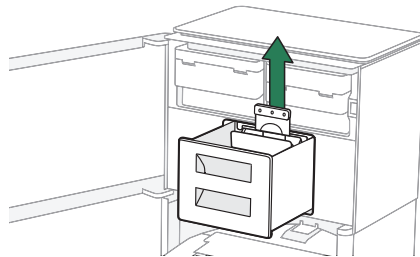
\* Честотата на смяна може да варира. Частите трябва да се сменят, ако се появи видимо износване. Ако считате, че се нуждаете от резервна част, свържете се с отдела за обслужване на клиенти на iRobot за повече информация.

## Смяна на торбичката

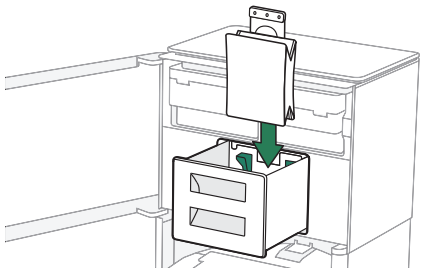
- 1 Използвайте езичето за издърпване за отваряне на вратичката и премахнете отделението за торбичката за отпадъци.



- 2 Издърпайте рамката, за да извадите торбичката от резервоара. Изхвърлете използваната торбичка.



- 3** Монтирайте нова торба, като плъзнете пластмасовата карта в ограничителните улейчета. По този начин торбичката се запечатва, така че прахът и отпадъците да не могат да изпаднат.



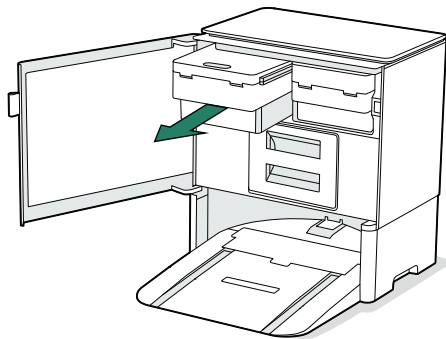
- 4** Поставете отново отделението за торбичката за отпадъци и затворете вратичката, като се уверите, че е напълно затворена.



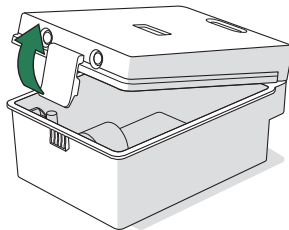
**ВАЖНО:** За да постигнете оптимална ефективност на работата и станцията, почиствайте и/или сменяйте филтъра на работата, когато е необходимо.

## Измиване на резервоарите

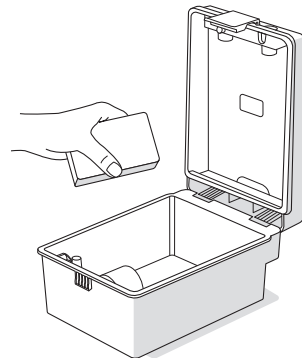
- 1** Използвайте езичето за издърпване за отваряне на вратичката. Свалете резервоарите за чиста и мръсна вода.



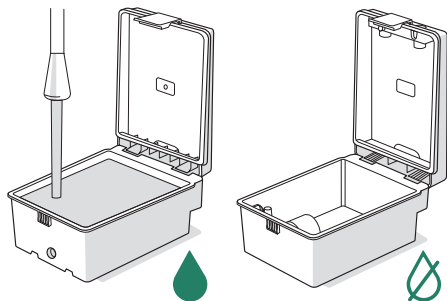
- 2** Повдигнете капака на резервоарите, за да ги отворите.



- 3** Изплакнете контейнерите с топла вода. За упорити замърсявания може да се използва мек сапун и гъба.



- 4** Допълнете резервоара за чиста вода с вода. Оставете резервоара за мръсна вода празен. Поставете и двата резервоара обратно в станцията.

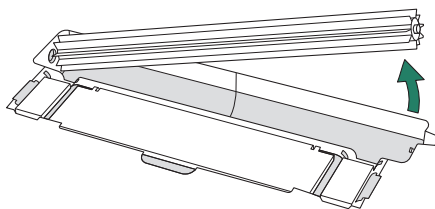


**\* ВАЖНО:** Уверете се, че заключващият механизъм е правилно затворен върху резервоара, преди да го поставите отново.

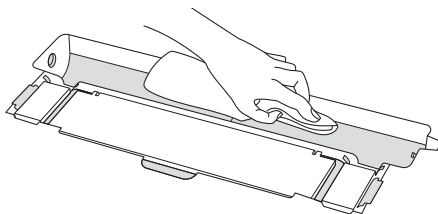
Резервоарите не са подходящи за миене в съдомиялна машина.

## Почистване на ролката за измиване на подложката и отделението

- 1** Премахнете ролката за измиване на подложката.

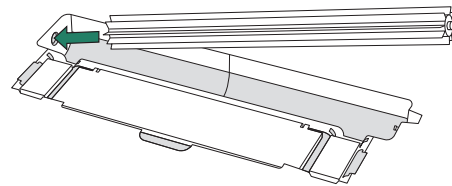


- 2** Избършете отделението за измиване на подложката с чиста и суха кърпа. Уверете се, че в отвора за източване няма препятствия. За упорити замърсявания може да се използва мек сапун и гъба.



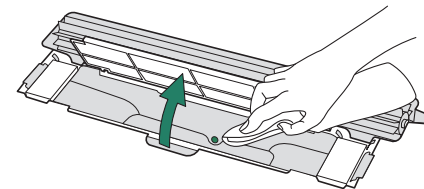
- 3** Измийте ролката под топла вода. За упорити замърсявания може да се използва мек сапун и гъба.

- 4** Монтирайте отново ролката, като подравните щифта на ролката за измиване на подложката на мястото му.



## Почистване на резервоарчето с течност

- 1** Повдигнете капака за отделението за пълнене с вода.
- 2** Избършете резервоарчето с течност с чиста и суха кърпа. Уверете се, че в отвора за източване няма препятствия. За упорити замърсявания може да се използва мек сапун и гъба.

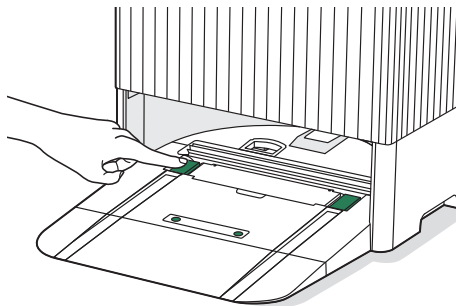


- 3** Поставете отново капака резервоарчето.

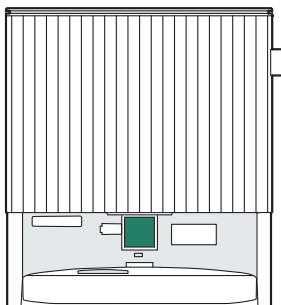
## Почистване на контактите за зареждане, прозорчето на инфрачервения сензор и визуалната цел за позициониране върху станцията

Проверете компонентите, за да се уверите, че няма отпадъци по тях. Забършете с чиста, суха кърпа.

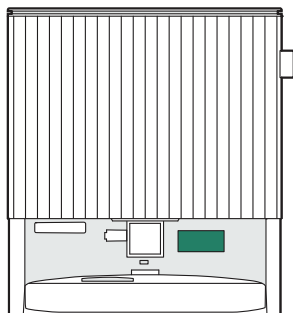
### КОНТАКТИ ЗА ЗАРЕЖДАНЕ



### ВИЗУАЛНА ЦЕЛ ЗА ПОЗИЦИОНИРАНЕ ВЪРХУ СТАНЦИЯТА



### ПРОЗОРЧЕ НА ИНФРАЧЕРВЕНИЯ СЕНЗОР



**Забележка:** За да се покажат контактите за зареждане, натиснете и задръжте вдлъбнатините за колелцата.

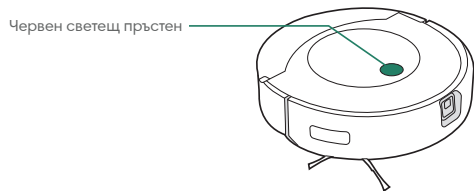


**Важно:** Не пръскайте с почистващ разтвор или вода върху сензорите или отворите им.



# Отстраняване на неизправности с Вашия робот

Роботът ще Ви съобщи, че нещо не е наред, със звуково предупреждение и промяна на светлинния пръстеновиден индикатор в червено. Натиснете бутона за почистване за подробности. Проверете приложението iRobot Home за допълнителна помощ.



Изтощена батерия. Моля, заредете.

## БЕЗОПАСНОСТ И ДОСТАВКА НА БАТЕРИЯТА

За най-добри резултати използвайте само литиевойонната батерия на iRobot, която се продава заедно с робота.



**Предупреждение:** Литиевойонните батерии и продуктите, които съдържат литиевойонни батерии, са предмет на строги ограничения при транспортиране. Ако трябва да изпратите този продукт за сервизно обслужване, пътуване или по друга причина, ТРЯБВА да следвате посочените по-долу инструкции за транспортиране.

- Преди транспортиране батерията ТРЯБВА да бъде изключена.
- Изключете батерията, като отстраните робота от зарядната станция и задържите натиснат бутона за почистване в продължение на 3 секунди с едното колелце повдигнато от земята. Всички индикатори ще се изключат.
- Опакувайте робота добре за транспортиране.

Ако се нуждаете от допълнителна помощ, обърнете се към екипа ни в отдела за обслужване на клиенти или посетете <http://global.irobot.com>.

# Отстраняване на неизправности на станцията

Вашата AutoWash станция ще Ви предупреди, ако има нещо нередно, чрез светодиодните индикатори върху станцията. Ако станцията не работи според очакванията, проверете приложението iRobot Home за грешки.



## Светодиоден индикатор за резервоара за мръсна вода

**Постоянна червена светлина:** резервоарът за мръсна вода е пълен, липсва или е поставен неправилно

- 1 Изпразнете резервоара, ако е пълен.
- 2 Уверете се, че резервоарът е монтиран правилно.



## Светодиоден индикатор за резервоара за чиста вода

**Постоянна червена светлина:** резервоарът за чиста вода е пълен, липсва или е поставен неправилно

- 1 Напълнете резервоара, ако е празен, с вода или съвместим почистващ разтвор.
- 2 Уверете се, че резервоарът е монтиран правилно.



## Светодиоден индикатор за изхвърляне на отпадъци

**Постоянна червена светлина:** торбичката е пълна, липсва или е поставена неправилно; отделението за отпадъци е поставено неправилно

- 1 Сменете торбичката, ако е пълна, или поставете нова, ако липсва.
- 2 Уверете се, че торбичката е добре поставена и отделението за отпадъци е поставено правилно.

**Мигаща червена светлина:** запушване по пътя за отвеждане на отпадъци

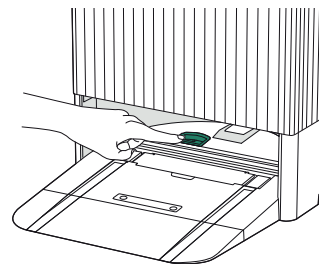
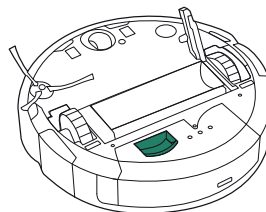
- 1 Когато роботът е поставен на станцията, задръжте бутона за почистване натиснат за 2 – 5 секунди или използвайте приложението iRobot Home, за да почистите контейнера ръчно

Ако грешката не е отстранена, преминете към стъпка 2.

- 2 Извадете контейнера от робота. Изчистете всички отпадъци от контейнера и отвора за отвеждане на отпадъците. Поставете обратно контейнера.

Натиснете отвора за отвеждане на отпадъците на станцията и се уверете, че по пътя няма препятствия. Отстранете всички видими замърсявания.

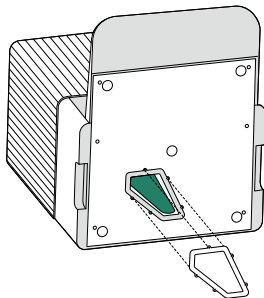
Повторете стъпка 1. Ако грешката не е отстранена, преминете към стъпка 3.



- 3** Извадете щепсела на станцията от стенния контакт. Премахнете и двата резервоара.

Поставете станцията настрана, отстранете панела за достъп до тръбата за отпадъци и я проверете. Ако е необходимо, почистете тръбата от замърсявания

Поставете обратно панела за достъп и повторете стъпка 1. Свържете се с отдела за обслужване на клиенти, ако грешката не се отстрани.



Този продукт разполага с топлинна защита, проектирана за защита от повреди поради прегряване. Ако защитата функционира, електродвигателят се изключва. В такъв случай извадете щепсела на уреда, оставете го да се охлади за 30 минути, отстранете всички препятствия от отвора и тръбата за отвеждане на отпадъците, след което включете отново щепсела на уреда в захранването.

# Информация за нормативната уредба



С настоящото iRobot Corporation декларира, че тази прахосмукачка робот за сухо и мокро почистване модел RCA-Y2 е в съответствие с Директивата на ЕС за радиосъоръженията 2014/53/ЕС. Пълният текст на Декларацията за съответствие на ЕС можете да намерите на следния уеб адрес: [www.irobot.com/compliance](http://www.irobot.com/compliance)



С настоящото iRobot Corporation декларира, че тази прахосмукачка робот за сухо и мокро почистване модел RCA-Y2 е в съответствие с регламента за радиосъоръженията от 2017 г. Пълният текст на Декларацията за съответствие на UKCA можете да намерите на следния уеб адрес: [www.irobot.com/compliance](http://www.irobot.com/compliance)

Докладът с химическа информация, в който се изброяват SVHC (вещества, пораждащи сериозно безпокойство) съгласно Регламент на ЕС 1907/2006, можете да намерите тук: [www.irobot.com/compliance](http://www.irobot.com/compliance)



Този символ върху продукта показва, че уредът не трябва да се изхвърля с несортирани общи битови отпадъци. Като краен потребител Ваша отговорност е да изхвърлите излезлия от употреба уред по начин, щадящ околната среда, а именно:

- (1) като го върнете на дистрибутора/търговеца, от когото сте закупили продукта; или
- (2) като го оставите в определен за целта събирателен пункт.

Правилното изхвърляне на този продукт ще помогне да се спестят ценни ресурси и да се предотвратят евентуални негативни ефекти върху човешкото здраве и околната среда, които в противен случай биха могли да възникнат от неподходящо третиране на отпадъците. Моля, свържете се с местните власти за повече подробности или с най-близкия определен за целта събирателен пункт. За неправилното изхвърляне на тези отпадъци може да се прилагат санкции в съответствие с националното законодателство. Допълнителна

информация може да намерите от следния източник: [https://ec.europa.eu/environment/topics/waste-and-recycling/waste-electrical-and-electronic-equipment-weee\\_en](https://ec.europa.eu/environment/topics/waste-and-recycling/waste-electrical-and-electronic-equipment-weee_en)

Стандартният модел RCA-Y2 включва радиомодул FN Link, модел 6233E-UUB. Радиомодулът 6233E-UUB е двупосочно радио, което работи в обхватите WLAN 2,4 GHz и WLAN 5 GHz. Радиомодулът 6233E-UUB също така разполага с интегрирани Bluetooth и BLE, които работят в обхвата 2400 MHz – 2483,5 MHz.

- Обхватът 2,4 GHz е ограничен за работа между 2400 MHz и 2483,5 MHz с максимална изходна мощност на EIRP от 19,75 dBm (84,41 mW) при 2462 MHz.
- Обхватът 5 GHz е ограничен за работа между 5150 MHz и 5850 MHz с максимална изходна мощност на EIRP от 20,07 dBm (101,62 mW) при 5180 MHz.
- За Израел обхватът от 5 GHz е ограничен за работа в обхвата 5150 MHz – 5350 MHz.

Рециклирайте продуктите iRobot с изтекъл експлоатационен срок отговорно според местните разпоредби. Следва списък на организациите за рециклиране на излязло от употреба електрическо и електронно оборудване (ОЕЕО), с които iRobot има договор в момента на продажба на продукта.

Местоположение	Организация	URL
Австрия	UFH	<a href="http://www.elektro-ade.at/elektrogeraete-sammeln/liste-der-sammelstoesterreich/">http://www.elektro-ade.at/elektrogeraete-sammeln/liste-der-sammelstoesterreich/</a>
Белгия	Recupel	<a href="https://www.recupel.be/en/where-to-go/?searchcollectionPoints=&amp;categories=1%2C2%2C3%2C4#">https://www.recupel.be/en/where-to-go/?searchcollectionPoints=&amp;categories=1%2C2%2C3%2C4#</a>
Германия	Zentek	<a href="https://www.ear-system.de/ear-verzeichnis/sammel-und-ruecknahmestack">https://www.ear-system.de/ear-verzeichnis/sammel-und-ruecknahmestack</a>
Испания	Ecotic	<a href="https://punto-limpio.info/">https://punto-limpio.info/</a>
Франция	Eco-systèmes	<a href="https://www.eco-systemes.fr/france">https://www.eco-systemes.fr/france</a>
Ирландия	WEEE Ireland	<a href="http://www.weeeireland.ie/household-recycling/where-can-i-recycle/">http://www.weeeireland.ie/household-recycling/where-can-i-recycle/</a>
Нидерландия	Wecycle	<a href="https://www.watismijnapparaatwaard.nl/">https://www.watismijnapparaatwaard.nl/</a>
Португалия	Electrao	<a href="http://www.ondereciclar.pt/">http://www.ondereciclar.pt/</a>
Обединеното кралство	REPIC	<a href="http://www.responsible-recycling.co.uk/contact-us/find-your-local-recycling-centre/">http://www.responsible-recycling.co.uk/contact-us/find-your-local-recycling-centre/</a>

Адрес на производителя: iRobot Corporation, 8 Crosby Drive, Bedford MA 01730, САЩ

# Отдел за обслужване на клиенти на iRobot

## България

Ако имате въпроси или коментари във връзка с прахосмукачката робот за сухо и мокро почистване Roomba Combo™, свържете се с iRobot, преди да се обърнете към търговец на дребно.

Като начало посетете [www.irobot.bg](http://www.irobot.bg) за съвети за поддръжка, често задавани въпроси и информация за аксесоарите. Тази информация можете да намерите и в приложението iRobot Home. Ако се нуждаете от допълнителна помощ, обадете се на отдела за обслужване на клиенти на телефон **02/491 63 66**.

## Работно време на отдела за обслужване на клиенти на iRobot в България

- От понеделник до петък, 9:30 – 17:30 ч.
- Събота и неделя - почивни дни

## Извън САЩ и Канада

Посетете [global.irobot.com](http://global.irobot.com), за да:

- научите повече за iRobot във Вашата държава;
- получите насоки и съвети за подобряване на ефективността на прахосмукачката робот за сухо и мокро почистване Roomba Combo™
- получите отговори на въпроси;
- откриете местния център за поддръжка

# Информация за нормативната уредба

Оторизиран вносител: „Цертус Меркатус БГ“  
ЕООД тел.: 02 491 63 66

[www.irobot.bg](http://www.irobot.bg)

Оторизиран сервис: „България сервис груп“ ООД  
Национален телефон: 0700 10 218.  
e-mail: [order@bgs.bg](mailto:order@bgs.bg)  
[www.bgs.bg](http://www.bgs.bg)



## ГАРАНЦИОННА КАРТА

Продавач ..... Купувач .....

.....  
/печат на продавача/

.....  
/подпис на купувача/

Дата на покупката: .....

Модел	
Сериен Номер	



**Гаранционни срокове:****Роботизирана прахосмукачка „iRobot”- 24 месеца****Батерия на прахосмукачка „iRobot” – 6 месеца**

Фирма „Цертус Меркатус БГ“ ЕООД ви дава гаранция за качеството на закупеното изделие, съгласно Закона за защита на потребителите и гаранционните условия на тази карта.

**Независимо от търговската гаранция, продавачът отговаря за липсата на съответствие на потребителската стока с договора за продажба, съгласно чл.112 - 115 от ЗЗП.**

**Предоставената търговска гаранция не оказва влияние върху правата на потребителите, произтичащи от гаранцията по чл. 112 – 115 от Закона за защита на потребителите.**

Тази гаранция е валидна за всички домакински уреди предлагани от “Цертус Меркатус БГ“ ЕООД с търговска марка „iRobot” на територията на Република България.

## **ГАРАНЦИОННИ УСЛОВИЯ:**

### **1. Гаранцията е валидна при:**

- 1.1. Представяне на настоящата гаранционна карта - попълнена правилно в момента на закупуване на стоката и касова бележка, фактура или договор за закупуване на уреда.
- 1.2. Фабрични дефекти възникнали по вина на производителя ( дефектен материал, грешна конструкция или некачествено производство).

### **2. Гаранцията не се отнася за:**

- 2.1. Уреди, които се използват с професионална цел в търговската мрежа, обществени места и други подобни, различни от домакинството. Дефиницията потребителска (домашна) употреба, абсолютно изключва използването на продукта за извършването на търговска и/или професионална дейност, както използването му за каквито и да е цели освен домакинство. При всички случаи , ако уредът е закупен с фактура издадена на търговец по смисъла на Търговския закон или на името на юридическо лице, се счита че същият се използва за цели различни от потребителска (домашна) употреба.
- 2.2. Консумативи: четки, филтри, подвижни части от каучук. Консумативите са свободно продаваеми.

### **3. Гаранционната отговорност изпълнявана от „България сервиз груп“ ООД се изключва в следните случаи:**

- 3.1. Ако е направен опит за отстраняване на дефекта от неоторизирани лица.
- 3.2. При несъответствие между данните в гаранционната карта и изделието, както и при липса на сериен номер върху изделието.
- 3.3. При повреди от външен характер, като токови удари, нестандартни захванващи напрежения, природни бедствия или други причини извън контрола на вносителя.
- 3.4. Ако уреда е подложен на действието на агресивна среда - удар, падане, натиск и т.н.
- 3.5. При предизвикан термичен шок върху уреда.
- 3.6. При неспазване инструкциите за експлоатация и неправилна поддръжка. Инструкцията за експлоатация и поддръжка на български език е приложена към уреда.
- 3.7 При неправилно или некоректно попълнена, с нечетлив сериен номер или такава със следи от интервенция гаранционна карта и при липса или нарушена заводска табелка с данни на уреда.
- 3.8 При дефекти в следствие на неправилен транспорт.

### **4. Изисквания при гаранционно сервизно обслужване:**

- 4.1. По време на престой на изделието в сервиза не тече гаранционен срок.
- 4.2. В случай на необходимост от подмяна на резервна част, подменената такава става собственост на сервиза.
- 4.3. За подмяна на уреда с нов се изисква специален протокол издаден от Централен сервиз, със становище, че уредът не подлежи на ремонт и документ за покупката-фактура (касова бележка) и гаранционна карта.



Цертус Меркатус БГ ЕООД  
Ул. Апостол Карамитев No 2, вх. В, ап. 7  
Дианабад – София, 1172 България  
тел: + 359 2 4916366  
Email: bg.info@certus-mercatus.com

**Чл. 112.** (1) При несъответствие на потребителската стока с договора за продажба потребителят има право да предяви рекламация, като поиска от продавача да приведе стоката в съответствие с договора за продажба. В този случай потребителят може да избира между извършване на ремонт на стоката или замяната ѝ с нова, освен ако това е невъзможно или изборният от него начин за обезщетение е непропорционален в сравнение с другия.

(2) Смята се, че даден начин за обезщетяване на потребителя е непропорционален, ако неговото използване налага разходи на продавача, които в сравнение с другия начин на обезщетяване са неразумни, като се вземат предвид:

1. стойността на потребителската стока, ако нямаше липса на несъответствие;
2. значимостта на несъответствието;
3. възможността да се предложи на потребителя друг начин на обезщетяване,

който не е свързан със значителни неудобства за него.

**Чл. 113.** (1) (Нова - ДВ, бр. 18 от 2011 г.) Когато потребителската стока не съответства на договора за продажба, продавачът е длъжен да я приведе в съответствие с договора за продажба.

(2) (Предишна ал. 1 - ДВ, бр. 18 от 2011 г.) Привеждането на потребителската стока в съответствие с договора за продажба трябва да се извърши в рамките на един месец, считано от предявяването на рекламацията от потребителя.

(3) (Предишна ал. 2, изм. - ДВ, бр. 18 от 2011 г.) След изтичането на срока по ал. 2 потребителят има право да развали договора и да му бъде възстановена заплатената сума или да иска намаляване на цената на потребителската стока съгласно чл. 114.

(4) (Предишна ал. 3 - ДВ, бр. 18 от 2011 г.) Привеждането на потребителската стока в съответствие с договора за продажба е безплатно за потребителя. Той не дължи разходи за експедиране на потребителската стока или за материали и труд, свързани с ремонта ѝ, и не трябва да понеса значителни неудобства.

(5) (Предишна ал. 4 - ДВ, бр. 18 от 2011 г.) Потребителят може да иска и обезщетение за претърпените вследствие на несъответствието вреди.

**Чл. 114.** (1) При несъответствие на потребителската стока с договора за продажба

и когато потребителят не е удовлетворен от решаването на рекламацията по

**чл. 113**, той има право на избор между една от следните възможности:

1. разваляне на договора и възстановяване на заплатената от него сума;
2. намаляване на цената.

(2) Потребителят не може да претендира за възстановяване на заплатената сума или за намаляване цената на стоката, когато търговецът се съгласи да бъде извършена замяна на потребителската стока с нова или да се поправи стоката в рамките

42

на един месец от предявяване на рекламацията от потребителя.

(3) (Нова - ДВ, бр. 61 от 2014 г., в сила от 25.07.2014 г.) Търговецът е длъжен да удовлетвори искане за разваляне на договора и да възстанови заплатената от потребителя сума, когато след като е удовлетворил три рекламации на потребителя чрез извършване на ремонт на една и съща стока, в рамките на срока на гаранцията по

**чл. 115**, е налице следваща поява на несъответствие на стоката с договора за продажба.

(4) (Предишна ал. 3 - ДВ, бр. 61 от 2014 г., в сила от 25.07.2014 г.) Потребителят не може да претендира за разваляне на договора, ако несъответствието на потребителската стока с договора е незначително.

**Чл. 115.** (1) Потребителят може да упражни правото си по този раздел в срок до две години, считано от доставянето на потребителската стока.

(2) Срокът по ал. 1 спира да тече през времето, необходимо за поправката или замяната на потребителската стока или за постигане на споразумение между продавача и потребителя за решаване на спора.

(3) Упражняването на правото на потребителя по ал. 1 не е обвързано с никакъв друг срок за предявяване на иск, различен от срока по ал. 1.



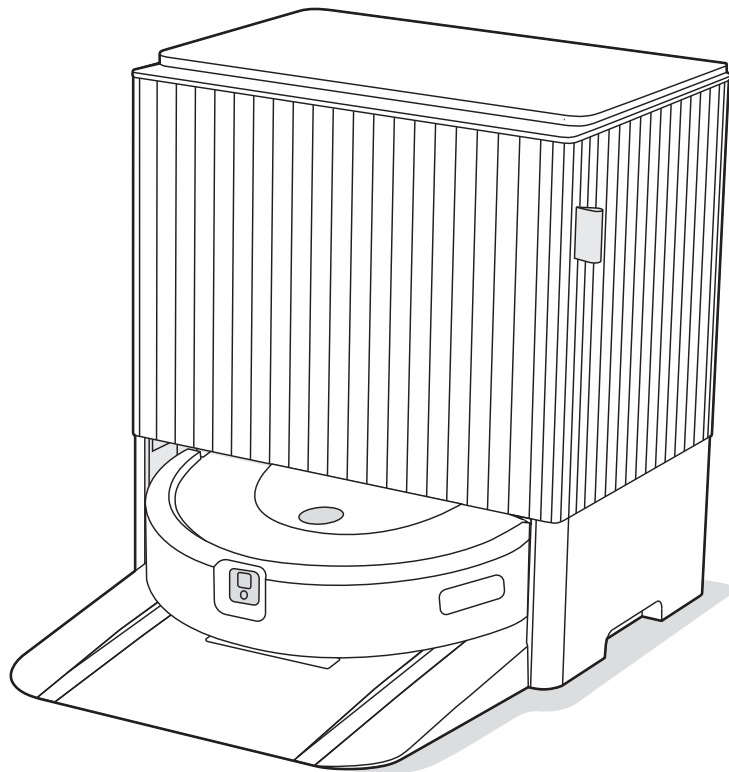
©2024 iRobot Corporation, 8 Crosby Drive, Bedford, MA 01730 САЩ. Всички права запазени. iRobot и Roomba Combo са регистрирани търговски марки на iRobot Corporation. Dirt Detect е търговска марка на iRobot Corporation. Wi-Fi и логото Wi-Fi са регистрирани търговски марки на Wi-Fi Alliance. Apple и App Store са търговски марки на Apple, Inc., регистрирана в САЩ и други държави. Google Play е търговска марка на Google LLC.

# Roomba Combo™

**10 Max** robot

+ AutoWash™ istasyonu

Kullanıcı Kılavuzu



**iRobot**

# Güvenlik bilgileri

## Önemli güvenlik bilgileri / İnsan ve çevre sağlığına ilişkin uyarılar

**Robot**

Bu kullanıcı kılavuzunda şu Düzenleyici Modellere ilişkin bilgiler bulunmaktadır: Robot: RCA-Y2 | İstasyon: ADL-N1 | Batarya: ABL-H | Robot Radyo Modülü: 6233E-UUB


### BU TALİMATLARI SAKLAYIN

 Uyarı: Bir elektrikli cihaz kullanılırken aşağıdakiler de dahil olmak üzere temel önlemlere daima uyulmalıdır:

### TÜM TALİMATLARI OKUYUN


 Uyarı: Yaralanma veya hasar riskini azaltmak için robotunuzu ayarlarken, kullanırken ve robotunuzun bakımını yaparken aşağıdaki güvenlik önlemlerini okuyun ve bunlara uyun.

Bu cihaz, 8 yaş ve üzeri çocuklar ile fiziksel, duyuşsal veya akli becerileri sınırlı olan veya deneyim ve bilgiye sahip olmayan kişiler tarafından, bu kişilerin gözetim altında olmaları veya cihazın emniyetli bir şekilde kullanımı hakkında gerekli olan talimatların kendilerine verilmesi ve cihazın neden olacağı tehlikeleri anlamaları koşulu ile kullanılabilir. Çocuklar cihazla oynamamalıdır. Temizlik ve kullanıcı bakımı, gözetim altında tutulmayan çocuklar tarafından yapılmamalıdır.


 Bu, güvenlik uyarısı simgesidir. Sizi olası fiziksel yaralanma tehlikelerine karşı uyararak için kullanılır.


Olası yaralanma veya ölüm olaylarından kaçınmak için bu simgenin ardından gelen tüm güvenlik mesajlarına uyun.

 Elektrik çarpması riski


 Yalnızca iç mekan kullanımına yöneliktir

 Nominal çıkış gücü, d.c.

 Çalıştırma kılavuzunu okuyun

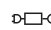
 Genel geri dönüşüm simgesi

 Yangın riski


 II. Sınıf ekipman

 Nominal giriş gücü, d.c.

 Çocukların ulaşamayacağı yerde tutun

 Ayrı Besleme Ünitesi

 Dikkat

 III. Sınıf ekipman

 Nominal giriş gücü, a.c.

**UYARI:** Kaçınılmaması durumunda ölüme veya ciddi yaralanmaya yol açabilecek tehlikeli bir durumu gösterir.

**DİKKAT:** Kaçınılmaması durumunda hafif veya orta şiddette yaralanmaya yol açabilecek tehlikeli bir durumu gösterir.

**BİLGİ:** Kaçınılmaması durumunda maddi hasara yol açabilecek tehlikeli bir durumu gösterir.

## GENEL



# UYARI



- Bu ürün, bölgesel olarak onaylı bir elektrik kablosuyla birlikte gelir ve yalnızca standart evsel bir AC prize takılacak şekilde tasarlanmıştır. Başka bir elektrik kablosu kullanmayın. Yedek kablolar konusunda ülkeye özgü doğru elektrik kablosunu seçtiğinizden emin olmak için lütfen Müşteri Hizmetleri ile iletişim kurun.
- Bu ürünü Kullanıcı Kilavuzunda belirtilen durumlar dışında parçalarına ayırmayın veya ürünün içini açmayın. Cihazın içinde kullanıcı tarafından bakımı veya onarımı yapılabilecek bileşenler bulunmamaktadır. Bakım işleri için yetkin servis personeline başvurun.
- Elektrik çarpma riski: İç mekanlarda yalnızca kuru ortamda kullanın.
- Bu ürüne ıslak elle dokunmayın.
- Robotunuzun veya istasyonunuz üzerine tehlikeli veya yanıcı herhangi bir nesne koymayın.
- Bu ürün oyuncak değildir. Robotunuz çalışırken küçük çocuklar ve evcil hayvanlar gözetim altında tutulmalıdır. Robotunuzun veya istasyonunuzun üzerine oturmayın veya basmayın.
- Bu ürünün üzerine oturmayın veya basmayın.
- Bu ürünü yalnızca oda sıcaklığında saklayın ve çalıştırın.
- Onaylı olmayan şarj cihazlarını kullanmayın. Onaylı olmayan şarj cihazı kullanılması bataryanın ısınmasına, duman çıkarmasına, yanmasına veya patlamasına yol açabilir.
- Temizlenecek odanın balkonu varsa balkon kapısının önüne fiziksel bir engel yerleştirilerek cihazın balkona çıkması engellenmeli ve güvenli şekilde çalışması sağlanmalıdır.
- Temizlenecek odada ocak, fan, taşınabilir ısıtıcı veya nemlendirici gibi ekipmanlar varsa cihazı çalıştırmadan önce bunları çıkarın. Robot ekipmanla temas ederse ve ekipmanı iterse yaralanma, kaza veya arıza riski vardır.
- Robotunuzun veya istasyonun ıslanmamasını sağlayın.
- Eşik sensörlerinde biriken kiri temizleyin.

- Paspas Başlığı Plakasını robotu kaldırmak veya hareket ettirmek için tutacak olarak kullanmayın.
- Robotunuz ile ıslak temizlemeden sonra yerler kaygan olabileceğinden dikkatli olun.



# DİKKAT



- Ucu açık elektrik prizlerinin veya gaz kesme valflerinin bulunduğu mekanlarda robotu çalıştırmayın.
- Bu cihazı keskin nesnelere, cam veya yanmakta olan ya da duman çıkaran herhangi bir cisimle temizlemek için kullanmayın.
- Robotun kendi başına hareket ettiğini unutmayın. Robotun hareket ettiği alanda yürürken robotun üzerine basmamaya dikkat edin.
- Cihazın bir elektrik kablosu üzerinden geçip kabloyu çekmesi durumunda masa veya raf üzerinde bulunan bir nesne düşebilir. Bu cihazı kullanmadan önce giysi ve kağıt parçaları gibi nesnelere kaldırın; jaluzi veya perde iplerini, elektrik kablolarını toplayın ve kırılacak nesnelere yerden alın. Mumları söndürün. Taşınabilir ısıtıcıları kapatın.
- Robotun ve istasyonun güvenli bir şekilde çalışmasını sağlamak için Kullanım Kilavuzuna uygun olarak gerekli bakımı yapın.
- Robot merdivenli bir katta çalışıyorsa lütfen en üst basamaktaki engelleri kaldırın.

# BİLGİ

- Robotunuzun veya istasyonun ıslanmamasını sağlayın.
- Şarj cihazı temas noktalarının temiz tutulmaması, robotun bataryayı şarj edememesine ve temas noktalarının dokunulamayacak kadar ısınmasına yol açabilir.
- Robotunuzu sert zeminlerde çalıştırmadan önce, uyumlu olduğundan emin olmak için lütfen robotunuzu sert zeminin küçük bir bölümünde test edin. Robotunuzun uyumlu olmayan sert bir zemin üzerinde kullanılması sizinizine zarar verebilir. Uyumlulukla ilgili sorularınız için sert zemin üreticinizle iletişim kurun.

- Robotunuzu halılar veya kilimlerin üzerinde çalıştırmadan önce, halılarının veya kilimlerinin çoklu yüzey fırçasıyla uyumlu olduğundan emin olun. Robotunuzun uyumlu olmayan bir halı veya kilim üzerinde kullanılması halınıza veya kiliminize zarar verebilir. Uyumlulukla ilgili sorularınız için halı veya kilim üreticinize iletişim kurun.

## AUTOWASH İSTASYONU

### **UYARI**

- Hasarlı kablo veya fiş ile kullanmayın. Cihaz çalışması gerektiği gibi çalışmıyorsa, düşürülmüşse, hasar görmüşse, dış mekanda bırakılmışsa veya suya düşürülmüşse bir servis merkezine götürün.
- Robotunuzun temizliğini veya bakımını yapmadan önce her zaman AutoWash istasyonu ile bağlantısını kesin.
- AutoWash istasyonunu basamak olarak kullanmayın.
- Gözlere herhangi bir cisim sokmayın. Cihazı, gözleri engellenmiş olarak kullanmayın; toz, hav, saç ve hava akışını azaltabilecek şeyler olmamasına dikkat edin.
- AutoWash istasyonunuzu uygun şekilde korumak için Kir Tahliye Girişinin içine yabancı cisimler sokmayın ve girişin kirli kalmamasını sağlayın.
- Termal şalterin istenmeden sıfırlanmasına bağlı tehlikeyi önlemek için bu cihazı zamanlayıcı gibi harici bir anahtar cihazı üzerinden beslemeyin ya da elektrik kurumu tarafından düzenli olarak elektriği açılan ve kesilen bir prize bağlamayın.
- AutoWash istasyonunun üzerine sıvı dökülmesine veya içine sıvı girmesine izin vermeyin.
- Cihazın üzerine sıvı dökmeyin ve cihazı suya sokmayın.
- Dış mekanda veya ıslak yüzeylerde kullanmayın.
- Cihazın oyuncak olarak kullanılmasına izin vermeyin. Çocuklar tarafından veya çocukların yakınında kullanılırken dikkat gösterilmelidir.
- Yalnızca bu kılavuzda açıklandığı şekilde kullanın.
- Elektrik çarpması tehlikesini azaltmak için temizleme öncesi AutoWash istasyonunuzun fişini çekin.
- AutoWash istasyonunu ve güç kablosunu ısınmış yüzeylerden uzak tutun.
- Temizleme solüsyonunun yanlışlıkla temasını veya yutulmasını önlemek için çocukların depoları AutoWash istasyonundan çıkarmalarına izin vermeyin.
- Dolu depo ağırdır. Yaralanma riskini önlemek için depoları takarken veya çıkarırken dikkatli olun. Çocukların depoyu yerleştirmesine veya çıkarmasına izin vermeyin.

- Robotunuzun merdivenden düşme riskini önlemek için AutoWash istasyonunun merdivenlerden en az 1,2 metre (4 fit) uzakta konumlandırıldığından emin olun.

## BİLGİ

- Ürün, güç dönüştürücülerle kullanılamaz. Güç dönüştürücülerinin kullanılması, garantinin derhal geçersiz kalmasına neden olacaktır.
- Gök gürültülü fırtınalara elverişli bir bölgede yaşıyorsanız ek aşırı gerilim koruyucu kullanmanız tavsiye edilir. AutoWash istasyonunuz, şiddetli gök gürültülü fırtınalara karşı aşırı gerilim koruyucu ile korunuyor olabilir.
- Cihazı, toz torbasını ve/veya filtrelerini takmadan kullanmayın.

## TEMİZLEME SOLÜSYONU

### **UYARI**

- Evsel temizleme ürünleri, etiket üzerindeki talimatları uygun olarak kullanılıp saklandığında güvenlidir. Daima yönergeleri okuyup izlediğinizden emin olun.
- Yalnızca [answers.irobot.com/s/roomba-combo-cleanser](https://answers.irobot.com/s/roomba-combo-cleanser) adresinde bulunan onaylı temizlik solüsyonlarını kullanın
- Temizleme solüsyonu uyarıları için lütfen kutunun dışına ve solüsyon şişesine bakın.



Çocuklardan uzak tutun



Gözle temasından kaçının. Ürünün göze kaçması halinde gözleri suyla iyice yıkayın.



Kullandıktan sonra ellerinizi iyice yıkayın

## BATARYA



# UYARI



- Açmayın, ezmeyin, 80°C (176°F) üzerindeki sıcaklıklara maruz bırakmayın veya yakmayın. Doğru kullanım, bakım, muamele ve imha için Kullanım Kılavuzundaki talimatları izleyin.
- Batarya terminallerine metal nesnelerin temas etmesine izin vererek veya bataryayı sıvıya daldırarak bataryaya kısa devre yaptırmayın. Bataryaları mekanik şoka maruz bırakmayın.
- Lityum iyon bataryalar ve lityum iyon batarya içeren ürünler, katı nakliye düzenlemelerine tabidir. Bu ürünü (Bataryayla birlikte) bakım, seyahat veya başka bir nedenle göndermeniz gerekirse gönderim talimatları için mutlaka Kullanıcı Kılavuzunuzun Sorun Giderme bölümünü okumalı veya Müşteri Hizmetleriyle iletişim kurmalısınız.
- Batarya paketini periyodik olarak gözden geçirerek herhangi bir hasar veya sızıntı olup olmadığını kontrol edin. Hasar görmüş veya akıntı yapan bataryaları şarj etmeyin. Sıvının cilt veya göz ile temas etmesine izin vermeyin. Temas oluştursa etkilenen bölgeyi bol suyla yıkayın ve doktora başvurun. Bataryayı, ağız kapalı plastik bir torbaya koyup geri dönüştürün veya yerel çevre düzenlemeleri gereğince güvenli bir şekilde atın ya da imha için yerel yetkili iRobot® Servis Merkezine götürün.
- Batarya paketini temiz ve kuru tutun. Kirlenen hücre/batarya terminalerini temiz ve kuru bir bezle silin.

- Şarj edilemeyen bataryaları kullanmayın. Yalnızca ürünle birlikte gelen şarj edilebilir bataryaları kullanın. Değiştirme işlemi için özdeş iRobot® bataryası alın veya alternatif batarya seçenekleri için iRobot® Müşteri Hizmetleri ile iletişim kurun.
- Robotunuzu uzun süre kullanmayacaksınız bataryayı mutlaka şarj edin ve çıkarın.



Bataryanın üzerindeki bu simge bataryanın, ayrıştırılmamış genel kentsel atıklarla birlikte atılmaması gerektiğini gösterir. Son kullanıcı olarak, kullanım ömrünü tamamlayan cihazınızın bataryasını aşağıdaki yöntemlerle çevreye duyarlı şekilde atmak sizin sorumluluğunuzdur:

- (1) ürünü satın aldığınız distribütöre/bayiye iade ederek ya da
- (2) belirlenmiş toplama noktasına bırakarak.

Kullanım ömrünün sonuna ulaşan bataryaların atılma sırasında ayrı olarak toplanması ve geri dönüştürülmesi, doğal kaynakların korunmasına yardımcı olur ve bataryaların insan sağlığı ile çevreyi koruyacak şekilde geri dönüştürülmesini sağlar. Daha fazla bilgi için lütfen yerel geri dönüşüm ofisiniz ya da ürünü ilk satın aldığınız bayiye iletişim kurun. Kullanım ömrünün sonuna ulaşan bataryaların uygun şekilde atılmaması, çevre ve insan sağlığı üzerinde batarya ve akülerdeki maddelerden kaynaklı potansiyel olumsuz etkilere yol açabilir.

Batarya atık kolunda sorun oluşturan maddelerin etkileriyle ilgili bilgilere şu kaynaktan ulaşabilirsiniz: <http://ec.europa.eu/environment/waste/batteries/>



# DİKKAT



- Çocuklar bataryayı kullanırken gözetim altında tutulmalıdır. Bir hücrenin veya bataryanın yutulması halinde derhal tıbbi yardıma başvurun.

## BİLGİ

- Batarya paketi geri dönüştürülmeden veya atılmadan önce robottan çıkarılmalıdır.
- En iyi sonuçları almak için yalnızca robot ile birlikte verilen Lityum İyon Bataryayı kullanın.

# Başlayın

## 1 iRobot Home Uygulamasını indirin

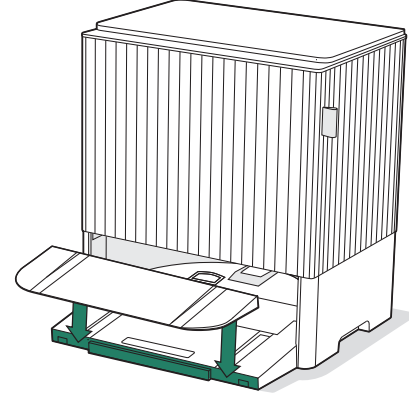
Mobil cihazınızdaki kamerayla QR kodunu tarayın veya uygulama mağazanızda iRobot Home Uygulamasını bulun.

- Robotunuzu kurmak için adım adım talimatları izleyin.
- Robotunuzun engelleri gerçek zamanlı olarak belirlemesini ve bunlardan kaçınmasını sağlamak için uygulamada kurulumu tamamlayın.
- Otomatik bir temizlik programı ayarlayın ve temizlik tercihlerini özelleştirin.
- Robotunuza nereyi, ne zaman, nasıl temizlemesi gerektiğini söylemek için akıllı haritalar oluşturun.
- İpuçlarına, püf noktalarına ve sık sorulan soruların yanıtlarına erişin. Robotunuzu kurmak için adım adım talimatları izleyin.



**ÖNEMLİ:** Robotunuzu kullanmadan önce ekteki güvenlik bilgileri kılavuzunu okuyun.

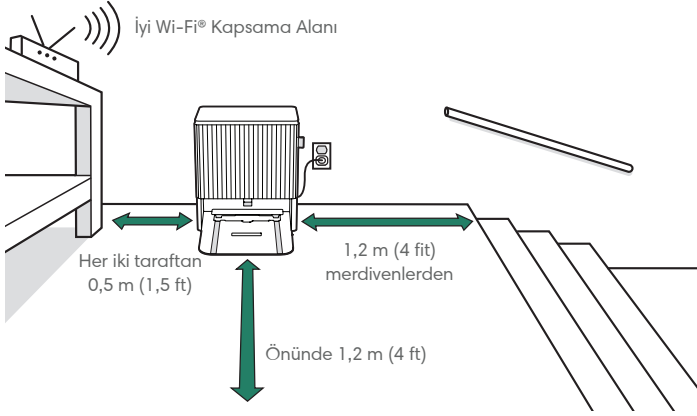
## 2 İstasyon rampasını takın



Çıkarılabilir rampayı AutoWash™ istasyonu ile hizalayarak takın. Yerine oturtmak için aşağı doğru bastırın.



### 3 İstasyonu yerleştirin

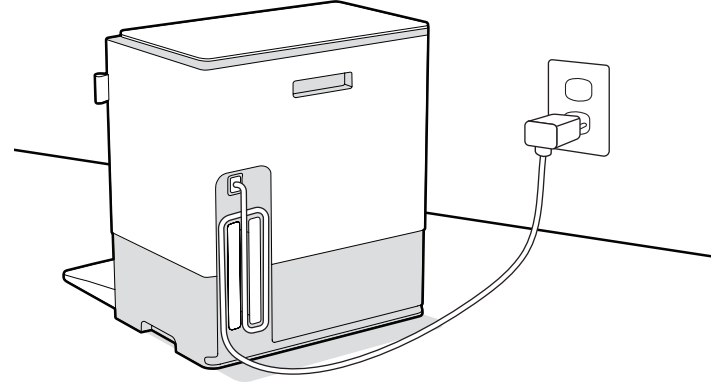


**NOT:** İstasyonunuzu sert yüzeyli bir zemine sahip, prizın yakınında, Wi-Fi kapsama alanı iyi olan bir alana yerleştirin. Doğrudan güneş ışığına maruz bırakmayın. İstasyona yerleşme performansını artırmak için istasyon veya şarj istasyonu etrafındaki alanın dağınık olmadığından emin olun.



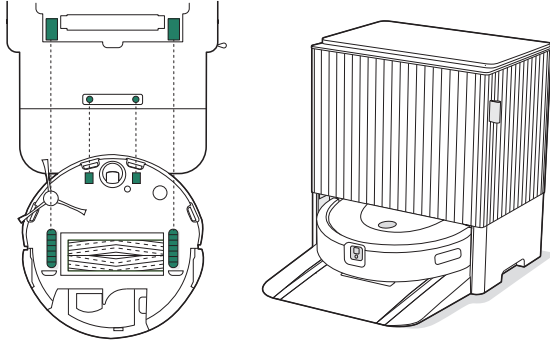
**UYARI:** Robotunuzun merdivenden düşme riskini önlemek için istasyonunuzun merdivenlerden en az 1,2 metre (4 fit) uzağa yerleştirildiğinden emin olun.

### 4 İstasyonun fişini takın



Güç kablosunu istasyona ve ardından prize takın. Robot gezerken robotu engellememesi için kabloyu arka kısma sarın.

## 5 Robotu uyandırın



Robotunuzu, kamera dışarı bakacak şekilde istasyona yerleştirin. Metal şarj temas noktalarının hizalandığından ve tekerleklerin tekerlek anahtarlarının üzerine yerleştirildiğinden emin olun. Robot istasyona doğru şekilde takıldığında, yuvadaki şarj LED göstergesi kısa bir süre yanar.

Tam iki dakika dolduktan sonra robotunuz hazır olduğunda sesli bir uyarı verir ve düğmesinin çevresinde sabit veya yavaşça dolan beyaz bir halka gösterilir.

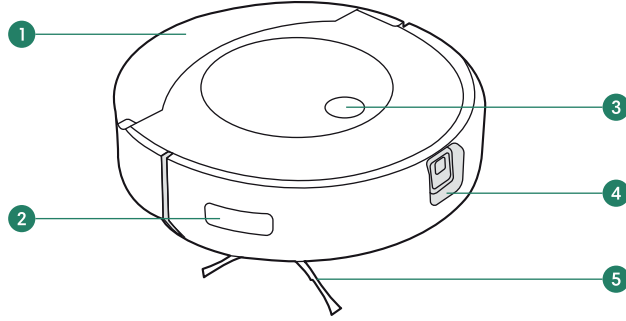


**NOT:** Robotunuz kısmen şarj edilmiş olarak gelir ancak ilk temizleme işine başlamadan önce robotu 3 saat şarj etmenizi öneririz.

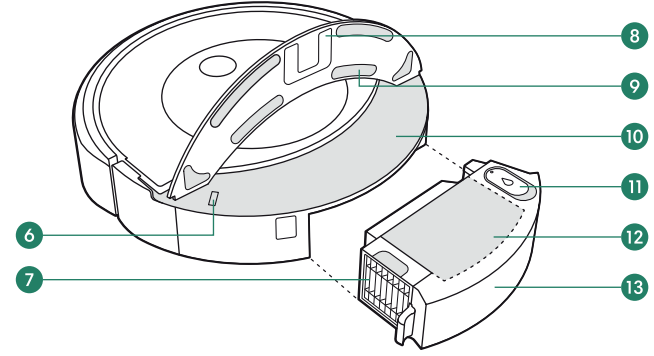
Işık halkası beyaz renkte dönüyorsa robot hazır değildir ve hâlâ açılmaktadır.

# Robotunuz hakkında

## Üstten görünüm

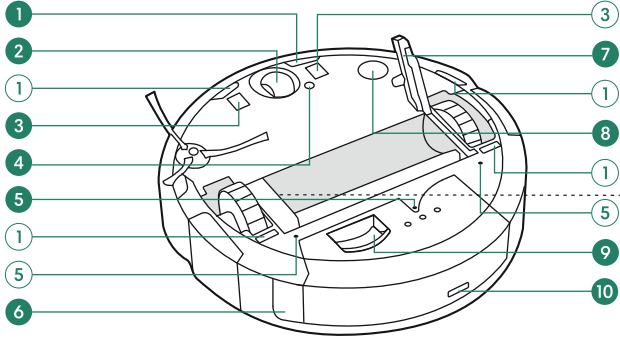


- 1 Paspas başlığı plakası
- 2 Duvar takibi sensörü
- 3 Temizle düğmesi
- 4 Kamera
- 5 Kenar süpürme fırçası

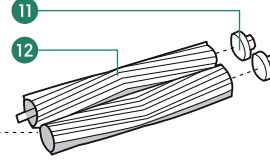


- 6 Kızılötesi başlık sensörü
- 7 Filtre
- 8 Başlık rayı
- 9 Başlık takma yerleri
- 10 Başlık rafı
- 11 Depo kapağı
- 12 Toz haznesi
- 13 Su deposu

## Alttan görünüm



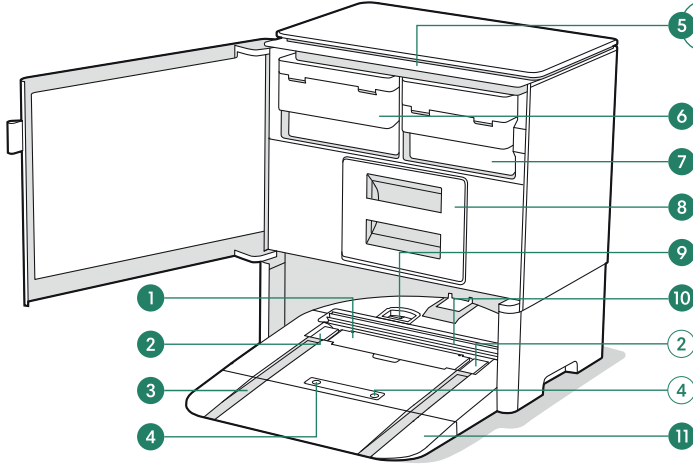
- 1 Eşik sensörleri
- 2 Ön küçük tekerlek
- 3 Şarj temas noktaları
- 4 Zemin tipi sensörü
- 5 Uç
- 6 Hazne çıkarma düğmesi
- 7 Fırça çerçevesi açma mandalı
- 8 Zemin izleme sensörü
- 9 Kir tahliye girişi
- 10 Doldurma girişi



- 11 Fırça tapaları
- 12 Çoklu yüzey fırçaları

# İstasyonunuz hakkında

## Önden görünüm



1 Taşma kabı kapağı

2 Tekerlek anahtarı

3 Tekerlek rayı

4 Şarj temas noktası

5 LED göstergeleri

6 Temiz depo

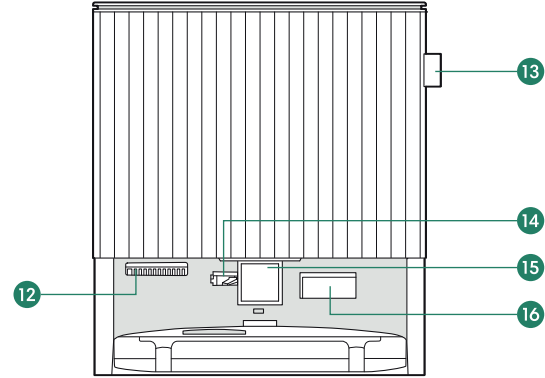
7 Kirli depo

8 Toz torbası çekmecesi

9 Kir tahliye girişi

10 Başlık yıkama silindiri

11 Çıkarılabilir rampa



12 Basıncılı hava çıkışı

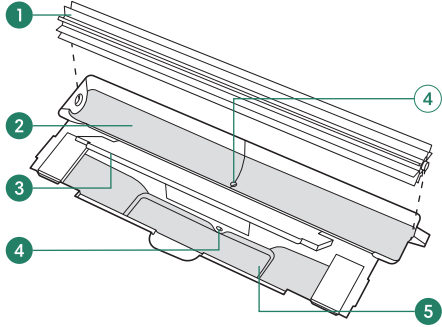
13 Çekme tırnağı

14 Doldurma ucu

15 Görsel istasyona yerleşme hedefi

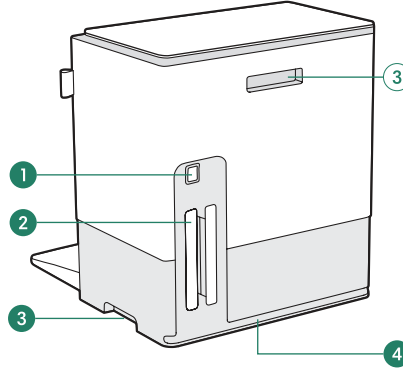
16 Kızılötesi ışın penceresi

## Başlık yıkama görünümü



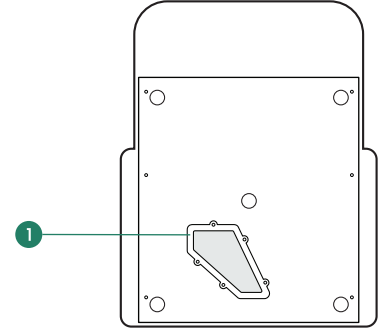
- 1 Başlık yıkama silindiri
- 2 Başlık yıkama kabı
- 3 Taşma kabı kapağı
- 4 Drenaj girişi
- 5 Sıvı taşma kabı

## Arkadan görünüm



- 1 Kablo aparatı
- 2 Kablo yuvası
- 3 Taşıma kolu
- 4 Kablo yönetim kanalı

## Alttan görünüm



- 1 Kir borusu erişim paneli

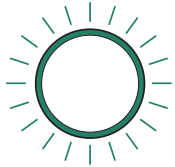
# Şarj Etme

## Işık Halkası: Şarj işlemi devam ediyor



Beyaz renkte dönen ışık: şarj oluyor

- Şarj etme yüzdesi, sabit beyaz rengin büyüklüğüyle gösterilir
- Örneğin, ışık halkasının yarısı sabit renkteyse %50 şarj olmuş demektir



Yanıp sönen kırmızı ışık: Şarj oluyor, batarya zayıf

## Işık Halkası: Şarj işlemi tamamlandı



Sabit beyaz ışık: Tamamen dolu  
Arkada yanıp sönen beyaz ışık: Tamamen dolu ve uykuda

## İstasyon Şarjı LED göstergesi



Açık: Robot istasyonda şarj oluyor

Kapalı: Robot istasyonda değil, robot şarj olmuyor veya istasyon uykuda



**NOT:** İstasyon 60 saniye sonra uyku moduna geçer ve Şarj LED göstergesi söner. Durumu kontrol etmek için robotunuzdaki Temizle düğmesine dokunun veya iRobot Home uygulamasını ziyaret edin.

## Temizleme işi sırasında şarj etme

Robotunuz şarj olması gerektiğinde AutoWash™ istasyonu konumuna geri dönecektir. Robot yeteri kadar şarj edildikten sonra temizleme işine bıraktığı yerden devam eder.

## Bekleme modu

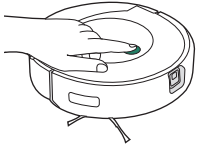
Robot, istasyondaiken az miktarda güç kullanır. Robotu kullanılmadığı zamanlarda daha da düşük bir güç tüketimi durumunda tutmak mümkündür. Azalan Güç Bekleme Modu hakkında talimatlar ve daha fazla bilgi için web sitemizdeki SSS sayfasına bakın.

## Robotunuzu saklama

Robotu uzun süre kullanmadan saklayacaksanız istasyonundan çıkarın ve bir tekerleği havada olacak şekilde temizle düğmesini 3 saniye basılı tutarak kapatın. Robotu serin ve kuru bir yerde saklayın.

# Temizleme

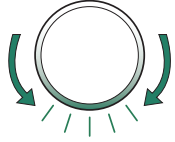
## Temizle düğmesi kontrolleri



İş i Başlatmak/Duraklatmak/Devam Ettirmek için dokununuz

Bir iş i sonlandırmak ve robotu istasyonuna göndermek için 2-5 saniye basılı tutunuz

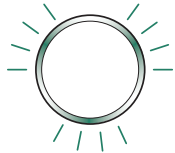
## Iş ık Halkası: Temizleme



Arkaya doğru giden kırmızı ış ık: Robot haznesinin boşaltılması gerekiyor



İleriye doğru giden mavi ış ık: Robot istasyonu arıyor



Yanıp sönen mavi: Dirt Detect™ modu devrede

## Temizleme sırasında İstasyon LED Göstergeleri



Sabit kırmızı ış ık: Torba dolu, yok veya yanlış takılmış



Sabit kırmızı ış ık: Kirli depo dolu, yok veya yanlış takılmış



Sabit kırmızı ış ık: Temiz depo boş, yok veya yanlış takılmış

## Temizleme biçimi

Robotunuz evinizin haritasını oluşturduktan sonra, ön kamerası sayesinde engellerden kaçınarak evinizi düzgün sıralar halinde otomatik olarak keşfeder ve temizler.



**ÖNEMLİ:** Robot tamamen karanlıkta gezinmiyor. Robotun gezinmesine yardımcı olmak için ışıkları veya perdeleri açınız.

Robotunuz temizleme işinin sonunda ve haznesini boşaltması, su deposunu doldurması, başlığı yıkaması veya şarj olması gerektiğinde AutoWash™ istasyonu konumuna geri döner. Şarj işlemi tamamlandıktan sonra temizleme işine bıraktığı yerden devam eder.



Robotunuz nesnelere fark edip bunlardan kaçınabilir. Ancak temizleme öncesinde dağınıklığa yol açan nesnelere her halükarda kaldırmamız önerilir.



Robot, istasyonun dışında 90 dakika etkin olmadan kaldığında temizleme işini otomatik olarak sonlandırır. Robotun işini bitirdiğinden veya duraklatıldığından emin değilseniz durumunu kontrol etmek için iRobot Home Uygulamasını ziyaret edin.

## Dirt Detect™

Robotunuz çok kirli bir alan tespit ettiğinde DirtDetect™ moduna geçerek alanı kapsamlı şekilde temizlemek için ileri/geri hareketler yapmaya başlar. Dirt Detect™ modu devreye alındığında ışık halkası göstergesi mavi renkte yanıp söner.

## Süpürme

### Robotunuzdan sadece süpürme temizleme işi başlatma

- 1 Süpürme işine başlamadan önce paspas başlığını çıkarın.
- 2 Robotu istasyona geri getirin ve robotunuzdaki Temizle düğmesine basın.



**NOT:** iRobot Home uygulamasından süpürme temizleme işi başlatırken depoyu boşaltmanız veya paspas başlığını çıkarmanız gerekmez.

İstasyondan temizleme işi başlatırsanız robot işini yine istasyonda sonlandırır. İstasyonunu bulamazsa evinizde temizliğe başladığı yerde sonlandırır.

## Süpürme ve paspaslama

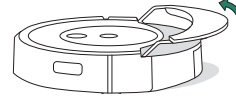
Robotunuz aynı anda hem süpürme hem de paspaslama yapabilir.

Robotunuz temizleme işi sırasında bir halı algıladığında paspas başlığını yüzeyin üzerinden kaldırır.

İstasyonunuz gerektiğinde robotunuzun deposunu yeniden dolduracak ve iş tamamlandığında temizleme başlığını yıkayacaktır.



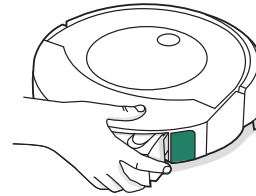
**UYARI:** Robotunuzun zarar görmesini önlemek için paspas başlığı plakasını başlık rafına manuel olarak yerleştirmeyin.



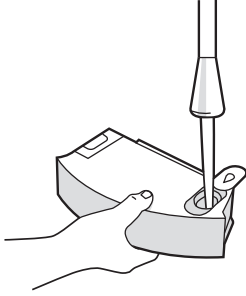
**ÖNEMLİ:** Paspaslama ve süpürme temizleme işinizi tamamladıktan sonra, robot hazneyi su deposunu boşalttıktan ve paspas başlığını değiştirdiğinizden emin olun.

### Robotunuzdan süpürme ve paspaslama temizleme işi başlatma

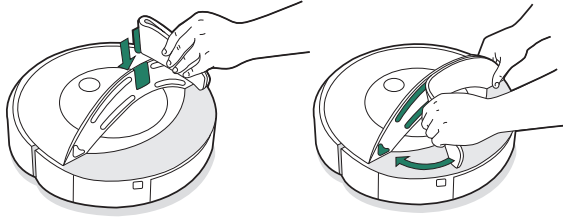
- 1 Hazneyi çıkarmak için hazne çıkarma düğmesine basın.



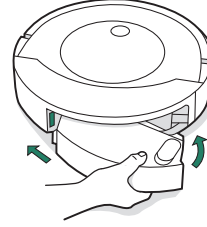
2 Depoyu su veya uyumlu temizleme solüsyonuyla doldurun.



3 Paspas başlığını takın.



4 Hazneyi robota geri takın.



5 Yere koyun veya robotu istasyona geri getirin ve robotunuzdaki Temizle düğmesine basın.

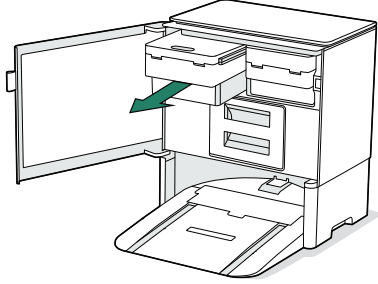


**NOT:** İstasyondan temizleme işi başlatırsanız robot işini yine istasyonda sonlandırır. İstasyonunu bulamazsa evinizde temizliğe başladığı yerde sonlandırır.

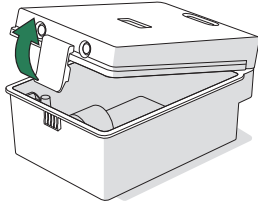
## İstasyonunuzdan süpürme ve paspaslama temizleme işi başlatma

Temiz Depo veya Kirli Depo LED Göstergeleri yanıyorsa:

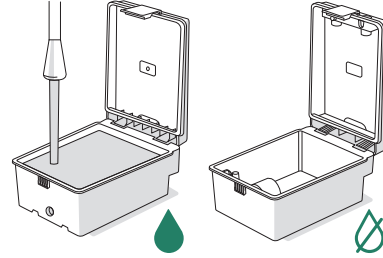
1 Kapağı açmak için çekme tırnağını kullanın. Bakım gerektiren depoyu çıkarın.



2 Üzerindeki mandalı kaldırarak depoyu açın.



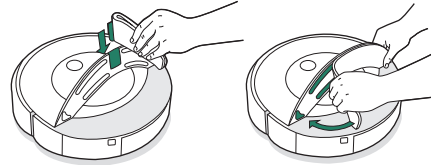
3 Temiz Depoyu su ile doldurun. Kirli Depoyu boşaltın.



**ÖNEMLİ:** Yeniden takmadan önce mandalın depo üzerinde düzgün şekilde kapatıldığından emin olun.

4 Depoları tekrar istasyona yerleştirin ve tamamen kapalı olduğundan emin olarak kapağı kapatın.

5 Paspas başlığını robota takın.



6 Robotu AutoWash™ istasyonu konumuna geri getirin ve robotunuzdaki Temizle düğmesine basın.

Depolar temizlik için hazır olduđu halde LED göstergeleri yanmıyorsa:

- 1 Paspas başlıđını robota takın.
- 2 Robotu istasyona geri getirin ve robotunuzdaki Temizle düđmesine basın.



**ÖNEMLİ:** Robotunuzda yalnızca belirli temizlik solüsyonları güvenli bir şekilde kullanılabilir. Uyumlu temizleme solüsyonlarının tam listesini <http://answers.irobot.com/s/roomba-combo-cleanser> adresinde veya uygulamayı ziyaret ederek bulabilirsiniz. Lütfen başka temizlik solüsyonları veya çamaşır suyu bazlı ürünler kullanmayın.

## Başlık Yıkama

Temizleme işinin sonunda, istasyon, paspas başlıđını yıkayıp kurutur. Robot, paspas başlıđını indirir ve Başlık Yıkama Silindiri üzerinde ileri geri hareket eder. Bu işlem birkaç dakika sürer.



**ÖNEMLİ:** Başlık Yıkama modu etkinken robota müdahale etmeyin. İstasyon, Başlık Yıkama Silindirini döndürürken ve Başlık Yıkama Kabını doldururken/boşaltırken işlem boyunca birtakım sesler duymanız normaldir.

Tamamlandıktan sonra istasyon, hava üfleyerek paspas başlıđını kurutma işlemine geçer.



**NOT:** Kurutma işlemi birkaç saat sürer. Kurutucu etkin durumdayken istasyondan düşük bir uđultu duyabilirsiniz.

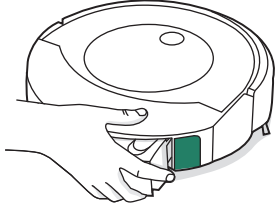
Başlık Yıkama ve Kurutma işlemini manuel olarak başlatmak veya durdurmak ya da başlık yıkama ayarlarını özelleştirmek için iRobot Home uygulamasını ziyaret edin.

## Haznenin boşaltılması

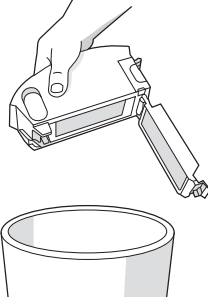
### Haznenin robotunuzdan boşaltılması

Robotunuz, haznesinin boşaltılması gerektiğini algıladığında ışık halkası göstergesi arkaya doğru giderek kırmızı renkte yanar.

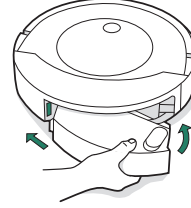
- 1 Hazneyi çıkarmak için hazne çıkarma düğmesine basın.



- 2 Hazneyi boşaltmak için hazne kapağını açın.



- 3 Hazneyi robota geri takın.



### Haznenin istasyonunuzdan boşaltılması

Temizlik sırasında, robotunuz haznesini boşaltmak için otomatik olarak istasyona geri dönecektir. Şarj işlemi tamamlandıktan sonra temizleme işine bıraktığı yerden devam eder.



**NOT:** Robotunuzu istasyona elinizle yerleştirirseniz robotunuz otomatik olarak boşaltma yapmaz. Bu durumda, iRobot Home Uygulamasını kullanın veya temizle düğmesini 2-5 saniye basılı tutun.

# Robotunuzun temizliđi ve bakımı

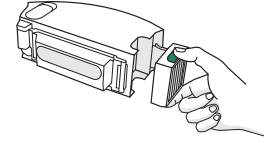
Robotunuzu optimum performansta tutmak için dzenli olarak ařağıdaki temizlik ve bakım iřlemlerini gerekleřtirdiđinizden emin olun. iRobot Home Uygulamasında ek ođretici videolar yer almaktadır. Robotun zemininizi yeterince temizlemediđini fark ederseniz hazneyi bořaltıp filtreyi ve firaları temizleyin.

Para	Bakım Sıklıđı	Deđiřtirme Sıklıđı*
Hazne	Gerekli durumlarda hazneyi yıkayın	-
řarj temas noktaları	2 haftada bir temizleyin	
Filtre	Haftada bir temizleyin (evcil hayvanınız varsa haftada iki kez). Yıkamayın	2 ayda bir
Kenar spürme firası ve oklu yzey firaları	Ayda bir temizleyin	12 ayda bir
Ön kk tekerlek	2 haftada bir temizleyin	12 ayda bir
Dolu hazne sensr	2 haftada bir temizleyin	-
Sensr, Kamera penceresi ve Bařlık rafı	Ayda bir temizleyin	-
Paspas bařlıđı	Gerektiđinde manuel olarak yıkayın	Gerektiđinde Artık kullanılamıyorsa evsel atıklarla atın

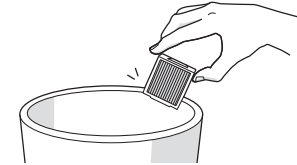
\* Deđiřtirme sıklıđı deđiřiklik gsterebilir. Grnr ařınma varsa para deđiřtirilmelidir. Yedek para ihtiyacınız olduđunu dřnyorsanız daha fazla bilgi edinmek için ltfen iRobot® Mřteri Hizmetleri ile iletiřim kurun.

## Filtreyi temizleme

- 1 Hazneyi ıkarın. Filtreyi iki ucundan tutup ekerek ıkarın.



- 2 Filtreyi p kovana hafife vurarak kirin dřmesini sađlayın.



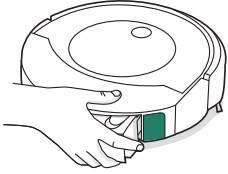
- 3 Filtreyi ıkıntılı tutma yerleri dıřarı bakacak biimde yeniden takın. Hazneyi robota geri takın.



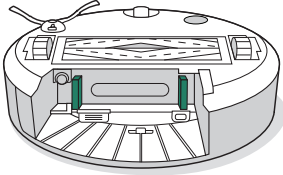
**ÖNEMLİ:** Filtre dođru takılmamıřsa robot alıřmaz. Filtreyi iki ayda bir deđiřtirin.

## Dolu hazne sensörlerini temizleme

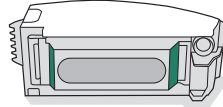
- 1 Hazneyi çıkarıp boşaltın.



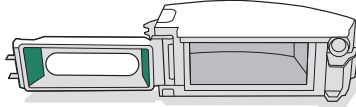
- 2 İç sensörleri temiz, kuru bir bezle silin.



- 3 Hazne kapağını temiz, kuru bir bezle silin.

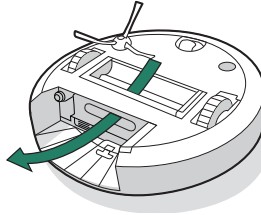


Kapalı kapak



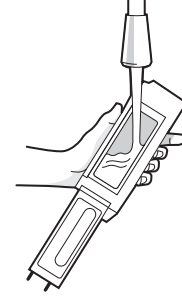
Açık kapak

- 4 Süpürge yolundaki tüm kiri temizleyin



## Hazneyi yıkama

- 1 Hazneyi kaldırın, filtreyi çıkarın ve hazne kapağını açın.
- 2 Toz haznesini ve su deposunu ılık suyla durulayın.



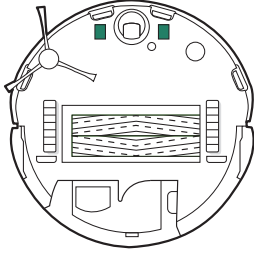
- 3 Haznenin tamamen kuru olduğundan emin olun. Filtreyi geri takın ve hazneyi robota tekrar yerleştirin.

\* **ÖNEMLİ:** Hazne, bulaşık makinesinde yıkanmaz. Filtreyi yıkamayın. Hazneyi yıkamadan önce filtreyi çıkarın.

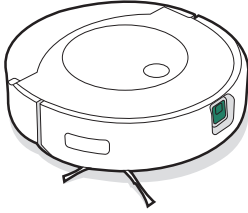
## Şarj temas noktalarını, sensörleri, kamera penceresini ve başlık rafını temizleme

Bileşenleri temiz, kuru bir bezle silin.

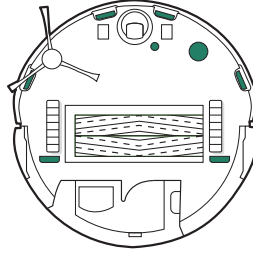
### ŞARJ TEMAS NOKTALARI



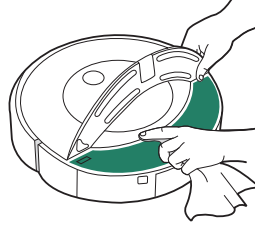
### KAMERA PENCERESİ



### SENSÖRLER



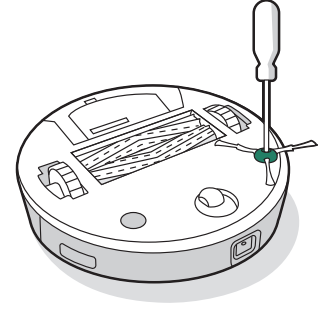
### BAŞLIK RAFI VE KIZILÖTESİ BAŞLIK SENSÖRÜ



**ÖNEMLİ:** Sensörlere veya sensör gözlerine temizleme solüsyonu veya su püskürtmeyin.

## Kenar Süpürme Fırçasını Temizleme

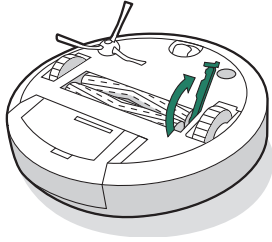
- 1 Kenar süpürme fırçasını tutan vidayı sökmek için küçük bir tornavida kullanın.
- 2 Kenar süpürme fırçasını çıkarmak için çekin. Tüm kılları veya kirleri temizleyip fırçayı yeniden takın.



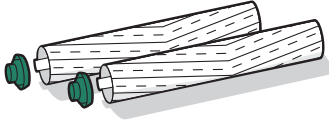


## İkili Çoklu Yüzey Fırçalarını Temizleme

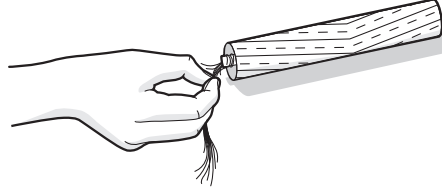
- 1 Fırça çerçevesi açma mandalını tutun, mandalı kaldırın ve biriken maddeleri temizleyin.



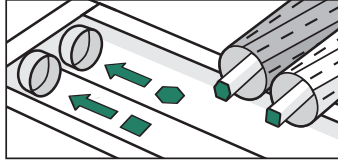
- 2 Fırçaları robottan çıkarın. Fırçaların uçlarındaki uç kapaklarını çıkarın. Kapakların altında biriken kılları veya kirleri temizleyin. Fırça tapalarını yeniden takın.



- 3 Fırçaların diğer tarafındaki kare ve altıgen plastik sabitleme çubuklarında biriken kılları veya kirleri temizleyin. Uç kapaklarını yerine takın.

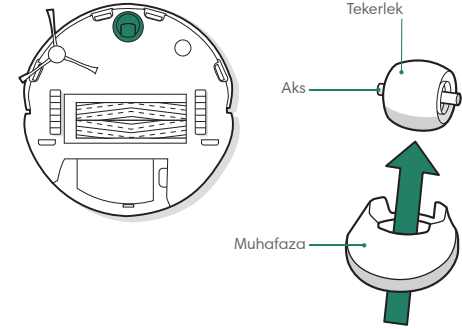


- 4 Fırçaları robota geri takın. Fırça çubuklarının şeklinin, temizleme başlığı modülündeki fırça simgelerinin şekliyle eşleştiğinden emin olun.



## Ön küçük tekerleği temizleme

- 1 Robottan çıkarmak için ön tekerlek modülünü sertçe çekin.
- 2 Muhafazasından çıkarmak için tekerleği sıkıca çekin.
- 3 Tekerlek boşluğunun içinde biriken kirleri temizleyin.
- 4 Bitirdiğinizde tüm parçaları yeniden takın. Tekerleğin yerine oturduğundan emin olun.



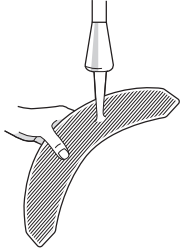
**ÖNEMLİ:** Ön tekerlek kıl ve kirler tarafından engellendiğinde zemine zarar verebilir. Tekerlek temizlendikten sonra serbest şekilde hareket etmiyorsa lütfen Müşteri Hizmetleri ile iletişim kurun.

## Paspas başlığını temizleme

Paspas başlıklarını iki şekilde temizleyebilirsiniz: Elde yıkama veya çamaşır makinesinde.

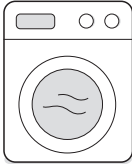
### ELDE YIKAMA

Başlığı ılık su ile iyice yıkayın.



### ÇAMAŞIR MAKİNESİNDE YIKAMA

Sıcak su programında yıkayın ve havayla kurutun. Kurutucuya koymayın. Hassas kumaşlarla yıkamayın.



# İstasyonunuzun temizliği ve bakımı

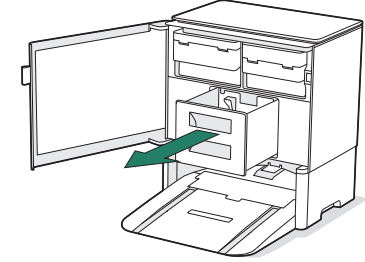
AutoWash™ istasyonu cihazınızın en üst seviyede performans göstermesi için aşağıdaki sayfalarda yer alan prosedürleri gerçekleştirin.

Parça	Bakım Sıklığı	Değiştirme Sıklığı*
Torbalar	-	Torbalar LED göstergesi veya iRobot Home uygulaması tarafından istendiğinde değiştirilmelidir
Şarj temas noktaları	2 haftada bir temizleyin	-
Sensörler, Kızılötesi ışın penceresi, Görsel istasyona yerleşme hedefi	Ayda bir temizleyin	-
Temiz depo	Gerektiğinde yıkayın ve suyu yenileyin	-
Kirli depo	Gerektiğinde durulayın ve boşaltın	-
Başlık yıkama kabı, Sıvı taşıma kabı	Gözle görülür şekilde kirliyse ayda bir kez veya iRobot Home uygulamasında belirtildiği gibi temizleyin	-
Başlık yıkama silindiri	Gözle görülür şekilde kirliyse ayda bir kez veya iRobot Home uygulamasında belirtildiği gibi temizleyin	12 ay veya iRobot Home uygulaması tarafından istendiğinde
Rampa	Gözle görülür şekilde kirliyse temizleyin	-

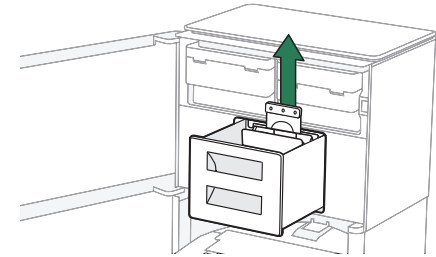
\* Değiştirme sıklığı değişiklik gösterebilir. Görünür aşınma varsa parça değiştirilmelidir. Yedek parça ihtiyacınız olduğunu düşünüyorsanız daha fazla bilgi edinmek için lütfen iRobot® Müşteri Hizmetleri ile iletişim kurun.

## Torbayı değiştirme

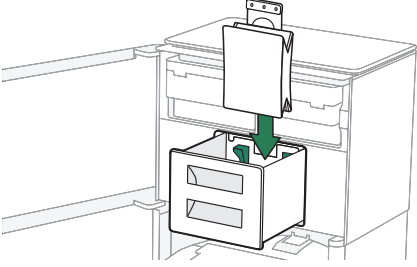
- 1 Kapağı açmak için çekme tırnağını kullanın ve Toz Torbası Çekmecesi'ni çıkarın.



- 2 Torbayı çöp kutusundan çıkarmak için kartı yukarı doğru çekin. Kullanılmış torbayı atın.



- 3 Plastik kartı kılavuz raylarda kaydırarak yeni torbayı takın. Böylece torba, toz ve kir dışarı çıkamayacak şekilde kapanır.



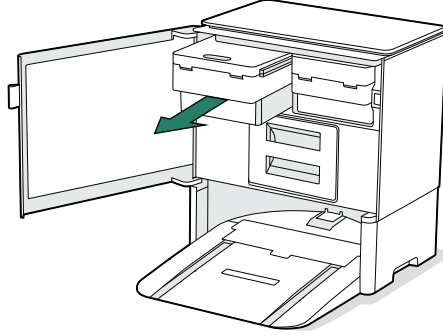
- 4 Toz Torbası Çekmesini tekrar takın ve tamamen kapandığından emin olarak kapağı kapatın.



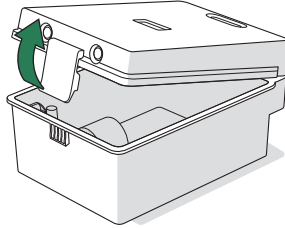
**ÖNEMLİ:** Robotunuzun ve istasyonunuzun optimum performans göstermesi için gerektiğinde robotunuzun filtresini temizleyin ve/veya değiştirin.

## Depoları yıkama

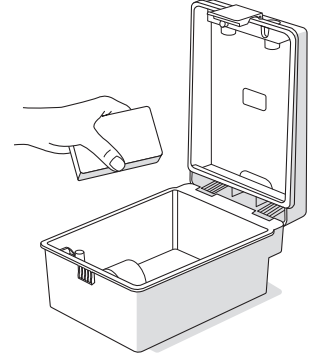
- 1 Kapağı açmak için çekme tırnağını kullanın. Temiz ve Kirli depoları çıkarın.



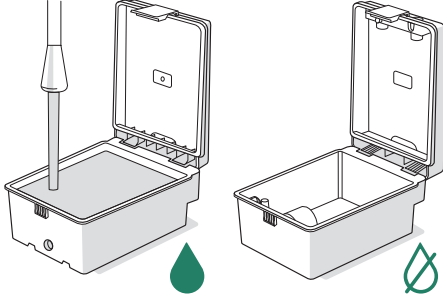
- 2 Üzerlerindeki mandalı kaldırarak depoları açın.



- 3 Depoları ılık suyla yıkayın. İnatçı kirler için yumuşak sabun ve sünger kullanılabilir.



- 4 Temiz Depoyu suyla tekrar doldurun. Kirli Depoyu boş bırakın. Her iki depoyu da tekrar istasyona yerleştirin.

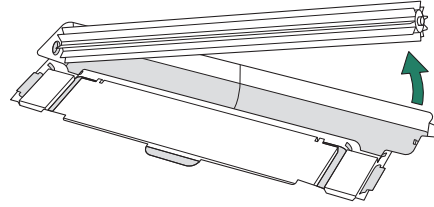


**ÖNEMLİ:** Yeniden takmadan önce mandalın depo üzerinde düzgün şekilde kapatıldığından emin olun.

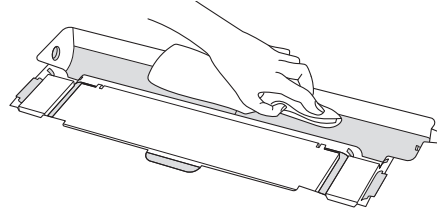
Depolar bulaşık makinesinde yıkanmaz.

## Başlık Yıkama Silindirinin ve Kabının Temizlenmesi

- 1 Başlık Yıkama Silindirini çıkarın.

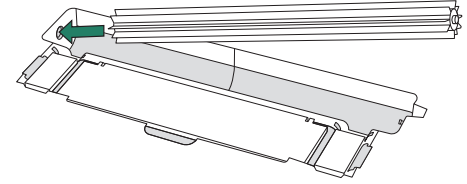


- 2 Başlık Yıkama Kabını temiz ve kuru bir bezle silin. Drenaj girişinde engel olmadığından emin olun. İnatçı kirler için yumuşak sabun ve sünger kullanılabilir.



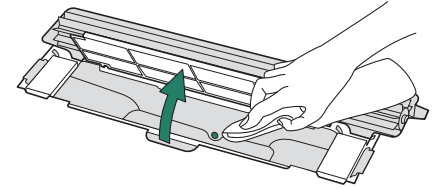
- 3 Silindiri ılık su altında yıkayın. İnatçı kirler için yumuşak sabun ve sünger kullanılabilir.

- 4 Başlık Yıkama Silindiri kancasını yerine hizalayarak silindiri geri takın.



## Sıvı Taşma Kabını Temizleme

- 1 Taşma Kabı Kapağını kaldırın.  
2 Sıvı Taşma Kabını temiz ve kuru bir bezle silin. Drenaj girişinde engel olmadığından emin olun. İnatçı kirler için yumuşak sabun ve sünger kullanılabilir.

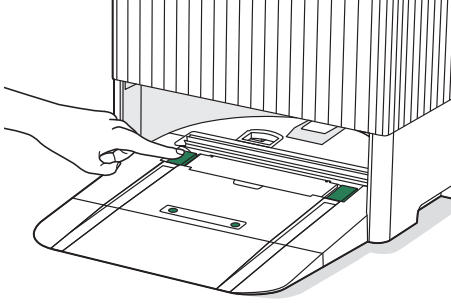


- 3 Taşma Kabı Kapağını yeniden takın.

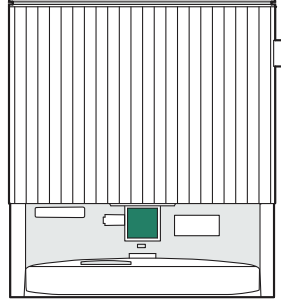
## Şarj temas noktalarını, kızılötesi ışın penceresini ve görsel istasyona yerleşme hedefini temizleme

Temiz olduğundan emin olmak için bileşenleri inceleyin. Temiz ve kuru bir bezle silin.

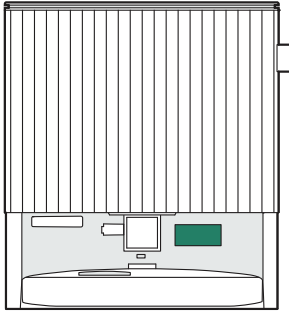
### ŞARJ TEMAS NOKTALARI



### GÖRSEL İSTASYONA YERLEŞME HEDEFİ



### KIZILÖTESİ İŞİN PENCERESİ



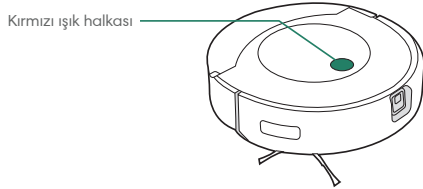
**NOT:** Şarj temas noktalarını açığa çıkarmak için tekerlek anahtarlarını basılı tutun.



**ÖNEMLİ:** Sensörlere veya sensör gözlerine temizleme solüsyonu veya su püskürtmeyin.

## Robotunuzdaki sorunları giderme

Bir sorun olduğunda, robotunuz sesli bir uyarı çalıştırır ve robotun ışık halkası göstergesi kırmızıya döner. Ayrıntılar için temizle düğmesine basın. Daha fazla destek için iRobot Home Uygulamasına göz atın.



Batarya zayıf. Lütfen şarj edin.

### BATARYA GÜVENLİĞİ VE NAKLİYE

En iyi sonuçlar için yalnızca robotunuz ile birlikte verilen iRobot Lityum İyon Bataryayı kullanın.



**UYARI:** Lityum iyon bataryalar ve lityum iyon batarya içeren ürünler, katı nakliye düzenlemelerine tabidir. Bu ürünü bakım, seyahat veya başka bir nedenle kargoya vermeniz gerekirse aşağıdaki kargo talimatlarına UYMANIZ GEREKİR.

- Ürün kargoya verilmeden önce batarya KAPATILMALIDIR.
- Robotu şarj istasyonundan çıkararak ve bir tekerleği havada olacak şekilde temizle düğmesini 3 saniye basılı tutarak bataryayı kapatın. Tüm göstergeler kapanır.
- Kargo için robotu güvenli bir şekilde paketleyin.

Daha fazla yardıma ihtiyaç duyarsanız Müşteri Hizmetleri ekibimize iletişim kurun veya <http://global.irobot.com> adresini ziyaret edin.

# İstasyonunuzda sorun giderme

AutoWash™ istasyonu üst kısımdaki LED göstergeler aracılığıyla bir sorun olup olmadığını size bildirecektir. İstasyon beklediği gibi çalışmıyorsa iRobot Home uygulamasında hata olup olmadığını kontrol edin.



## Kirli Depo LED göstergesi

**Sabit kırmızı ışık:** Kirli depo dolu, yok veya yanlış takılmış

- 1 Depo doluyrsa boşaltın.
- 2 Deponun doğru takıldığından emin olun.



## Temiz Su Deposu LED göstergesi

**Sabit kırmızı ışık:** Temiz depo boş, yok veya yanlış takılmış

- 1 Depo boşsa su veya uyumlu temizleme solüsyonuyla doldurun.
- 2 Deponun doğru takıldığından emin olun.



## Kir Boşaltma LED göstergesi

**Sabit kırmızı ışık:** Torba dolu, yok veya yanlış takılmış; toz çekmecesi yanlış takılmış

- 1 Torba doluyrsa veya yoksa yeni torba yerleştirin.
- 2 Torbanın güvenli bir şekilde yerleştirildiğinden ve toz çekmecesinin düzgün şekilde takıldığından emin olun.

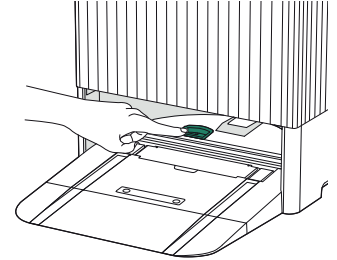
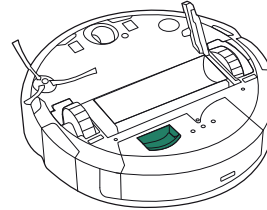
**Yanıp sönen kırmızı ışık:** istasyon tahliye yolunda tıkanıklık

- 1 Robotunuz istasyondayken Temizle düğmesini 2-5 saniye basılı tutun veya hazneyi manuel olarak boşaltmak için iRobot Home Uygulamasını kullanın. Hata çözülmezse 2. adıma geçin.

- 2 Hazneyi robotunuzdan çıkarın. Haznedeki ve Kir Tahliye Girişindeki tüm kirleri temizleyin. Hazneyi geri takın.

İstasyondaki Kir Tahliye Girişini aşağı doğru itin ve yolda herhangi bir engel olmadığından emin olun. Görünür kirleri temizleyin.

1. adımı tekrarlayın. Hata çözülmezse 3. adıma geçin.

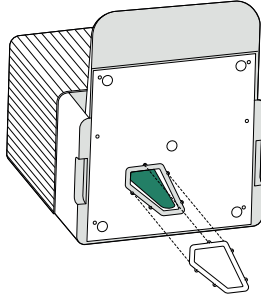




3 İstasyonu prizden çıkarın. Her iki depoyu da çıkarın.

İstasyonu yan yatırın, Kir Borusu Erişim Panelini çıkarın ve boruda kalıntı olup olmadığını kontrol edin. Gerekirse borudaki kalıntıları temizleyin

Erişim panelini yerine takın ve 1. adımı tekrarlayın. Hata çözülmezse Müşteri Hizmetleri ile iletişime geçin.



Bu ürün, aşırı ısınma nedeniyle oluşabilecek hasarlara karşı koruma sağlamak üzere tasarlanmış bir ısı koruyucu ile donatılmıştır. Koruyucu çalışırsa motor çalışmayı durdurur. Böyle bir durumda üniteyi prizden çekin, 30 dakika soğumasını bekleyin, tahliye girişi ve tahliye borusundaki tüm engelleri temizleyin ve ardından üniteyi tekrar prize takın.

## Düzenleyici bilgiler



İşbu belgeyle iRobot Corporation, bu robot süpürge ve paspas RCA-Y2 modelinin AB Telsiz Ekipmanlar Direktifi 2014/53/EU'ya uygun olduğunu beyan eder. AB Uygunluk Beyanının tam metnine şu web adresinden ulaşabilirsiniz: [www.irobot.com/compliance](http://www.irobot.com/compliance)



İşbu belgeyle iRobot Corporation, bu robot süpürge ve paspas RCA-Y2 modelinin 2017 Telsiz Ekipmanlar Yönetmeliği'ne uygun olduğunu beyan eder. UKCA Uygunluk Beyanının tam metnine şu web adresinden ulaşabilirsiniz: [www.irobot.com/compliance](http://www.irobot.com/compliance)

EU 1907/2006 Yönetmeliği uyarınca SVHC'yi (çok yüksek önem arz eden kimyasal maddeler) listeleyen kimyasal bilgi raporuna buradan ulaşabilirsiniz: [www.irobot.com/compliance](http://www.irobot.com/compliance)



Ürün üzerindeki bu sembol, cihazın ayrıştırılmamış genel kentsel atıklarla birlikte atılmaması gerektiğini gösterir. Son kullanıcı olarak, ömrünün sonuna ulaşan cihazı aşağıdaki şekillerde çevreye duyarlı olarak atmak sizin sorumluluğunuzdadır:

- (1) ürünü satın aldığınız distribütöre/bayiye iade ederek ya da
- (2) belirlenmiş toplama noktasına bırakarak.

Bu ürünün doğru şekilde atılması değerli kaynakları korumaya yardımcı olur ve uygunsuz atık işleminin çevre ile insan sağlığı üzerinde neden olabileceği potansiyel olumsuz etkileri önler. Lütfen daha fazla bilgi edinmek veya size en yakın belirlenmiş toplama noktasını öğrenmek için yerel yetkili makam ile iletişim kurun. Bu atığın uygunsuz şekilde atılması durumunda ulusal yasalarınız uyarınca para cezalarına tabi tutulabilirsiniz. Daha fazla bilgiyi şu kaynakta bulabilirsiniz: [https://ec.europa.eu/environment/topics/waste-and-recycling/waste-electrical-and-electronic-equipment-weee\\_en](https://ec.europa.eu/environment/topics/waste-and-recycling/waste-electrical-and-electronic-equipment-weee_en)

Düzenleyici Model RCA-Y2 Fn Bağlantısı radyo modülü modelini 6233E-UUB barındırır. 6233E-UUB radyo modülü, WLAN 2,4 GHz ve WLAN 5 GHz bantlarında çalışan bir çift bantlı radyodur. 6233E-UUB radyo modülünde ayrıca 2400 MHz - 2483,5 MHz bandında çalışan Bluetooth ve BLE bulunur.

- 2,4 GHz bandı, 2400 MHz ve 2483,5 MHz arasında, 2462 MHz'de 19,75 dBm (84,41 mW) maksimum EIRP çıkış gücüyle çalışacak şekilde sınırlandırılmıştır.
- 5 GHz bandı, 5150 MHz ve 5850 MHz arasında, 5180 MHz'de 20,07 dBm (101,62 mW) maksimum EIRP çıkış gücüyle çalışacak şekilde sınırlandırılmıştır.
- İsrail için 5 GHz bandı 5150 MHz - 5350 MHz bandında çalışacak şekilde sınırlandırılmıştır.



Kullanım ömrünü doldurmuş iRobot® ürününüzü yerel yönetmelikler uyarınca geri dönüşüme yönlendirin. Aşağıda, ürünün satışı esnasında iRobot®'un anlaşmalı olduğu WEEE geri dönüşüm kuruluşlarının listesine yer verilmektedir.

Konum	Kuruluş	URL
Avusturya	UFH	<a href="http://www.elektro-ade.at/elektrogeraete-sammeln/liste-der-sammelstoesterreich/">http://www.elektro-ade.at/elektrogeraete-sammeln/liste-der-sammelstoesterreich/</a>
Belçika	Recupel	<a href="https://www.recupel.be/en/where-to-go/?searchcollectionPoints=&amp;categories=1%2C2%2C3%2C4#">https://www.recupel.be/en/where-to-go/?searchcollectionPoints=&amp;categories=1%2C2%2C3%2C4#</a>
Almanya	Zentek	<a href="https://www.ear-system.de/ear-verzeichnis/sammel-und-ruecknahmestback">https://www.ear-system.de/ear-verzeichnis/sammel-und-ruecknahmestback</a>
İspanya	Ecotic	<a href="https://punto-limpio.info/">https://punto-limpio.info/</a>
Fransa	Eco-systèmes	<a href="https://www.eco-systemes.fr/france">https://www.eco-systemes.fr/france</a>
İrlanda	WEEE Ireland	<a href="http://www.weeeiireland.ie/household-recycling/where-can-i-recycle/">http://www.weeeiireland.ie/household-recycling/where-can-i-recycle/</a>
Hollanda	Wecycle	<a href="https://www.watismijnapparaatwaard.nl/">https://www.watismijnapparaatwaard.nl/</a>
Portekiz	Electrao	<a href="http://www.ondereciclar.pt/">http://www.ondereciclar.pt/</a>
Birleşik Krallık	REPIC	<a href="http://www.responsible-recycling.co.uk/contact-us/find-your-local-recycling-centre/">http://www.responsible-recycling.co.uk/contact-us/find-your-local-recycling-centre/</a>

Üretici adresi: iRobot Corporation, 8 Crosby Drive, Bedford, MA 01730, ABD

## iRobot® Müşteri Hizmetleri

Roomba'nız hakkında herhangi bir sorunuz ya da yorumunuz varsa lütfen bir bayi ile temas kurmadan önce iRobot ile iletişime geçin.

### İthalatçı:

Certus Mercatus Dış Tic. A.Ş.  
Küçükbakkalköy Mah, Dudullu Cad. 23-25, R2 Blok D:177 34758  
Ataşehir / İstanbul  
Tel: 0216 504 15 44  
E-posta: info.tr@certus-mercatus.com

### • Üretici:

iRobot  
8 Crosby Drive  
Bedford, MA 01730  
Phone: 781.430.3000

# GARANTİ BELGESİ

## GARANTİNİN GEÇERLİLİK KOŞULLARI VE KAPSAMI

- 1 – Garanti süresi İKİ YIL olup garantiden yararlanmak için GARANTİ BELGESİNİN ibrazı şart olduğundan, iş bu Garanti Belgesi garanti süresince saklanmalıdır.
- 2 – Garanti belgesi üzerinde herhangi bir tahribat yapıldığında cihazın üzerindeki orijinal seri numarası kaldırıldığında yada tahrir edildiğinin tespitinde garanti geçersiz kılır.
- 3 – Cihazın montajının veya tamininin firmamızın yetkili servislerinin haricinde yapıldığından yada cihazın açıldığıнын tespiti halinde garanti geçersiz olacaktır.
- 4 – Firmamız tarafından verilen GARANTİ söz konusu cihazın amaçları dışında veya anormal şartlarda kullanılmasından doğacak arızalarının giderilmesini kapsamadığı gibi aşağıda belirtilen arızalarda garanti dışıdır.
  - Cihazın kullanma kılavuzunda veya montaj kılavuzunda yer alan hususlara aykırı kullanımı hatalarından meydana gelen hasar ve arızalar.
  - Tüketiciciye tesliminden sonra cihazın nakli, yükleme, boşaltma ve taşınması sırasında meydana gelecek hasar ve arızalar.
  - Ürün ev kullanımı için imal edilmiştir. Farklı kullanımlardan dolayı oluşacak arızalar garanti kapsamında değildir

**Garanti Belgesi üzerinde tahrifat yapıldığı, ürünün üzerindeki orijinal seri numarası kaldırıldığı veya tahrif edildiği takdirde bu garanti belgesi geçersizdir.**

## TÜKETİCİNİN SEÇİMLİK HAKLARI

- (1) Malın bütün parçaları dahil olmak üzere tamamı garanti kapsamındadır.
- (2) Malın ayıplı olduğunun anlaşılması durumunda tüketici; 6502 sayılı Tüketicinin Korunması Hakkında Kanunun 11 inci maddesinde yer alan;
  - a) Satılanı geri vermeye hazır olduğunu bildirerek sözleşmeden dönme,
  - b) Satılanı alıkoyp ayıp oranında satış bedelinden indirim isteme,
  - c) Ücretsiz onarılmasını isteme,
  - ç) Satılanın ayıpsız bir misli ile değiştirilmesini isteme, seçimli haklarından birini kullanabilir. Satıcı, tüketicinin tercih ettiği bu talebi yerine getirmekle yükümlüdür.
- (3) Tüketicinin bu haklardan ücretsiz onarım hakkını seçmesi durumunda satıcı; işçilik masrafı, değiştirilen parça bedeli ya da başka herhangi bir ad altında hiçbir ücret talep etmeksizin malın onarımını yapmak veya yaptırmakla yükümlüdür. Ücretsiz

onarım veya malın ayıpsız misli ile değiştirilmesi hakları üretici veya ithalatçıya karşı da kullanılabilir. Bu fıkradaki hakların yerine getirilmesi konusunda satıcı, üretici ve ithalatçı müteselsilen sorumludur.

- (4) Ancak, bu Kanunun 58 inci maddesi uyarınca çıkarılan yönetmelik eki listede yer alan mallara ilişkin, tüketicinin ücretsiz onarım talebi, yönetmelikte belirlenen azami tamir süresi içinde yerine getirilir. Aksi hâlde tüketici diğer seçimli haklarını kullanmakta serbesttir.
- (5) Tüketicinin sözleşmeden dönme veya ayıp oranında bedelden indirim hakkını seçtiği durumlarda, ödemiş olduğu bedelin tümü veya bedelden yapılan indirim tutarı derhâl tüketiciciye iade edilir.
- (6) Tüketicinin, ücretsiz onarım hakkını kullanması halinde malın;
  - Garanti süresi içinde tekrar arızalanması,
  - Tamiri için gereken azami sürenin aşılması,
  - Tamirinin mümkün olmadığının, yetkili servis istasyonu, satıcı, üretici veya ithalatçı tarafından bir raporla belirlenmesi durumlarında;
 Tüketicici malın bedel iadesini, ayıp oranında bedel indirimini veya imkân varsa malın ayıpsız misli ile değiştirilmesini satıcıdan talep edebilir. Satıcı, tüketicinin talebini reddedemez. Bu talebin yerine getirilmemesi durumunda satıcı, üretici ve ithalatçı müteselsilen sorumludur.
- (8) Malın azami tamir süresi 20 iş gününü, binek otomobil ve kamyonetler için ise 30 iş gününü geçemez. Bu süre, garanti süresi içerisinde mala ilişkin arızanın yetkili servis istasyonuna veya satıcıya bildirim tarihi, garanti süresi dışında ise malın yetkili servis istasyonuna teslim tarihinden itibaren başlar. Malın arızasının 10 iş günü içerisinde giderilememesi halinde, üretici veya ithalatçı; malın tamiri tamamlanıncaya kadar, benzer özelliklere sahip başka bir malı tüketicinin kullanımına tahsis etmek zorundadır. Malın garanti süresi içerisinde arızalanması durumunda, tamirde geçen süre garanti süresine eklenir.
- (9) Malın kullanma kılavuzunda yer alan hususlara aykırı kullanılmasından kaynaklanan arızalar garanti kapsamı dışındadır.
- (10) Tüketicici, garantiden doğan haklarının kullanılması ile ilgili olarak çıkabilecek uyuşmazlıklarda yerleşim yerinin bulunduğu veya tüketici işleminin yapıldığı yerdeki Tüketicici Hakem Heyetine veya Tüketicici Mahkemesine başvurabilir.
- (11) Satıcı tarafından bu Garanti Belgesinin verilmemesi durumunda, tüketici Gümrük ve Ticaret Bakanlığı Tüketicinin Korunması ve Piyasa Gözetimi Genel Müdürlüğüne başvurabilir.

# GARANTİ BELGESİ

## İthalatçı firmanın:

Ünvanı: Certus Mercatus Dış. Tic. A.Ş.

Adresi: Küçükbakkalköy Mah. Dudullu Yolu Cad. No:23-25

Brandium Residence R2 Blok D:177 İstanbul/Ataşehir

Tel – Faks: +90 216 900 14 99 +90 216 504 15 44

Eposta: info.tr@certus-mercatus.com

Yetkili kişi: Miroslav Kaspar

Yetkili kişinin imzası ve kaşesi:

## Satıcı Firmanın:

Unvanı:

Adresi:

Tel – Faks:

Eposta:

Yetkili kişi:

Yetkili kişinin imzası ve kaşesi:

Fatura ve irsaliye:

Fatura numarası:

Fatura tarihi:

Teslim tarihi ve yeri:

Malın:

Cinsi: Robot Elektrikli Süpürge

Markası: iRobot

Modeli: Roomba Combo 10 Max

Seri numarası:

Garanti süresi: 2 Yıl

Azami tamir süresi: 20 gün

Güncel servis bilgileri için 0216 313 14 14 telefon numarasının aranmasını rica ederiz.

Sıra No	Firma Adı	Firma Adresi	Hizmet Yeri İl	Sıra No	Firma Adı	Firma Adresi	Hizmet Yeri İl
1	HTS Technical Solutions	Meclis Mah Semih Sancar Cad No:11 / A SANCAKTEPE/İSTANBUL	İSTANBUL	17	İSBİL BİLGİSAYAR MALZEMESİ SATIŞI-MEHMET RECEP ALTUNKALEM Esnaf	ATIFBEY MAHALLESİ PROF. DR. TÜRKAN SAYLAN CADDESİ No:36/- GAZİEMİR/İZMİR / GAZİEMİR	İZMİR
2	ABDULLAH KARACA-NURSES BİLGİSAYAR SAHİS	İSMETPAŞA MAH. BELLİ İŞHANI ALTI NO:3/A MERKEZ-K.MARAŞ / KAHRAMANMARAŞ	KAHRAMANMARAŞ	18	KARE BİLGİSAYAR SAN TİC LTD ŞTİ	İNÇİLİPINAR MAH. GAZİ MUHTAR OĞAŞ BULVARI NO:28/C GAZİANTEP	GAZİANTEP
3	AKIŞ ELEKTRONİK-HAKAN HAYTA	AYDINLIKEVLER MAH. CENGİZ TOPEL CAD.NO.20/B MELİKGAZI	KAYSERİ	19	KM BİLİŞİM ELEKTRONİK KIRTASIYE TEMİZLİK OYUNCAK EĞİTİM SAN. VE TİC. LTD.ŞTİ.	YENİŞEHİR MAH. ZÜBEYDE HANIM CAD. NO:43/B MERKEZ /	KAHRAMANMARAŞ
4	ALTIYAPRAK TEKNİK SERVİSİ HİZMETLERİ-HASAN ALTIYAPRAK Esnaf	OSMANIYE MAH. ORHAN YILMAZ CAD. NO:7-11/B HUZUREVLERİ MAH. MAVİ BULVARI NO:118-A CUKUROVA ADANA	GİRESUN	20	KMS SATIŞ SONRASI HİZMETLER-KAMİL TANJU ALTAN	İSMALBEY MAH. AŞAĞI İMRET SOK. NO: 51 / A	KASTAMONU
5	ARAS TEKNİK EMEL YILMAZ	HUZUREVLERİ MAH. MAVİ BULVARI NO:118-A CUKUROVA ADANA	ADANA	21	MEHMET UĞUR	TOPÇULAR MAH. TOMURCUK SOKAK NO:14/A İGDIR	GAZİANTEP
6	ATEŞ ELEKTRONİK-ÖZKAN ATEŞ Esnaf	1. MURAT MAH. GÜNGÖR MAZLUM CAD. ZÜBEYDE HANIM SİTESİ NO:2/3 / MERKEZ	EDİRNE	22	MEVSİM TEKNİK/METİN TÜRK SAHİS	CEVİZLİ MAH. TALATPAŞA CD. NO:40/A MALTEPE/İST. / MALTEPE	İSTANBUL
7	BEYAZ SERVİS BAHADDİN SERHUŞ	OSMANIYE MAH. AKSU YOLU CAD. NO:9/A BAKIRKÖY/	İSTANBUL	23	MOMENDE BİLİŞİM DANIŞMANLIK VE TEKN HİZMETİC LTD ŞTİ	ORUÇREİS MAH. TEKSTİLKENT CAD. NO:10 L /310 ESENLER	İSTANBUL
8	BİLİRLER BİLİŞİM KIRTASIYE TEKNOLOJİ İNŞAAT VE PERSONEL HİZMETLERİ TİCARET LİMİTED ŞİRKETİ	İSMET PAŞA MAH/SEMT HÜKÜMET BLV. NO:37 /A DULKADIROĞLU	KAHRAMANMARAŞ	24	NURSEY ELEKTRONİK SANAYİ TİCARET LİMİTED ŞİRKETİ	İSLİCE MAH. AVCILAR SOKAK NO:3-B	UŞAK
9	CAN SOĞUTMA MEHMET ELYİĞİT	PİRİMEHMET MH. 1730 SK. NO:25/A	İSPARTA	25	POSSIFY BİLGİSAYAR VE OTOMASYON SİSTEMLERİ SAN.DİŞ.TİC.AŞ.	HALİL RIFAT PAŞA MAH. YÜZER HAVUZ SK. NO:1 B /61 ŞİŞLİ	İSTANBUL
10	ÇAKIR ELEKTRONİK-KÜRŞAT ÇAKIR Esnaf	GEMİLER ÇEKEĞİ MAHALLESİ GEDİKKAYA CADDESİ NO:5 /MERKEZ	GİRESUN	26	POZİTİF BİLİŞİM TEKNOLOJİLERİ - FATMA ACAR	CEDİDİYE MAH. ZAFERİ MİLLİ SK. NO:6/A MERKEZ/DÜZCE	DÜZCE
11	HALİL DENİZ	ÜNALAN MAHALLESİ BODUR SOKAK NO:16/B OSMAN	UŞAK	27	RABT BİLGİSAYAR SİSTEM OTOMASYONLARI İNŞAAT MAKİNE ELEKTRİK ELEKTRONİK SANAYİ VE TİCARET LTD.ŞTİ.	HAYRULLAH MAH.SANDALZADE BULV.ŞEÇKİNLER SİTESİ C BLOK NO:1/D KAHRAMANMARAŞ	KAHRAMANMARAŞ
12	İBRAHİM BİLİR	CEVATPAŞA MH. ESKİ EDİRNE ASFALTI SK. NO:393/A BAYRAMPAŞA İSTANBUL	İSTANBUL	28	RAM BİLGİSAYAR RECEP ALKAŞ SAHİS	BAHÇELİEVLER MAH.STAD CADDESİ NO 5/A	BATMAN
13	İÇCAN BİLİŞİM BİLGİSAYAR ELEKTRONİK İNŞAAT TİCARET VE SANAYİ LİMİTED ŞİRKETİ	SABUNİ MAH.TAHMİS SOK. NO:9	EDİRNE	29	RECEP KIZILCAN	ATATÜRK MAH. 330. SK. NO:9 B /1 KÜÇÜKÇEKMECE	İSTANBUL
14	İDEAL OTOMASYON BİLGİ İŞLEM-LEVENT KANMAZ	DEĞİRMİÇEM MAHALLESİ M. AKSOY BLV.NO:75/C /	GAZİANTEP	30	SİSTEM ONLINE BİLGİSAYAR YAZILIM GÜVENLİK SAN.VE TİC.LTD.ŞTİ.	KÜLTÜR MH.MANSUR BAYRAM CAD. NO:28/DÜZCE	DÜZCE
15	İPEK SOĞUTMA-MUSTAFA YAVUZ Esnaf	İSTİKLAL MAHALLESİ 1102. SOKAK NO:1/6 / MERKEZ	İSPARTA	31	ŞEKER SOĞUTMA ELEKTRİK ELEKTRONİK YAŞIN ŞEKER	CEVİZLİ MAH. NEŞE SK. NO:20/B MALTEPE	İSTANBUL
16	İSMİNUR KARABAŞ -NUR TEKNİK	YENİCE MH.FATİH CD.NO.161	SAKARYA	32	UFUK SOĞUTMA VE İSITMA -UFUK SERKAN İNAC	KURTULUŞ MAH.ŞEHİT J.ÇVŞ.ALI GÜL CAD.NO:23 C/1 İSKENDERUN/	HATAY

# **iRobot**

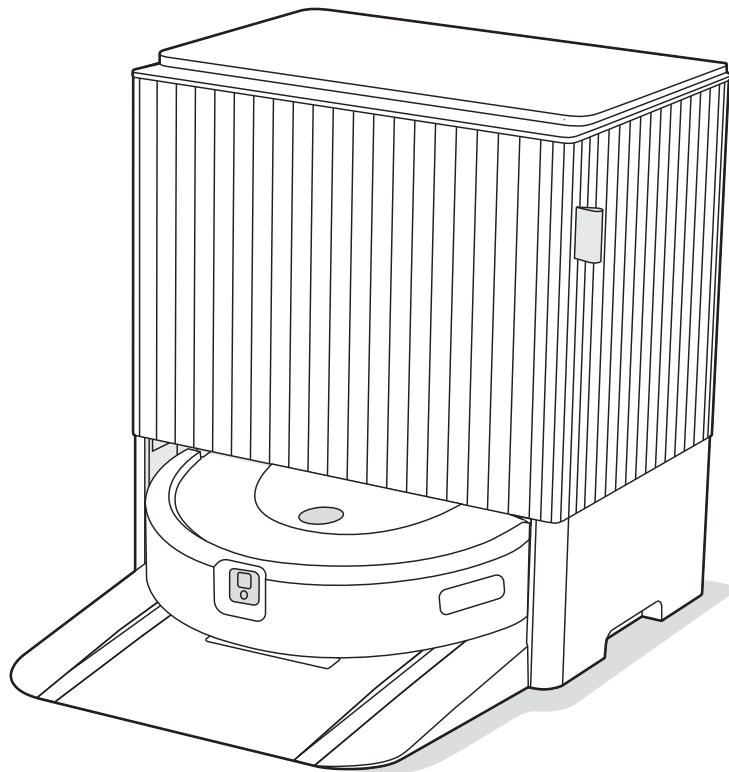
©2024 iRobot Corporation, 8 Crosby Drive, Bedford, MA 01730 ABD. Tüm hakları saklıdır. iRobot® ve Roomba Combo™, iRobot Corporation'ın tescilli ticari markalarıdır. Dirt Detect, iRobot Corporation'ın ticari markasıdır. Wi-Fi ve Wi-Fi logosu, Wi-Fi Alliance'in tescilli ticari markalarıdır. Apple ve App Store, Apple Inc. şirketinin ABD ve diğer ülkelerde tescilli ticari markalarıdır. Google Play, Google LLC şirketinin ticari markasıdır.

# Roomba Combo®

**10 Max** ρομπότ

+ βάση AutoWash™

Οδηγός χρήστη



**iRobot**



# Πληροφορίες ασφάλειας

## Σημαντικές πληροφορίες ασφάλειας

**Robot**

Ο παρών οδηγός χρήστη περιλαμβάνει πληροφορίες για τα ρυθμιστικά μοντέλα: Ρομπότ: RCA-Y2 | Βάση: ADL-N1 | Μπαταρία: ABL-H | Μονάδα ρομπότ ασύρματης επικοινωνίας: 6233E-UUB

### ΦΥΛΑΞΤΕ ΑΥΤΕΣ ΤΙΣ ΟΔΗΓΙΕΣ

**Προειδοποίηση:** Κατά τη χρήση μιας ηλεκτρικής συσκευής, θα πρέπει να λαμβάνονται πάντα βασικές προφυλάξεις, συμπεριλαμβανομένων των ακόλουθων:

### ΔΙΑΒΑΣΤΕ ΟΛΕΣ ΤΙΣ ΟΔΗΓΙΕΣ

**Προειδοποίηση:** Για να μειωθεί ο κίνδυνος τραυματισμού ή ζημιάς, διαβάστε και ακολουθήστε τις προφυλάξεις ασφάλειας κατά τη διάρκεια της ρύθμισης, χρήσης και συντήρησης του ρομπότ.

Αυτή η συσκευή μπορεί να χρησιμοποιηθεί από παιδιά ηλικίας από 8 ετών και άνω και από άτομα με μειωμένες σωματικές, αισθητηριακές ή διανοητικές ικανότητες, ή έλλειψη εμπειρίας και γνώσης, αν βρίσκονται υπό επίβλεψη ή τους έχουν δοθεί οι απαραίτητες οδηγίες για την ασφαλή χρήση της συσκευής και κατανοούν τους κινδύνους που υπάρχουν. Απαγορεύεται να παίζουν τα παιδιά με τη συσκευή. Ο καθαρισμός και η συντήρηση από τον χρήστη δεν πρέπει να πραγματοποιούνται από παιδιά χωρίς επίβλεψη.

**!** Αυτό είναι το σύμβολο ειδοποίησης ασφάλειας. Χρησιμοποιείται για να σας ειδοποιεί για ενδεχόμενους κινδύνους τραυματισμού. Πρέπει να συμμορφώνεστε με όλα τα μηνύματα ασφάλειας που ακολουθούν αυτό το σύμβολο, προκειμένου να αποφύγετε πιθανό τραυματισμό ή θάνατο.

**⚡** Κίνδυνος ηλεκτροπληξίας

**🏠** Για χρήση μόνο σε εσωτερικούς χώρους

**⚡** Ονομαστική ισχύς εξόδου συνεχούς ρεύματος

**📖** Διαβάστε το εγχειρίδιο χειριστή

**♻️** Γενικό σύμβολο ανακύκλωσης

**🔥** Κίνδυνος φωτιάς

**🔲** Εξοπλισμός κατηγορίας II

**⚡** Ονομαστική ισχύς εισόδου συνεχούς ρεύματος

**🚫** Διατηρείτε τη συσκευή μακριά από παιδιά

**🔌** Ξεχωριστή μονάδα τροφοδοσίας

**!** Προσοχή

**⚡** Εξοπλισμός κατηγορίας III

**⚡** Ονομαστική ισχύς εισόδου εναλλασσόμενου ρεύματος

**ΠΡΟΕΙΔΟΠΟΙΗΣΗ:** Υποδεικνύει επικίνδυνη κατάσταση η οποία, εάν δεν αποφευχθεί, μπορεί να οδηγήσει σε θάνατο ή σοβαρό τραυματισμό.

**ΠΡΟΣΟΧΗ:** Υποδεικνύει επικίνδυνη κατάσταση η οποία, αν δεν αποτραπεί, μπορεί να οδηγήσει σε ελαφρύ ή μέτριας σοβαρότητας τραυματισμό.

**ΕΙΔΟΠΟΙΗΣΗ:** Υποδεικνύει επικίνδυνη κατάσταση η οποία, αν δεν αποτραπεί, μπορεί να οδηγήσει σε υλικές ζημιές.

## ΓΕΝΙΚΑ

# ! ΠΡΟΕΙΔΟΠΟΙΗΣΗ

- Το παρόν προϊόν διατίθεται με καλώδιο παροχής ρεύματος εγκεκριμένο για την περιοχή σας και έχει σχεδιαστεί ώστε να συνδέεται μόνο σε τυπική οικιακή πρίζα εναλλασσόμενου ρεύματος. Μην χρησιμοποιείτε οποιοδήποτε άλλο καλώδιο παροχής ρεύματος. Για ανταλλακτικά καλώδια, επικοινωνήστε με την τοπική Εξυπηρέτηση Πελατών, ώστε να διασφαλίσετε τη σωστή επιλογή καλωδίου παροχής ρεύματος για τη χώρα σας.
- Μην αποσυναρμολογείτε και μην ανοίγετε αυτό το προϊόν, παρά μόνο κατά τον τρόπο που υποδεικνύεται στον Οδηγό χρήστη. Στο εσωτερικό του ρομπότ δεν περιέχονται εξαρτήματα που μπορούν να επισκευαστούν από τον χρήστη. Αναθέστε την επισκευή σε προσωπικό που διαθέτει την κατάλληλη κατάρτιση.
- Κίνδυνος ηλεκτροπληξίας, χρησιμοποιείτε τη συσκευή μόνο σε εσωτερικούς και ξηρούς χώρους.
- Μην χειρίζεστε αυτό το προϊόν με βρεγμένα χέρια.
- Μην τοποθετείτε τίποτα επικίνδυνο ή εύφλεκτο επάνω στο ρομπότ ή στη βάση.
- Αυτό το προϊόν δεν είναι παιχνίδι. Πρέπει να επιβλέπετε τα μικρά παιδιά και τα κατοικίδια ζώα όταν λειτουργεί το ρομπότ. Μην κάθεστε και μην στέκεστε επάνω στο ρομπότ ή στη βάση.
- Μην κάθεστε ή στέκεστε επάνω στο προϊόν.
- Αποθηκεύετε και χρησιμοποιείτε αυτό το προϊόν μόνο σε περιβάλλον θερμοκρασίας δωματίου.
- Μην χρησιμοποιείτε μη εγκεκριμένους φορτιστές. Η χρήση μη εγκεκριμένου φορτιστή θα μπορούσε να προκαλέσει την παραγωγή θερμότητας ή καπνού από την μπαταρία, την ανάφλεξη ή την έκρηξη της.
- Εάν το δωμάτιο που θα καθαρίσετε έχει μπαλκόνι, είναι απαραίτητη η χρήση ενός φυσικού φράγματος για την αποτροπή πρόσβασης της συσκευής στο μπαλκόνι και την εξασφάλιση της ασφαλούς λειτουργίας της.
- Αν το δωμάτιο που θα καθαρίσετε έχει συσκευές, όπως σόμπες, ανεμιστήρες, φορητές θερμάστρες ή υγραντήρες, απομακρύνετε τις συσκευές προτού λειτουργήσετε το ρομπότ. Αν το ρομπότ έρθει σε επαφή και σπρώξει τις συσκευές, υπάρχει κίνδυνος τραυματισμού, ατυχήματος ή δυσλειτουργίας.

- Μην επιτρέπετε στο ρομπότ ή τη βάση να έρθουν σε επαφή με υγρά.
- Καθαρίζετε τους αισθητήρες κατά της πτώσης από σκάλες για τυχόν συσσώρευση ακαθαρσιών.
- Μην χρησιμοποιείτε την πλάκα πανιού σφουγγαρίσματος ως λαβή ή για να σηκώσετε ή να μετακινήτε το ρομπότ.
- Έχετε υπόψη σας ότι το δάπεδο ενδέχεται να γλιστράει έπειτα από τον υγρό καθαρισμό με το ρομπότ σας.

# ! ΠΡΟΣΟΧΗ

- Μην χρησιμοποιείτε το ρομπότ σε χώρους με εκτεθειμένες ηλεκτρικές πρίζες ή βαλβίδες διακοπής αερίου στο δάπεδο.
- Μην χρησιμοποιείτε αυτήν τη συσκευή για να καθαρίσετε αιχμηρά αντικείμενα, γυαλιά ή οτιδήποτε καίγεται ή παραμένει καπνός.
- Έχετε υπόψη σας ότι το ρομπότ κινείται από μόνο του. Πρέπει να είστε προσεκτικοί όταν κινείστε στον χώρο λειτουργίας του ρομπότ, για να μην το πατήσετε.
- Αν η συσκευή περάσει επάνω από κάποιο καλώδιο ρεύματος και το παρασύρει, υπάρχει πιθανότητα να παρασυρθεί και κάποιο αντικείμενο από ένα τραπέζι ή ράφι. Πριν από τη χρήση αυτής της συσκευής, απομακρύνετε αντικείμενα όπως ρούχα και ελεύθερα φύλλα χαρτιού, κορδόνια ρύθμισης για στόρια ή κουρτίνες, καλώδια ρεύματος και τυχόν εύθραυστα αντικείμενα. Σβήστε τα κεριά. Απενεργοποιήστε τις φορητές θερμάστρες.
- Εκτελέστε τις απαιτούμενες εργασίες συντήρησης όπως προβλέπεται στον Οδηγό χρήστη, ώστε να διασφαλίσετε την ασφαλή λειτουργία του ρομπότ και της βάσης.
- Αν το ρομπότ λειτουργεί σε επιφάνεια με σκάλες, φροντίστε να απομακρύνετε κάθε εμπόδιο από το επάνω σκαλοπάτι.

## ΕΙΔΟΠΟΙΗΣΗ

- Μην επιτρέπετε στο ρομπότ ή τη βάση να έρθουν σε επαφή με υγρά.
- Η αποτυχία διατήρησης των επαφών φόρτισης καθαρών θα μπορούσε να οδηγήσει σε απώλεια της δυνατότητας φόρτισης της μπαταρίας του ρομπότ και σε υπερθέρμανση των επαφών φόρτισης κατά το άγγιγμα.
- Προτού χρησιμοποιήσετε το ρομπότ σε σκληρά δάπεδα, δοκιμάστε το σε μια μικρή επιφάνεια του δαπέδου, για να βεβαιωθείτε ότι είναι κατάλληλο για τον καθαρισμό του. Η χρήση του ρομπότ σας σε σκληρό δάπεδο που δεν είναι συμβατό θα μπορούσε να προκαλέσει φθορές στη συγκεκριμένη επιφάνεια. Επικοινωνήστε με τον κατασκευαστή του σκληρού δαπέδου για να ρωτήσετε σχετικά με τη συμβατότητα.

- Πρωτού χρησιμοποιήσετε το ρομπότ σας σε μοκέτες ή χαλιά, βεβαιωθείτε ότι οι μοκέτες ή τα χαλιά είναι συμβατά με τις διπλές ελαστικές βούρτσες πολλαπλών επιφανειών του ρομπότ, γνωστές και ως μπάρες σκουπισματος (beater bars). Η χρήση του ρομπότ σε μη συμβατή μοκέτα ή χαλί θα μπορούσε να βλάψει τη μοκέτα ή το χαλί. Επικοινωνήστε με τον κατασκευαστή της μοκέτας ή του χαλιού για να ρωτήσετε σχετικά με τη συμβατότητα.

## ΒΑΣΗ AUTOWASH

### ΠΡΟΕΙΔΟΠΟΙΗΣΗ

- Μην χρησιμοποιείτε τη συσκευή, αν το καλώδιο ή το φις είναι κατεστραμμένα. Αν η συσκευή δεν λειτουργεί όπως πρέπει, έχει πέσει, έχει βλάβη, αφήθηκε σε εξωτερικό χώρο ή έπεσε σε νερό, επιστρέψτε τη σε ένα κέντρο σέρβις.
- Αποσυνδέετε πάντα το ρομπότ από τη βάση AutoWash πριν από τον καθαρισμό ή τη συντήρησή του.
- Μην χρησιμοποιείτε τη βάση AutoWash ως σκαλοπάτι.
- Μην τοποθετείτε αντικείμενα στα ανοίγματά του. Αν είναι φραγμένο οποιοδήποτε άνοιγμα, μην χρησιμοποιείτε τη συσκευή. Διατηρείτε τα ανοίγματα καθαρά από σκόνη, χνούδια, τρίχες και οτιδήποτε θα μπορούσε να μειώσει τη ροή του αέρα.
- Για τη σωστή συντήρηση της βάσης AutoWash, μην τοποθετείτε ξένα αντικείμενα στη θύρα απομάκρυνσης ρύπων και βεβαιωθείτε ότι είναι καθαρή από ρύπους.
- Προκειμένου να αποφύγετε κινδύνους εξαιτίας ακούσιας επαναρύθμισης της αυτόματης διακοπής λόγω υπερθέρμανσης, μην χρησιμοποιείτε τη συσκευή με εξωτερικά συστήματα ενεργοποίησης, όπως χρονοδιακόπτες, ή σε κυκλώματα όπου η παροχή ρεύματος ενεργοποιείται και απενεργοποιείται τακτικά.
- Μην αφήντε να πέσουν υγρά πάνω ή μέσα στη βάση AutoWash.
- Μην χύνετε υγρά στη συσκευή και μην τη βυθίζετε σε νερό.
- Μην την χρησιμοποιείτε σε εξωτερικούς χώρους ή βρεγμένες επιφάνειες.
- Μην επιτρέπετε να χρησιμοποιείται ως παιχνίδι. Απαιτείται μεγάλη προσοχή όταν χρησιμοποιείται από ή κοντά σε παιδιά.
- Χρησιμοποιείτε τη συσκευή μόνο όπως περιγράφεται στο παρόν εγχειρίδιο.
- Για να μειωθεί ο κίνδυνος ηλεκτροπληξίας, αποσυνδέετε τη βάση AutoWash από την πρίζα πριν από τον καθαρισμό.
- Κρατήστε τη βάση AutoWash και το καλώδιο ρεύματος μακριά από θερμαινόμενες επιφάνειες.
- Για να αποφύγετε την τυχαία επαφή με το διάλυμα καθαρισμού ή την κατάποσή του, μην επιτρέπετε στα παιδιά να αφαιρούν τα δοχεία από τη βάση AutoWash.

- Το γεμάτο δοχείο είναι βαρύ. Για να αποφύγετε τον κίνδυνο τραυματισμού, να είστε ιδιαίτερα προσεκτικοί κατά την τοποθέτηση ή την αφαίρεση των δοχείων. Μην επιτρέπετε στα παιδιά να τοποθετούν ή να αφαιρούν το δοχείο.
- Προκειμένου να αποτρέψετε τον κίνδυνο πτώσης του ρομπότ σας από σκάλες, βεβαιωθείτε ότι η βάση AutoWash τοποθετείται σε απόσταση τουλάχιστον 1,2 μέτρων από σκάλες.

## ΕΙΔΟΠΟΙΗΣΗ

- Το προϊόν δεν μπορεί να χρησιμοποιηθεί με κανέναν άλλο τύπο μετασχηματιστή. Η χρήση άλλων μετασχηματιστών θα ακυρώσει αμέσως την εγγύηση.
- Αν ζείτε σε περιοχή στην οποία εκδηλώνονται ηλεκτρικές καταιγίδες, συνιστάται να χρησιμοποιείτε πρόσθετη προστασία από υπέρταση. Η βάση AutoWash μπορεί να προστατεύεται από απαγωγέα υπέρτασης για την περίπτωση έντονης ηλεκτρικής καταιγίδας.
- Μην χρησιμοποιείτε τη συσκευή χωρίς να είναι τοποθετημένη η σακούλα σκόνης ή/και τα φίλτρα.

### ΔΙΑΛΥΜΑ ΚΑΘΑΡΙΣΜΟΥ

### ΠΡΟΕΙΔΟΠΟΙΗΣΗ

- Τα οικιακά προϊόντα καθαρισμού είναι ασφαλή μόνο όταν χρησιμοποιούνται και αποθηκεύονται σύμφωνα με τις οδηγίες που αναγράφονται στην ετικέτα. Βεβαιωθείτε ότι έχετε διαβάσει και ακολουθείτε προσεκτικά τις οδηγίες.
- Χρησιμοποιείτε μόνο εξουσιοδοτημένα διαλύματα καθαρισμού που υπάρχουν στη διεύθυνση [answers.irobot.com/s/roomba-combo-cleanser](https://answers.irobot.com/s/roomba-combo-cleanser)
- Για προειδοποιήσεις σχετικά με τα διαλύματα καθαρισμού, ανατρέξτε στην εξωτερική συσκευασία και στο μπουκάλι του διαλύματος.



Να φυλάσσεται μακριά από παιδιά



Να μην έρχεται σε επαφή με τα μάτια. Σε περίπτωση που το προϊόν έρθει σε επαφή με τα μάτια σας, ξεπλύνετε με άφθονο νερό.



Πλένετε τα χέρια σας μετά από τη χρήση

## ΜΠΑΤΑΡΙΑ

# ΠΡΟΕΙΔΟΠΟΙΗΣΗ

- Μην ανοίγετε, συνθλίβετε, θερμαίνετε πάνω από τους 80 °C ούτε να αποθερλώνετε. Ακολουθήστε τις οδηγίες που υπάρχουν στον Οδηγό χρήστη για τη σωστή χρήση, συντήρηση, χειρισμό και απόρριψη της μπαταρίας.
- Μην βραχυκυκλώνετε την μπαταρία επιτρέποντας σε μεταλλικά αντικείμενα να έρθουν σε επαφή με τους ακροδέκτες της μπαταρίας ή βυθίζοντας την μπαταρία σε υγρό. Μην υποβάλλετε τις μπαταρίες σε μηχανική κρούση.
- Οι μπαταρίες ιόντων λιθίου και τα προϊόντα που περιέχουν μπαταρίες ιόντων λιθίου υπόκεινται σε αυστηρούς κανονισμούς μεταφοράς. Αν χρειάζεται να μεταφέρετε αυτό το προϊόν (μαζί με την μπαταρία) για σέρβις, ταξίδι ή οποιονδήποτε άλλο λόγο, πρέπει να διαβάσετε την ενότητα Αντιμετώπιση προβλημάτων στον Οδηγό χρήστη ή να επικοινωνήσετε με την Εξυπηρέτηση Πελατών για οδηγίες σχετικά με την αποστολή.
- Πρέπει να ελέγχετε κατά διαστήματα την μπαταρία για τυχόν ένδειξη ζημιάς ή διαρροής. Μην φορτίζετε κατεστραμμένες μπαταρίες ή μπαταρίες που παρουσιάζουν διαρροή. Μην επιτρέψετε στο υγρό να έρθει σε επαφή με το δέρμα ή τα μάτια. Σε περίπτωση επαφής, πλύνετε την επιφάνεια που έχει προσβληθεί με άφθονο νερό και ζητήστε ιατρική συμβουλή. Τοποθετήστε την μπαταρία σε σφραγισμένη πλαστική σακούλα και ανακυκλώστε ή απορρίψτε την με ασφαλή τρόπο σύμφωνα με τους τοπικούς περιβαλλοντικούς κανονισμούς ή επιστρέψτε την στο τοπικό εγκεκριμένο Κέντρο Σέρβις της iRobot για απόρριψη.
- Διατηρείτε την μπαταρία καθαρή και στεγνή. Σκουπίστε τους ακροδέκτες της μπαταρίας/του στοιχείου με ένα καθαρό, στεγνό πανί, εάν έχουν λερωθεί.

# ΠΡΟΣΟΧΗ

- Η χρήση της μπαταρίας από παιδιά θα πρέπει να γίνεται υπό επίβλεψη. Σε περίπτωση κατάποσης της μπαταρίας, ζητήστε αμέσως ιατρική συμβουλή.

# ΕΙΔΟΠΟΙΗΣΗ

- Η μπαταρία πρέπει να αφαιρεθεί από το ρομπότ πριν από την ανακύκλωση ή απόρριψη.
- Για βέλτιστα αποτελέσματα, χρησιμοποιείτε μόνο την μπαταρία ιόντων λιθίου που συνοδεύει το ρομπότ.

- Μην χρησιμοποιείτε μη επαναφορτιζόμενες μπαταρίες. Χρησιμοποιείτε μόνο την επαναφορτιζόμενη μπαταρία που παρέχεται μαζί με το προϊόν. Για την αντικατάσταση, αγοράστε την ίδια μπαταρία iRobot ή επικοινωνήστε με την Εξυπηρέτηση Πελατών της iRobot για εναλλακτικές επιλογές μπαταρίας.
- Φορτίζετε και αφαιρείτε πάντα την μπαταρία από το ρομπότ και τα εξαρτήματά του πριν από την αποθήκευση για μεγάλο χρονικό διάστημα.



Αυτό το σύμβολο πάνω στην μπαταρία υποδεικνύει ότι η μπαταρία δεν πρέπει να απορρίπτεται μαζί με μη ταξινομημένα οικιακά απόβλητα. Ως τελικός χρήστης, είστε υπεύθυνος για την απόρριψη της μπαταρίας που περιέχεται στη συσκευή σας, κατά το τέλος της διάρκειας ζωής της, με τρόπο φιλικό προς το περιβάλλον, ως εξής:

- (1) επιστρέφοντάς τη στον διανομέα/αντιπρόσωπο από τον οποίο έχετε αγοράσει το προϊόν ή
- (2) απορρίπτοντάς την σε καθορισμένο σημείο συλλογής.

Η χωριστή συλλογή και ανακύκλωση μπαταριών που έχουν φτάσει στο τέλος της διάρκειας ζωής τους κατά τη στιγμή της απόρριψης θα βοηθήσει στη διατήρηση των φυσικών πόρων και τη διασφάλιση της ανακύκλωσής τους με τρόπο που συμβάλλει στην προστασία της ανθρώπινης υγείας και του περιβάλλοντος. Για περισσότερες πληροφορίες, επικοινωνήστε με το τοπικό γραφείο ανακύκλωσης ή τον αντιπρόσωπο από τον οποίο αγοράσατε αρχικά το προϊόν. Η αποτυχία σωστής απόρριψης των μπαταριών που έχουν φτάσει στο τέλος της διάρκειας ζωής τους μπορεί να προκαλέσει αρνητικές επιπτώσεις στο περιβάλλον και στην ανθρώπινη υγεία λόγω των ουσιών που περιέχονται στις μπαταρίες και στους συσσωρευτές.

Μπορείτε να βρείτε πληροφορίες αναφορικά με τις επιδράσεις των προβληματικών ουσιών που περιέχονται στη ροή αποβλήτων μπαταριών στην ακόλουθη πηγή:  
<http://ec.europa.eu/environment/waste/batteries/>

# Έναρξη

## 1 Κατεβάστε την εφαρμογή iRobot Home

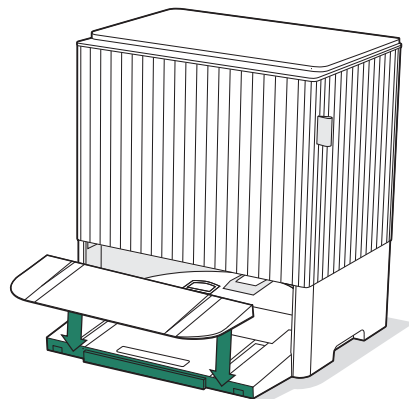
Σαρώστε τον κωδικό QR με την κάμερα στην κινητή συσκευή σας ή βρείτε την εφαρμογή iRobot Home στο κατάστημα εφαρμογών σας.

- Ακολουθήστε τις οδηγίες βήμα προς βήμα για να ρυθμίσετε το ρομπότ σας.
- Ολοκληρώστε τη ρύθμιση στην εφαρμογή, για να επιτρέψετε στο ρομπότ σας να αναγνωρίζει και να αποφεύγει τα εμπόδια σε πραγματικό χρόνο.
- Ρυθμίστε ένα αυτόματο πρόγραμμα καθαρισμού και προσαρμόστε τις προτιμήσεις καθαρισμού.
- Δημιουργήστε έξυπνους χάρτες, ώστε να δίνετε εντολή στο ρομπότ πότε και πώς να καθαρίζει.
- Πρόσβαση σε συμβουλές, τεχνικές και απαντήσεις σε συνήθεις ερωτήσεις. Ακολουθήστε τις οδηγίες βήμα προς βήμα για να ρυθμίσετε το ρομπότ σας.



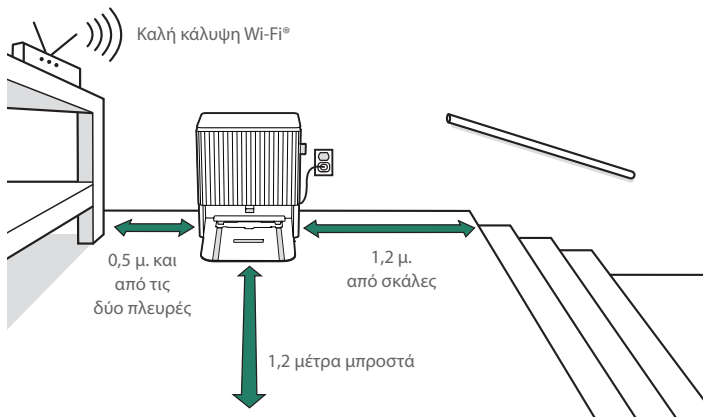
**ΣΗΜΑΝΤΙΚΟ:** Πριν χρησιμοποιήσετε το ρομπότ σας, διαβάστε πρώτα τον εσωκλειστο οδηγό πληροφοριών ασφάλειας.

## 2 Τοποθετήστε τη ράμπα βάσης



Τοποθετήστε την αφαιρούμενη ράμπα, ευθυγραμμίζοντάς την με τη Βάση AutoWash. Πιέστε την προς τα κάτω για να κουμπώσει στη θέση της.

### 3 Τοποθετήστε τη βάση

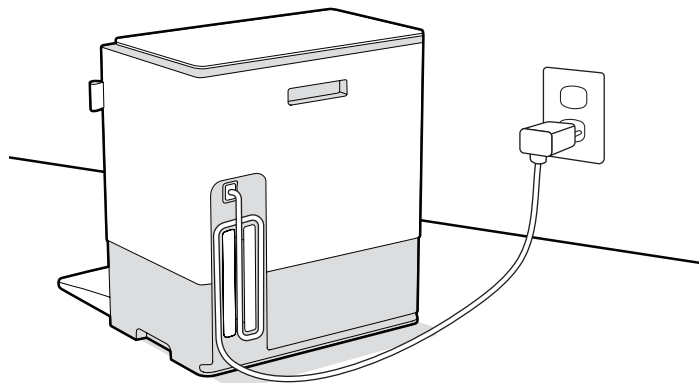


**ΣΗΜΕΙΩΣΗ:** Τοποθετήστε το δάπεδο της σκληρής επιφάνειας της βάσης κοντά σε μια πρίζα, σε μια περιοχή με καλή κάλυψη WiFi. Μην τοποθετείτε τη βάση σε άμεσο ηλιακό φως. Βεβαιωθείτε ότι ο χώρος γύρω από τη βάση ή τη βάση φόρτισης δεν έχει ακαταστασία, για να βελτιώσετε την απόδοση κατά τη σύνδεση.



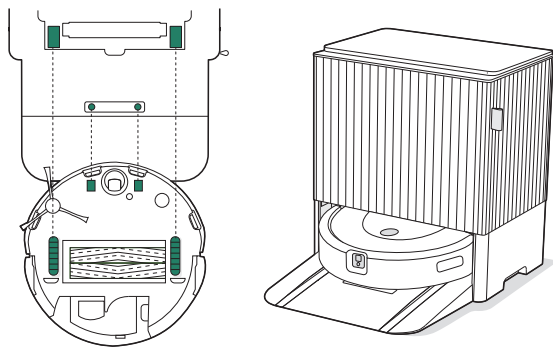
**ΠΡΟΕΙΔΟΠΟΙΗΣΗ:** Προκειμένου να αποτρέψετε τον κίνδυνο πτώσης του ρομπότ από σκάλες, βεβαιωθείτε ότι η βάση βρίσκεται σε απόσταση τουλάχιστον 1,2 μέτρων από σκάλες.

### 4 Συνδέστε τη βάση στην πρίζα



Συνδέστε το καλώδιο ρεύματος στη βάση και κατόπιν στην πρίζα. Τυλίξτε το καλώδιο προς τα πίσω, ώστε να μην εμποδίζει τη διαδρομή του ρομπότ.

## 5 Ενεργοποιήστε το ρομπότ



Τοποθετήστε το ρομπότ σας στη βάση με την κάμερα στραμμένη προς τα έξω. Βεβαιωθείτε ότι οι μεταλλικές επαφές φόρτισης είναι ευθυγραμμισμένες και ότι οι τροχοί είναι τοποθετημένοι πάνω από τους διακόπτες τροχών. Η ενδεικτική λυχνία LED φόρτισης στη βάση θα ανάψει στιγμιαία όταν το ρομπότ τοποθετηθεί σωστά.

Μετά από δύο ολόκληρα λεπτά, το ρομπότ σας θα ηχήσει όταν είναι έτοιμο και θα εμφανίσει έναν λευκό δακτύλιο που ανάβει σταθερά ή που γεμίζει αργά γύρω από το κουμπί του.



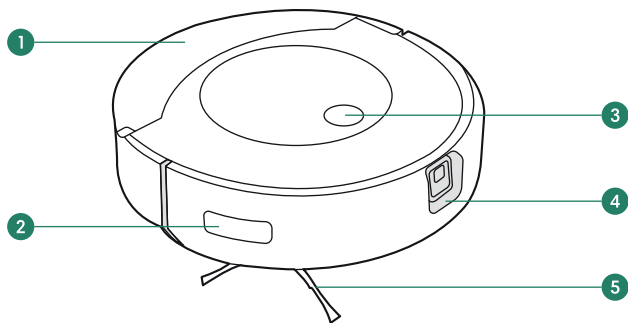
**ΣΗΜΕΙΩΣΗ:** Το ρομπότ σας παραδίδεται μερικώς φορτισμένο, αλλά συνιστούμε να φορτίσετε το ρομπότ για 3 ώρες πριν ξεκινήσετε τον πρώτο κύκλο καθαρισμού.

Αν ο φωτεινός δακτύλιος περιστρέφεται με λευκό χρώμα, το ρομπότ δεν είναι έτοιμο και εξακολουθεί να ενεργοποιείται.

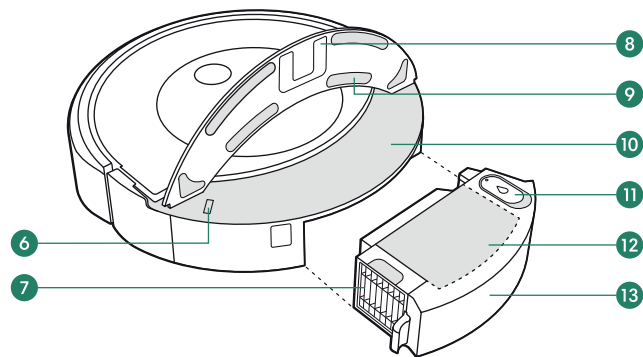
# Σχετικά με το ρομπότ σας

Άνω όψη

GR



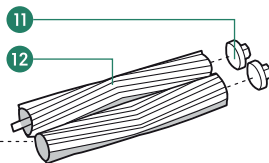
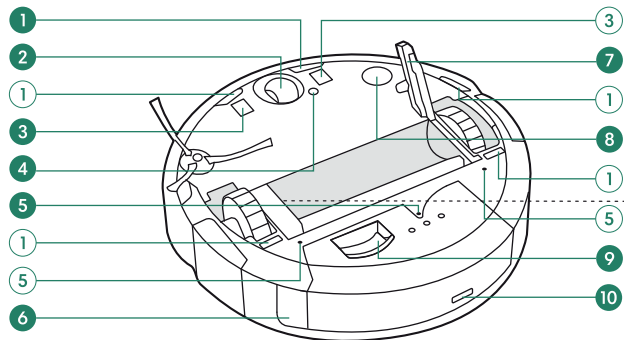
- 1 Πλάκα πανιού σφουγγαρίσματος
- 2 Αισθητήρας ανίχνευσης τοίχου
- 3 Κουμπί καθαρισμού
- 4 Κάμερα
- 5 Βούρτσα καθαρισμού γωνιών



- 6 Αισθητήρας υπερύθρων πανιού
- 7 Φίλτρο
- 8 Εσοχή πανιού
- 9 Εξαρτήματα πανιού
- 10 Υποδοχή πανιού
- 11 Καπάκι δοχείου
- 12 Κάδος
- 13 Δοχείο νερού



## Κάτω όψη



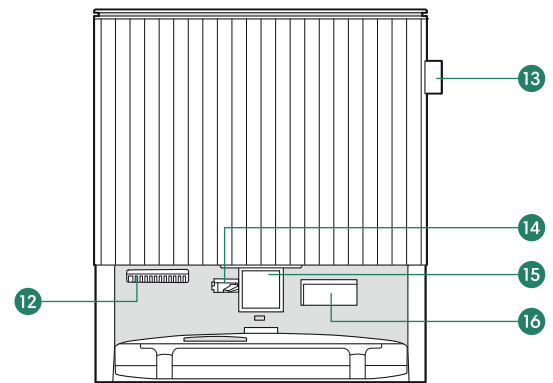
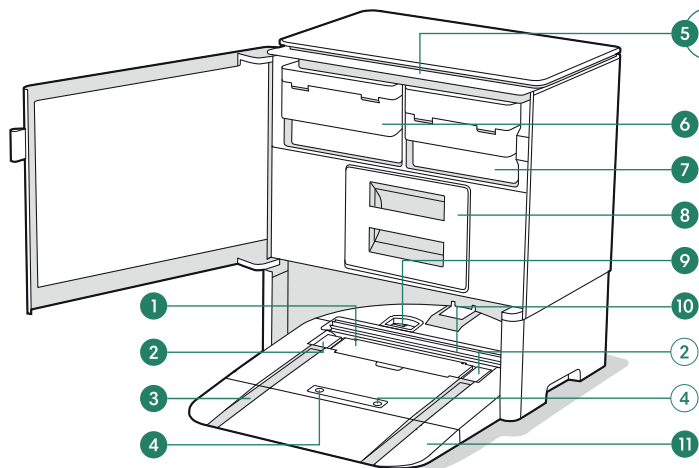
- 1 Αισθητήρες κατά της πτώσης
- 2 Μπροστινός κατευθυντήριος τροχός
- 3 Επαφές φόρτισης
- 4 Αισθητήρας τύπου δαπέδου
- 5 Ακροφύσιο
- 6 Κουμπί απελευθέρωσης κάδου
- 7 Γλωττίδα απελευθέρωσης πλαισίου βουρτσών
- 8 Αισθητήρας ανίχνευσης δαπέδου
- 9 Θύρα απομάκρυνσης ρύπων
- 10 Θύρα αναπλήρωσης

- 11 Καπάκια βουρτσών
- 12 Βούρτσες πολλαπλών επιφανειών

# Σχετικά με τη βάση σας

## Μπροστινή όψη

GR



1 Κάλυμμα λεκάνης υπερχειλίσης

2 Διακόπτης τροχού

3 Διαδρομή τροχού

4 Επαφή φόρτισης

5 Ενδεικτικές λυχνίες LED

6 Καθαρό δοχείο

7 Βρόμικο δοχείο

8 Συρτάρι σακούλας ρύπων

9 Θύρα απομάκρυνσης ρύπων

10 Κύλινδρος πλυσίματος πανιού

11 Αφαιρούμενη ράμπα

12 Άνοιγμα εξαναγκασμένης εξαγωγής αέρα

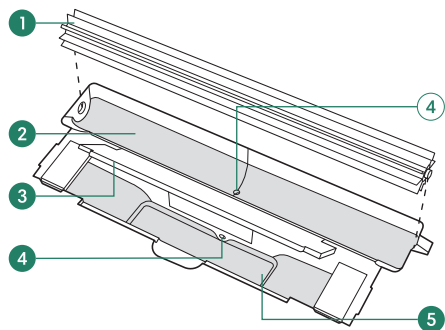
13 Γλωττίδα ανοίγματος

14 Ακροφύσιο αναπλήρωσης

15 Οπτικό σημείο πρόσδεσης

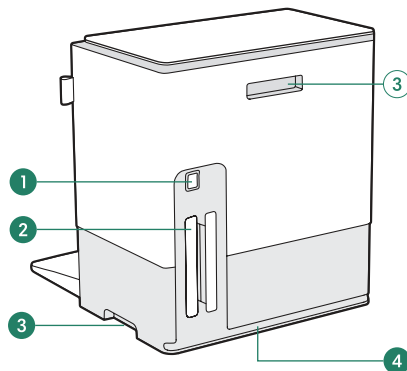
16 Παράθυρο IR

## Όψη πλυσίματος πανιού



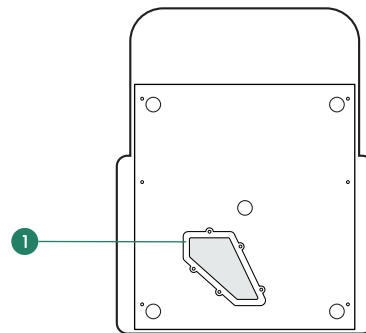
- 1 Κύλινδρος πλυσίματος πανιού
- 2 Λεκάνη πλυσίματος πανιού
- 3 Κάλυμμα λεκάνης υπερχειλίσης
- 4 Θύρα αποστράγγισης
- 5 Λεκάνη υπερχειλίσης υγρού

## Πίσω όψη



- 1 Εξάρτημα καλωδίου
- 2 Σημείο περιτύλιξης καλωδίου
- 3 Λαβή μεταφοράς
- 4 Κανάλι διαχείρισης καλωδίου

## Κάτω όψη



- 1 Πλαίσιο πρόσβασης στον σωλήνα ρύπων

GR

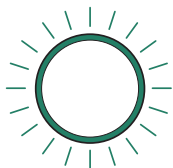
# Φόρτιση

## Φωτεινός δακτύλιος: Φόρτιση σε εξέλιξη



Ανάβει κυκλικά με λευκό χρώμα: φόρτιση σε εξέλιξη

- Το ποσοστό φόρτισης υποδεικνύεται από το μέγεθος του σταθερά αναμμένου λευκού χρώματος
- Για παράδειγμα, αν ο μισός φωτεινός δακτύλιος είναι σταθερά αναμμένος, είναι φορτισμένο κατά 50%



Αναβοσβήνει με κόκκινο χρώμα: φόρτιση σε εξέλιξη, χαμηλή στάθμη μπαταρίας

## Φωτεινός δακτύλιος: Η φόρτιση ολοκληρώθηκε



Ανάβει σταθερά με λευκό χρώμα: πλήρως φορτισμένο  
Αναβοσβήνει με λευκό χρώμα στο πίσω μέρος: πλήρως φορτισμένο και σε αναστολή λειτουργίας

## Ενδεικτική λυχνία LED φόρτισης βάσης



**Αναμμένη:** Το ρομπότ είναι στη βάση φόρτισης

**Σβηστή:** Το ρομπότ δεν είναι στη βάση, το ρομπότ δεν φορτίζει ή η βάση είναι σε αναστολή λειτουργίας



**ΣΗΜΕΙΩΣΗ:** Μετά από 60 δευτερόλεπτα, η βάση θα τεθεί σε αναστολή λειτουργίας και η ενδεικτική λυχνία LED φόρτισης θα σβήσει. Για να ελέγξετε την κατάσταση, πατήστε το κουμπί καθαρισμού στο ρομπότ ή επισκεφτείτε την εφαρμογή iRobot Home.

## Φόρτιση κατά τη διάρκεια εργασίας καθαρισμού

Το ρομπότ σας επιστρέφει στη Βάση AutoWash όποτε χρειαστεί να επαναφορτιστεί. Μόλις το ρομπότ φορτιστεί επαρκώς, θα συνεχίσει την εργασία καθαρισμού από το σημείο όπου σταμάτησε.

## Λειτουργία αναμονής

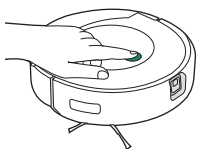
Το ρομπότ καταναλώνει μικρή ποσότητα ρεύματος όταν βρίσκεται στη βάση. Μπορείτε να θέσετε το ρομπότ σε κατάσταση ακόμα χαμηλότερης κατανάλωσης ρεύματος όταν δεν χρησιμοποιείται. Για οδηγίες και περισσότερες λεπτομέρειες σχετικά με την κατάσταση αναμονής χαμηλής κατανάλωσης ρεύματος, ανατρέξτε στη σελίδα Συνήθεις ερωτήσεις στον ιστότοπό μας.

## Αποθήκευση του ρομπότ σας

Όταν πρόκειται να αποθηκεύσετε το ρομπότ για μεγάλο χρονικό διάστημα, απενεργοποιήστε το αφαιρώντας το από τη βάση και κρατώντας πατημένο το κουμπί καθαρισμού για 3 δευτερόλεπτα με τον έναν τροχό στον αέρα. Αποθηκεύστε το ρομπότ σε δροσερό και ξηρό μέρος.

# Καθαρισμός

## Στοιχεία ελέγχου κουμπιού καθαρισμού



Πατήστε για έναρξη/παύση/συνέχισης μιας εργασίας

Κρατήστε το πατημένο για 2-5 δευτερόλεπτα, για να τερματίσετε μια εργασία και να στείλετε το ρομπότ πίσω στη βάση του

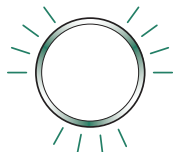
## Φωτεινός δακτύλιος: Καθαρισμός



Ανάβει κυκλικά με κόκκινο χρώμα προς τα πίσω: Ο κάδος του ρομπότ πρέπει να αδειάσει



Ανάβει κυκλικά με μπλε χρώμα προς τα εμπρός: Το ρομπότ αναζητά τη βάση



Αναβοσβήνει με μπλε χρώμα: Η λειτουργία Dirt Detect™ είναι ενεργοποιημένη

## Ενδεικτικές λυχνίες LED βάσης κατά τον καθαρισμό



Ανάβει σταθερά με κόκκινο χρώμα: Η σακούλα είναι γεμάτη, λείπει ή δεν έχει τοποθετηθεί σωστά



Ανάβει σταθερά με κόκκινο χρώμα: Το βρόμικο δοχείο είναι γεμάτο, λείπει ή δεν έχει τοποθετηθεί σωστά



Ανάβει σταθερά με κόκκινο χρώμα: Το καθαρό δοχείο είναι άδειο, λείπει ή δεν έχει τοποθετηθεί σωστά

## Μοτίβο καθαρισμού

Μόλις το ρομπότ σας δημιουργήσει έναν χάρτη του σπιτιού σας, θα εξερευνήσει και θα καθαρίσει αυτόματα σε ευθείες γραμμές, χρησιμοποιώντας την μπροστινή του κάμερα, αποφεύγοντας τα εμπόδια.



**ΣΗΜΑΝΤΙΚΟ:** Το ρομπότ δεν μπορεί να κινηθεί στο απόλυτο σκοτάδι. Ανάψτε τα φώτα ή ανοίξτε τα στόρια για να βοηθήσετε το ρομπότ να κινηθεί.

Το ρομπότ σας θα επιστρέψει στη βάση AutoWash στο τέλος μιας εργασίας καθαρισμού και κάθε φορά που χρειάζεται να αδειάσει τον κάδο, να γεμίσει το δοχείο νερού, να πλύνει το πανί ή να επαναφορτιστεί. Μόλις ολοκληρωθεί η διαδικασία, θα συνεχίσει την εργασία καθαρισμού από το σημείο όπου σταμάτησε.



Το ρομπότ μπορεί να αναγνωρίζει και να αποφεύγει εμπόδια. Ωστόσο, συνιστάται να απομακρύνετε τα υπερβολικά εμπόδια πριν από τον καθαρισμό.

GR

Μετά από 90 λεπτά αδράνειας εκτός της βάσης, το ρομπότ θα τερματίσει αυτόματα τον κύκλο καθαρισμού του. Αν δεν είστε βέβαιοι αν το ρομπότ έχει ολοκληρώσει ή σταματήσει προσωρινά την εργασία, επισκεφτείτε την εφαρμογή iRobot Home για να ελέγξετε την κατάσταση του.

## Dirt Detect™

Όταν το ρομπότ ανιχνεύει μια πολύ βρόμικη περιοχή, θα ενεργοποιεί τη λειτουργία Dirt Detect™ και θα κινείται μπροστά και πίσω για να καθαρίσει την περιοχή πιο διεξοδικά. Η ενδεικτική λυχνία φωτεινού δακτυλίου θα αναβοσβήσει με μπλε χρώμα όταν ενεργοποιηθεί η λειτουργία Dirt Detect™.

## Σκούπισμα

### Έναρξη εργασίας καθαρισμού που περιλαμβάνει μόνο σκούπισμα από το ρομπότ

- 1 Αποσυνδέστε το πανί σφουγγαρίσματος πριν ξεκινήσετε μια εργασία σκούπισματος.
- 2 Επιστρέψτε το ρομπότ στη βάση και πατήστε το κουμπί καθαρισμού στο ρομπότ σας.



**ΣΗΜΕΙΩΣΗ:** Όταν ξεκινάτε μια εργασία καθαρισμού που περιλαμβάνει μόνο σκούπισμα από την εφαρμογή iRobot Home, δεν χρειάζεται να αδειάσετε το δοχείο ή να αφαιρέσετε το πανί σφουγγαρίσματος.

Αν ξεκινήσετε μια εργασία καθαρισμού εκτός της βάσης, το ρομπότ θα ολοκληρώσει την εργασία του στη βάση. Αν δεν μπορεί να βρει τη βάση του, θα ολοκληρώσει την εργασία από το σημείο όπου ξεκίνησε στο σπίτι σας.

## Σκούπισμα και σφουγγάρισμα

Το ρομπότ σας μπορεί να σκουπίζει και να σφουγγαρίζει συγχρόνως.

Όταν το ρομπότ σας ανιχνεύσει χαλί κατά τη διάρκεια του κύκλου καθαρισμού, ανασκάνεται και μαζεύει το πανί σφουγγαρίσματος.

Η βάση θα ξαναγεμίσει το δοχείο του ρομπότ όπως απαιτείται και θα πλύνει το πανί σφουγγαρίσματος όταν ολοκληρωθεί η εργασία.



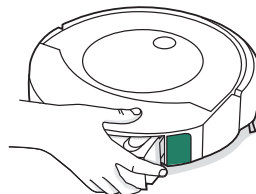
**ΠΡΟΕΙΔΟΠΟΙΗΣΗ:** Για να αποφύγετε την πρόκληση ζημιάς στο ρομπότ σας, μην τοποθετείτε χειροκίνητα την πλάκα του πανιού σφουγγαρίσματος στην υποδοχή πανιού.



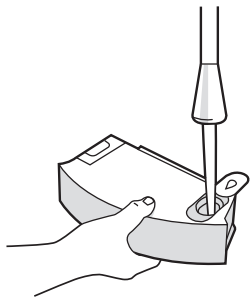
**ΣΗΜΑΝΤΙΚΟ:** Αφού ολοκληρώσετε τον κύκλο καθαρισμού που περιλαμβάνει σκούπισμα και σφουγγάρισμα, αδειάστε το νερό από το δοχείο στον κάδο του ρομπότ και αλλάξτε το πανί σφουγγαρίσματος.

### Έναρξη εργασίας καθαρισμού που περιλαμβάνει σκούπισμα και σφουγγάρισμα από το ρομπότ

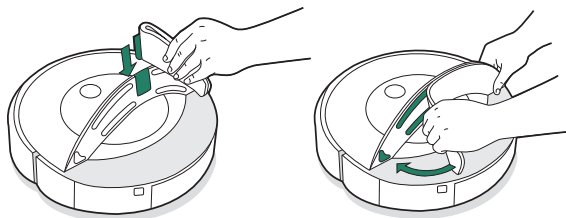
- 1 Πατήστε το κουμπί απελευθέρωσης κάδου για να αφαιρέσετε τον κάδο.



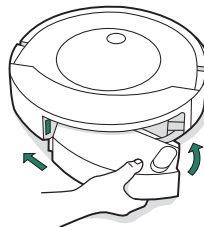
2 Γεμίστε το δοχείο με νερό ή συμβατό διάλυμα καθαρισμού.



3 Στερεώστε το πανί σφουγγαρίσματος.



4 Τοποθετήστε τον κάδο ξανά στο ρομπότ.



5 Τοποθετήστε το στο δάπεδο ή επιστρέψτε το ρομπότ στη βάση και πατήστε το κουμπί καθαρισμού στο ρομπότ σας.

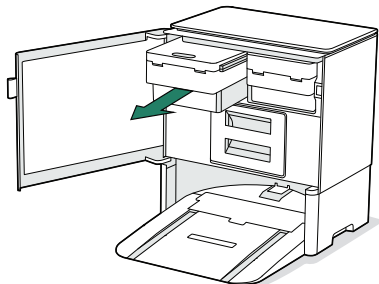


**ΣΗΜΕΙΩΣΗ:** Αν ξεκινήσετε μια εργασία καθαρισμού εκτός της βάσης, το ρομπότ θα ολοκληρώσει την εργασία του στη βάση. Αν δεν μπορεί να βρει τη βάση του, θα ολοκληρώσει την εργασία από το σημείο όπου ξεκίνησε στο σπίτι σας.

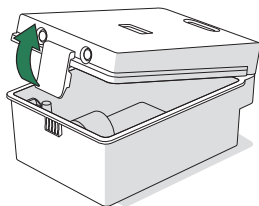
## Έναρξη εργασίας καθαρισμού που περιλαμβάνει σκούπισμα και σφουγγάρισμα από τη βάση

Εάν οι ενδεικτικές λυχνίες LED καθαρού δοχείου ή βρόμικου δοχείου είναι αναμμένες:

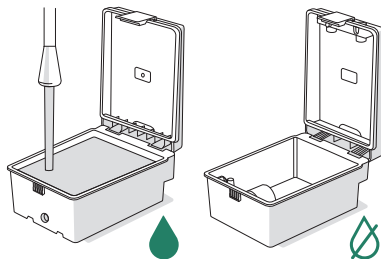
- 1 Χρησιμοποιήστε τη γλωττίδα ανοίγματος για να ανοίξετε τη θύρα. Αφαιρέστε το δοχείο που χρειάζεται συντήρηση.



- 2 Σηκώστε το μάνδαλο στο δοχείο για να ανοίξει.

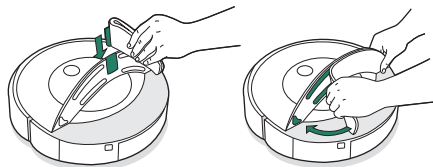


- 3 Γεμίστε το καθαρό δοχείο με νερό. Αδειάστε το βρόμικο δοχείο.



**ΣΗΜΑΝΤΙΚΟ:** Βεβαιωθείτε ότι το μάνδαλο έχει κλείσει σωστά στο δοχείο πριν το επανατοποθετήσετε.

- 4 Τοποθετήστε ξανά τα δοχεία στη βάση και κλείστε τη θύρα, φροντίζοντας να είναι εντελώς κλειστή.
- 5 Τοποθετήστε το πανί σφουγγαρίσματος στο ρομπότ.



- 6 Επιστρέψτε το ρομπότ στη Βάση AutoWash και πατήστε το κουμπί καθαρισμού στο ρομπότ σας.



Αν τα δοχεία είναι έτοιμα για καθαρισμό και οι ενδεικτικές λυχνίες LED δεν είναι αναμμένες:

- 1 Τοποθετήστε το πανί σφουγγαρίσματος στο ρομπότ.
- 2 Επιστρέψτε το ρομπότ στη βάση και πατήστε το κουμπί καθαρισμού στο ρομπότ σας.



**ΣΗΜΑΝΤΙΚΟ:** Υπάρχουν ορισμένα διαλύματα καθαρισμού, τα οποία μπορούν να χρησιμοποιηθούν με ασφάλεια με το ρομπότ σας. Για τον πλήρη κατάλογο των συμβατών διαλυμάτων καθαρισμού, μπορείτε να ανατρέξετε στην τοποθεσία <http://answers.irobot.com/s/roomba-combo-cleanser> ή να επισκεφτείτε την εφαρμογή. Μην χρησιμοποιείτε άλλα διαλύματα καθαρισμού ή προϊόντα που περιέχουν χλωρίνη.

## Πλύσιμο πανιού

Στο τέλος μιας εργασίας καθαρισμού, η βάση θα πλύνει και θα στεγνώσει το πανί σφουγγαρίσματος. Το ρομπότ θα χαμηλώνει το πανί σφουγγαρίσματος και θα περάσει εμπρός-πίσω πάνω στον κύλινδρο πλυσίματος πανιού. Αυτή η διαδικασία θα διαρκέσει αρκετά λεπτά.



**ΣΗΜΑΝΤΙΚΟ:** Μην διακόπτετε το ρομπότ ενώ το πλύσιμο πανιού είναι ενεργό. Είναι φυσιολογικό να ακούγονται θόρυβοι καθ' όλη τη διάρκεια αυτής της διαδικασίας, καθώς η βάση περιστρέφει τον κύλινδρο πλυσίματος πανιού και γεμίζει/αδειάζει τη λεκάνη πλυσίματος πανιού.

Μόλις ολοκληρωθεί, η βάση θα προχωρήσει στο στέγνωμα του πανιού σφουγγαρίσματος, φυσώντας αέρα σε αυτό.



**ΣΗΜΕΙΩΣΗ:** Η διαδικασία στεγνώματος θα διαρκέσει μερικές ώρες. Μπορεί να ακούτε ένα χαμηλό βουητό από τη βάση ενώ το στεγνωτήριο είναι ενεργό.

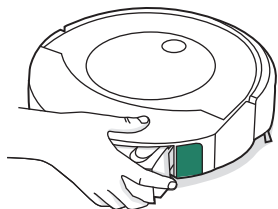
Επισκεφτείτε την εφαρμογή iRobot Home για να ξεκινήσετε ή να σταματήσετε χειροκίνητα το πλύσιμο και το στέγνωμα του πανιού ή για να προσαρμόσετε τις ρυθμίσεις πλυσίματος πανιού.

## Άδειασμα του κάδου

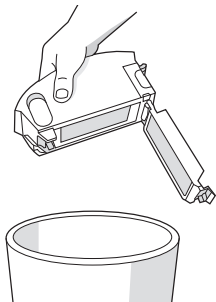
### Άδειασμα του κάδου από το ρομπότ

Μόλις το ρομπότ σας ανιχνεύσει ότι ο κάδος πρέπει να αδειάσει, ανάβει η ένδειξη φωτεινού δακτυλίου με μία κίνηση σάρωσης προς τα πίσω με κόκκινο χρώμα.

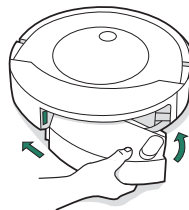
- 1 Πατήστε το κουμπί απελευθέρωσης κάδου για να αφαιρέσετε τον κάδο.



- 2 Ανοίξτε τη θύρα του κάδου για να τον αδειάσετε.



- 3 Τοποθετήστε τον κάδο ξανά στο ρομπότ.



### Άδειασμα του κάδου από τη βάση

Κατά τον καθαρισμό, το ρομπότ επιστρέφει αυτόματα στη βάση για να αδειάσει τον κάδο του. Μόλις ολοκληρωθεί η διαδικασία, θα συνεχίσει την εργασία καθαρισμού από το σημείο όπου σταμάτησε.



**ΣΗΜΕΙΩΣΗ:** Αν τοποθετήσετε το ρομπότ στη βάση χειροκίνητα, δεν θα αδειάσει αυτόματα. Σε αυτήν την περίπτωση, χρησιμοποιήστε την εφαρμογή iRobot Home ή κρατήστε πατημένο το κουμπί καθαρισμού για 2-5 δευτερόλεπτα.

# Οδηγίες φροντίδας και συντήρησης για το ρομπότ σας

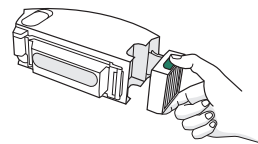
Για να διατηρήσετε τις βέλτιστες επιδόσεις του ρομπότ σας, φροντίστε να εκτελείτε κατά περιόδους τις παρακάτω εργασίες φροντίδας και συντήρησης. Θα βρείτε επιπλέον εκπαιδευτικά βίντεο στην εφαρμογή iRobot Home. Αν παρατηρήσετε ότι το ρομπότ αφαιρεί λιγότερους ρύπους από το δάπεδο, αδειάστε τον κάδο και καθαρίστε το φίλτρο και τις βούρτσες.

Εξάρτημα	Συχνότητα φροντίδας	Συχνότητα αντικατάστασης*
Κάδος	Πλύνετε τον κάδο όπως απαιτείται	-
Επαφές φόρτισης	Καθαρίστε κάθε 2 εβδομάδες	
Φίλτρο	Καθαρίστε μία φορά την εβδομάδα (δύο φορές την εβδομάδα, αν έχετε κατοικίδιο). Μην το πλένετε	Κάθε 2 μήνες
Βούρτσα καθαρισμού γωνιών και βούρτσες πολλαπλών επιφανειών	Καθαρίστε μία φορά τον μήνα	Κάθε 12 μήνες
Μπροστινός κατευθυντήριος τροχός	Καθαρίστε κάθε 2 εβδομάδες	Κάθε 12 μήνες
Αισθητήρας γεμάτου κάδου	Καθαρίστε κάθε 2 εβδομάδες	-
Αισθητήρας, παράθυρο κάμερας και υποδοχή πανιού	Καθαρίστε μία φορά τον μήνα	-
Πανί σφουγγαρίσματος	Πλύνετε χειροκίνητα, όπως απαιτείται	Όπως απαιτείται Απορρίψτε με τα οικιακά απορρίμματα όταν δεν το χρησιμοποιείτε πλέον

\* Η συχνότητα αντικατάστασης ενδέχεται να διαφέρει. Τα εξαρτήματα θα πρέπει να αντικαθίστανται αν υπάρχουν εμφανή σημάδια φθοράς. Αν πιστεύετε ότι χρειάζεστε κάποιο ανταλλακτικό, επικοινωνήστε με την Εξυπηρέτηση Πελατών της iRobot για περισσότερες πληροφορίες.

## Καθαρισμός του φίλτρου

- 1 Αφαιρέστε τον κάδο. Αφαιρέστε το φίλτρο πιάνοντας και τα δύο άκρα και τραβώντας προς τα έξω.



- 2 Αφαιρέστε τους ρύπους χτυπώντας το φίλτρο πάνω στον κάδο των απορριμμάτων.



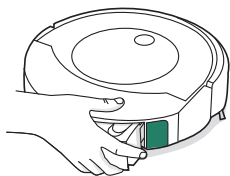
- 3 Εισαγάγετε ξανά το φίλτρο με τις ανάγλυφες λαβές προς τα έξω. Τοποθετήστε τον κάδο ξανά στο ρομπότ.



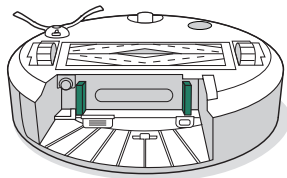
**ΣΗΜΑΝΤΙΚΟ:** Αν δεν τοποθετηθεί σωστά το φίλτρο, το ρομπότ δεν θα λειτουργεί. Αντικαθιστάτε το φίλτρο κάθε δύο μήνες.

## Καθαρισμός των αισθητήρων γεμάτου κάδου

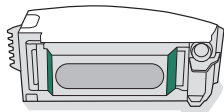
- 1 Αφαιρέστε και αδειάστε τον κάδο.



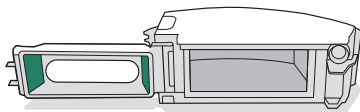
- 2 Σκουπίστε τους εσωτερικούς αισθητήρες με ένα καθαρό, στεγνό πανί.



- 3 Σκουπίστε τη θύρα του κάδου με ένα καθαρό, στεγνό πανί.

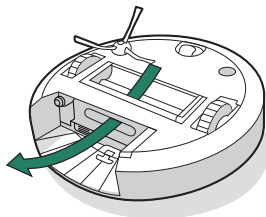


Κλειστή θύρα



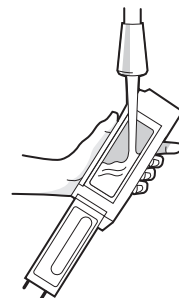
Ανοικτή θύρα

- 4 Καθαρίστε τυχόν ρύπους από τη διαδρομή αναρρόφησης



## Πλύσιμο του κάδου

- 1 Απελευθερώστε τον κάδο, αφαιρέστε το φίλτρο και ανοίξτε τη θύρα του κάδου.  
2 Ξεπλύνετε τον κάδο και το δοχείο νερού χρησιμοποιώντας ζεστό νερό.



- 3 Βεβαιωθείτε ότι ο κάδος είναι εντελώς στεγνός. Τοποθετήστε ξανά το φίλτρο και επανατοποθετήστε τον κάδο στο ρομπότ.

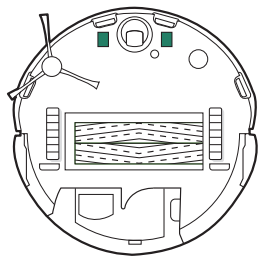


**ΣΗΜΑΝΤΙΚΟ:** Ο κάδος δεν πλένεται στο πλυντήριο πιάτων. Μην πλένετε το φίλτρο. Αφαιρέστε το φίλτρο πριν πλύνετε τον κάδο.

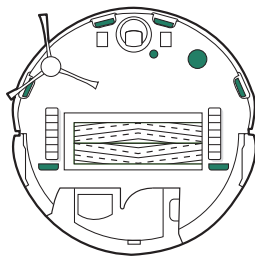
## Καθαρισμός των επαφών φόρτισης, των αισθητήρων, του παραθύρου κάμερας και της υποδοχής πανιού

Σκουπίστε τα εξαρτήματα με ένα καθαρό, στεγνό πανί.

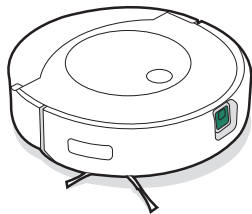
ΕΠΑΦΕΣ ΦΟΡΤΙΣΗΣ



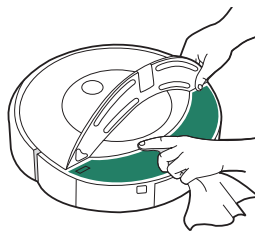
ΑΙΣΘΗΤΗΡΕΣ



ΠΑΡΑΥΡΟ ΚΑΜΕΡΑΣ



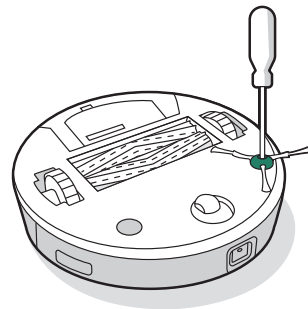
ΑΙΣΘΗΤΗΡΑΣ ΥΠΟΔΟΧΗΣ ΠΑΝΙΟΥ ΚΑΙ ΑΙΣΘΗΤΗΡΑΣ ΥΠΕΡΥΘΡΩΝ ΠΑΝΙΟΥ



**ΣΗΜΑΝΤΙΚΟ:** Μην ψεκάζετε με διάλυμα καθαρισμού ή νερό τους αισθητήρες ή τα ανοίγματα των αισθητήρων.

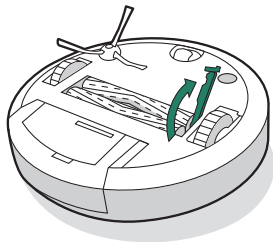
## Καθαρισμός της βούρτσας καθαρισμού γωνιών

- 1 Χρησιμοποιήστε ένα μικρό κατσαβίδι για να αφαιρέσετε τη βίδα που συγκρατεί τη βούρτσα καθαρισμού γωνιών στη θέση της.
- 2 Τραβήξτε για να αφαιρέσετε τη βούρτσα καθαρισμού γωνιών. Αφαιρέστε τυχόν τρίχες ή ρύπους και έπειτα τοποθετήστε ξανά τη βούρτσα.

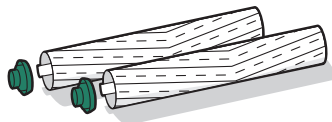


## Καθαρισμός των διπλών βουρτσών πολλαπλών επιφανειών

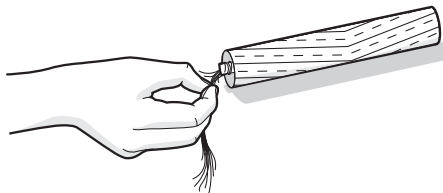
- 1** Πιέστε τη γλωττίδα απελευθέρωσης του πλαισίου των βουρτσών, ανασηκώστε την και αφαιρέστε τυχόν εμπόδια.



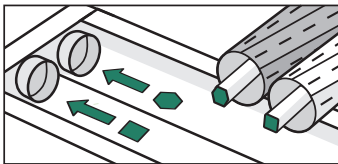
- 2** Αφαιρέστε τις βούρτσες από το ρομπότ. Αφαιρέστε τα καπάκια άκρων από τα άκρα των βουρτσών. Αφαιρέστε τυχόν τρίχες ή ρύπους που έχουν μαζευτεί κάτω από τα καπάκια. Τοποθετήστε ξανά τα καπάκια των βουρτσών.



- 3** Αφαιρέστε τυχόν τρίχες ή ρύπους από τους τετράγωνους και τους εξαγωνικούς πείρους απέναντι από τις βούρτσες. Τοποθετήστε ξανά τα καπάκια άκρων.

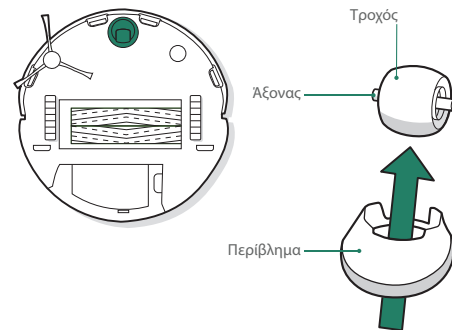


- 4** Τοποθετήστε ξανά τις βούρτσες στο ρομπότ. Αντιστοιχίστε το σχήμα των πείρων των βουρτσών με το σχήμα των εικονιδίων βούρτσας στη μονάδα της κεφαλής καθαρισμού.



## Καθαρισμός του μπροστινού κατευθυντήριου τροχού

- 1** Τραβήξτε σταθερά τη μονάδα του μπροστινού τροχού για να την αφαιρέσετε από το ρομπότ.
- 2** Τραβήξτε σταθερά τον τροχό για να τον αφαιρέσετε από το περίβλημά του.
- 3** Αφαιρέστε τυχόν ρύπους από το εσωτερικό της κοιλότητας του τροχού.
- 4** Τοποθετήστε ξανά όλα τα εξαρτήματα μόλις τελειώσετε. Βεβαιωθείτε ότι ο τροχός έχει ασφαλίσει ξανά στη θέση του.



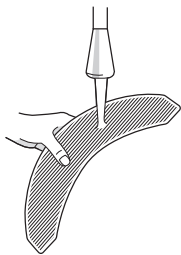
**ΣΗΜΑΝΤΙΚΟ:** Ένας μπροστινός τροχός γεμάτος τρίχες και ρύπους θα μπορούσε να οδηγήσει σε ζημιά στο δάπεδό σας. Αν ο τροχός δεν περιστρέφεται ελεύθερα αφού τον καθαρίσετε, επικοινωνήστε με την Εξυπηρέτηση Πελατών.

## Καθαρισμός του πανιού σφουγγαρίσματος

Υπάρχουν δύο τρόποι για να καθαρίσετε τα πανιά σφουγγαρίσματος: είτε πλένοντάς τα στο χέρι είτε στο πλυντήριο.

### ΠΛΥΣΙΜΟ ΣΤΟ ΧΕΡΙ

Πλύνετε διεξοδικά το πανί με ζεστό νερό.



### ΠΛΥΣΙΜΟ ΣΤΟ ΠΛΥΝΤΗΡΙΟ

Πλύνετε χρησιμοποιώντας ζεστό νερό και, στη συνέχεια, αφήστε το να στεγνώσει. Μην χρησιμοποιείτε στεγνωτήριο. Να μην πλένεται μαζί με ευαίσθητα ρούχα.



# Φροντίδα και συντήρηση της βάσης

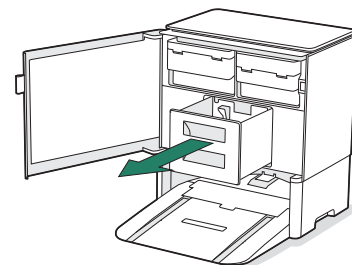
Για να διατηρήσετε τη Βάση AutoWash σε κατάσταση που θα διασφαλίζει κορυφαία απόδοση, εκτελέστε τις διαδικασίες στις ακόλουθες σελίδες.

Εξάρτημα	Συχνότητα φροντίδας	Συχνότητα αντικατάστασης*
Σακούλες	-	Θα πρέπει να αντικαθιστάτε τις σακούλες όταν σας προειδοποιεί η ενδεικτική λυχνία LED ή η εφαρμογή iRobot Home
Επαφές φόρτισης	Καθαρίστε κάθε 2 εβδομάδες	-
Αισθητήρες, παράθυρο IR, οπτικό σημείο πρόσδεσης	Καθαρίστε μία φορά τον μήνα	-
Καθαρό δοχείο	Ξεπλύνετε και ανανεώστε το νερό όπως απαιτείται	-
Βρόμικο δοχείο	Ξεπλύνετε και αδειάστε όπως απαιτείται	-
Λεκάνη πλυσίματος πανιού, λεκάνη υπερχείλισης υγρού	Καθαρίστε αν υπάρχουν ορατοί ρύποι, μία φορά τον μήνα ή όπως υποδεικνύεται από την εφαρμογή iRobot Home	-
Κύλινδρος πλυσίματος πανιού	Καθαρίστε αν υπάρχουν ορατοί ρύποι, μία φορά τον μήνα ή όπως υποδεικνύεται από την εφαρμογή iRobot Home	12 μήνες ή όταν ζητηθεί από την εφαρμογή iRobot Home
Ράμπα	Καθαρίστε αν υπάρχουν ορατοί ρύποι	-

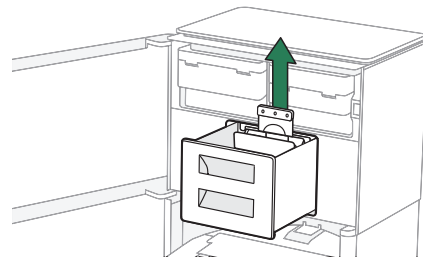
\* Η συχνότητα αντικατάστασης ενδέχεται να διαφέρει. Τα εξαρτήματα θα πρέπει να αντικαθίστανται αν υπάρχουν εμφανή σημάδια φθοράς. Αν πιστεύετε ότι χρειάζεστε κάποιο ανταλλακτικό, επικοινωνήστε με την Εξυπηρέτηση Πελατών της iRobot για περισσότερες πληροφορίες.

## Αντικατάσταση της σακούλας

- 1 Χρησιμοποιήστε τη γλωττίδα ανοίγματος για να ανοίξετε τη θύρα και αφαιρέστε το συρτάρι σακούλας ρύπων.

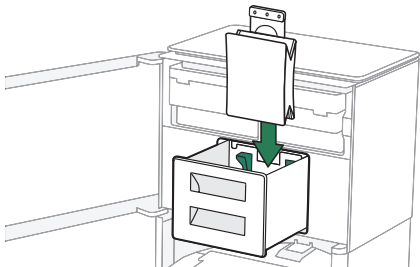


- 2 Τραβήξτε προς τα πάνω την κάρτα για να αφαιρέσετε τη σακούλα από το δοχείο. Απορρίψτε τη χρησιμοποιημένη σακούλα.





- 3** Τοποθετήστε μια νέα σακούλα, σύροντας την πλαστική κάρτα στις ράγες οδήγησης. Με αυτόν τον τρόπο, η σακούλα σφραγίζεται ώστε να μην διαφεύγουν σκόνης και ρύποι.



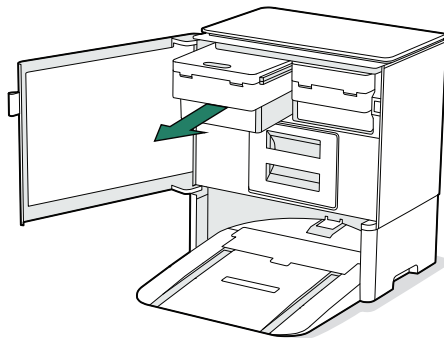
- 4** Τοποθετήστε ξανά το συρτάρι ρύπων και κλείστε τη θύρα, διασφαλίζοντας ότι είναι εντελώς κλειστή.



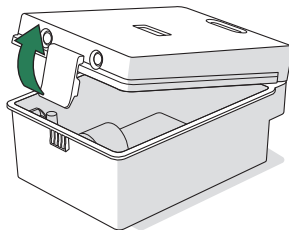
**ΣΗΜΑΝΤΙΚΟ:** Για να επιτύχετε τη βέλτιστη απόδοση του ρομπότ και της βάσης, καθαρίζετε ή/και αντικαθιστάτε το φίλτρο του ρομπότ όπως απαιτείται.

## Πλύσιμο των δοχείων

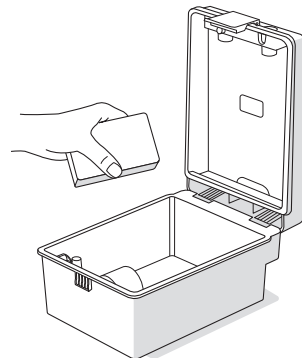
- 1** Χρησιμοποιήστε τη γλωττίδα ανοίγματος για να ανοίξετε τη θύρα. Αφαιρέστε το καθαρό και το βρόμικο δοχείο.



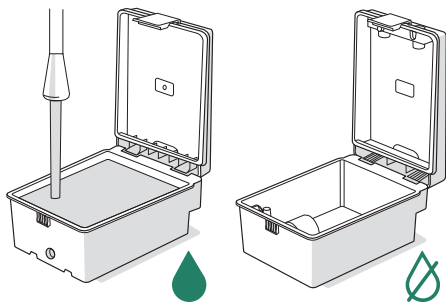
- 2** Σηκώστε το μάνδαλο στα δοχεία για να ανοίξουν.



- 3** Ξεπλύνετε τα δοχεία χρησιμοποιώντας ζεστό νερό. Για τους επίμονους ρύπους, μπορείτε να χρησιμοποιήσετε ήπιο σαπούνι και σφουγγάρι.



- 4** Ξαναγεμίστε το καθαρό δοχείο με νερό. Αφήστε το βρόμικο δοχείο άδειο. Τοποθετήστε ξανά και τα δύο δοχεία στη βάση.

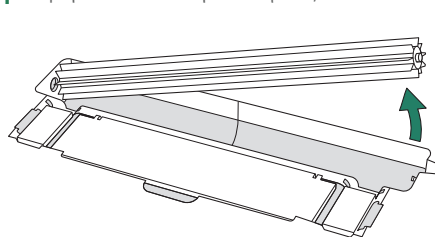


**ΣΗΜΑΝΤΙΚΟ:** Βεβαιωθείτε ότι το μάνδαλο έχει κλείσει σωστά στο δοχείο πριν το επανατοποθετήσετε.

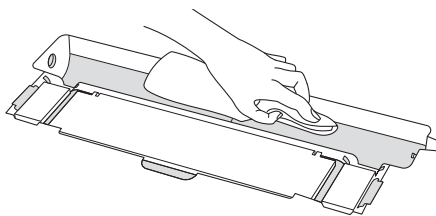
Τα δοχεία δεν πλένονται στο πλυντήριο πιάτων.

## Καθαρισμός της λεκάνης και του κυλίνδρου πλυσίματος πανιού

- 1** Αφαιρέστε τον κύλινδρο πλυσίματος πανιού.

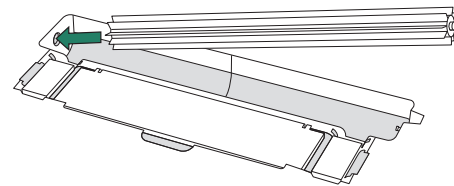


- 2** Σκουπίστε τη λεκάνη πλυσίματος πανιού με ένα καθαρό στεγνό πανί. Βεβαιωθείτε ότι δεν υπάρχουν εμπόδια στη θύρα αποστράγγισης. Για τους επίμονους ρύπους, μπορείτε να χρησιμοποιήσετε ήπιο σαπούνι και σφουγγάρι.



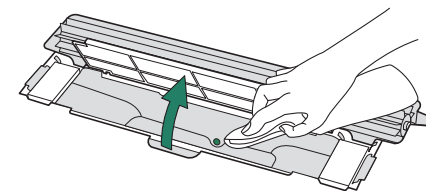
- 3** Πλύνετε τον κύλινδρο κάτω από ζεστό νερό. Για τους επίμονους ρύπους, μπορείτε να χρησιμοποιήσετε ήπιο σαπούνι και σφουγγάρι.

- 4** Επανατοποθετήστε τον κύλινδρο, ευθυγραμμίζοντας τον πείρο του κυλίνδρου πλυσίματος πανιού στη θέση του.



## Καθαρισμός της λεκάνης υπερχειλίσης υγρού

- 1** Ανασηκώστε το κάλυμμα λεκάνης υπερχειλίσης.  
**2** Σκουπίστε τη λεκάνη υπερχειλίσης υγρού με ένα καθαρό στεγνό πανί. Βεβαιωθείτε ότι δεν υπάρχουν εμπόδια στη θύρα αποστράγγισης. Για τους επίμονους ρύπους, μπορείτε να χρησιμοποιήσετε ήπιο σαπούνι και σφουγγάρι.

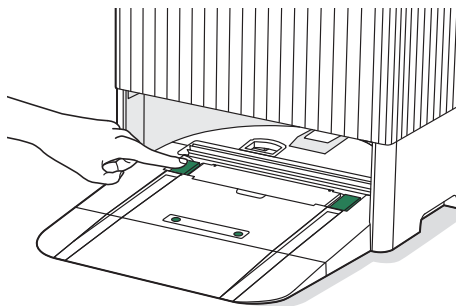


- 3** Επανατοποθετήστε το κάλυμμα λεκάνης υπερχειλίσης.

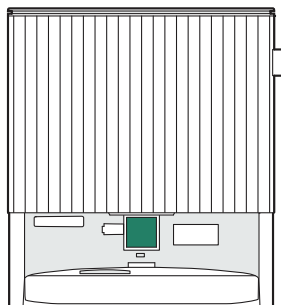
## Καθαρισμός των επαφών φόρτισης, του παραθύρου IR και του οπτικού σημείου πρόσδεσης

Ελέγξτε τα εξαρτήματα, για να βεβαιωθείτε ότι δεν έχουν ρύπους. Σκουπίστε με ένα καθαρό, στεγνό πανί.

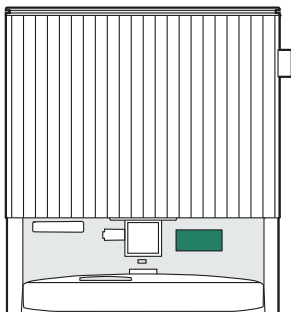
ΕΠΑΦΕΣ ΦΟΡΤΙΣΗΣ



ΟΠΤΙΚΟ ΣΗΜΕΙΟ ΠΡΟΣΔΕΣΗΣ



ΠΑΡΑΘΥΡΟ IR



**ΣΗΜΕΙΩΣΗ:** Για να αποκαλύψετε τις επαφές φόρτισης, πιέστε παρατεταμένα τους διακόπτες τροχών.

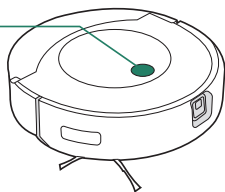


**ΣΗΜΑΝΤΙΚΟ:** Μην ψεκάσετε με διάλυμα καθαρισμού ή νερό τους αισθητήρες ή τα ανοίγματα των αισθητήρων.

## Αντιμετώπιση προβλημάτων του ρομπότ σας

Το ρομπότ θα σας ενημερώνει ότι υπάρχει κάποιο πρόβλημα αναπαράγοντας μια ηχητική ειδοποίηση και ενεργοποιώντας τη φωτεινή ένδειξη δακτυλίου με κόκκινο χρώμα. Πατήστε το κουμπί καθαρισμού για λεπτομέρειες. Ανατρέξτε στην εφαρμογή iRobot Home για περαιτέρω υποστήριξη.

Κόκκινος φωτεινός δακτύλιος



Χαμηλή μπαταρία. Φορτίστε.

### ΑΣΦΑΛΕΙΑ ΜΠΑΤΑΡΙΑΣ ΚΑΙ ΑΠΟΣΤΟΛΗ

Για βέλτιστα αποτελέσματα, χρησιμοποιείτε μόνο την μπαταρία ιόντων λιθίου iRobot, που συνοδεύει το ρομπότ σας.



**ΠΡΟΕΙΔΟΠΟΙΗΣΗ:** Οι μπαταρίες ιόντων λιθίου και τα προϊόντα που περιέχουν μπαταρίες ιόντων λιθίου υπόκεινται σε αυστηρούς κανονισμούς μεταφοράς. Αν χρειάζεται να μεταφέρετε αυτό το προϊόν για σέρβις, ταξίδι ή οποιονδήποτε άλλο λόγο, ΠΡΕΠΕΙ να ακολουθήσετε τις παρακάτω οδηγίες αποστολής.

- Η μπαταρία ΠΡΕΠΕΙ να απενεργοποιηθεί πριν από την αποστολή.
- Απενεργοποιήστε την μπαταρία αφαιρώντας το ρομπότ από τη βάση φόρτισης και κρατώντας πατημένο το κουμπί καθαρισμού για 3 δευτερόλεπτα με τον ένα τροχό στον αέρα. Όλες οι ενδείξεις θα απενεργοποιηθούν.
- Συσκευάστε το ρομπότ με ασφάλεια για αποστολή.

Αν χρειάζεστε περαιτέρω βοήθεια, επικοινωνήστε με την ομάδα Εξυπηρέτησης Πελατών ή επισκεφτείτε τη διεύθυνση <https://www.irobot.gr/>.

# Αντιμετώπιση προβλημάτων με τη βάση σας

Η βάση AutoWash θα σας ενημερώσει αν υπάρχει κάποιο πρόβλημα μέσω των ενδεικτικών λυχνιών LED που βρίσκονται στο επάνω μέρος της βάσης. Αν η βάση δεν λειτουργεί όπως αναμένεται, ελέγξτε την εφαρμογή iRobot Home για σφάλματα.



## Ενδεικτική λυχνία LED βρόμικου δοχείου

**Ανάβει σταθερά με κόκκινο χρώμα:** Το βρόμικο δοχείο είναι γεμάτο, λείπει ή δεν έχει τοποθετηθεί σωστά

- 1 Αδειάστε το δοχείο αν είναι γεμάτο.
- 2 Βεβαιωθείτε ότι το δοχείο έχει τοποθετηθεί σωστά.



## Ενδεικτική λυχνία LED δοχείου καθαρού νερού

**Ανάβει σταθερά με κόκκινο χρώμα:** Το καθαρό δοχείο είναι άδειο, λείπει ή δεν έχει τοποθετηθεί σωστά

- 1 Γεμίστε το δοχείο, αν είναι άδειο, με νερό ή συμβατό διάλυμα καθαρισμού.
- 2 Βεβαιωθείτε ότι το δοχείο έχει τοποθετηθεί σωστά.



## Ενδεικτική λυχνία LED αδειάσματος κάδου

**Ανάβει σταθερά με κόκκινο χρώμα:** Η σακούλα είναι γεμάτη, λείπει ή δεν έχει τοποθετηθεί σωστά. Το συρτάρι ρύπων δεν έχει τοποθετηθεί σωστά

- 1 Αντικαταστήστε τη σακούλα αν είναι γεμάτη ή τοποθετήστε μία αν λείπει.
- 2 Βεβαιωθείτε ότι η σακούλα και το συρτάρι ρύπων έχουν τοποθετηθεί σωστά στη θέση τους.

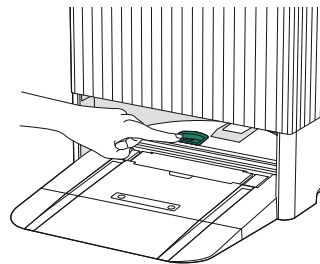
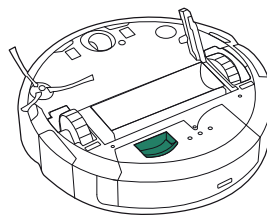
- 1 Με το ρομπότ στη βάση, κρατήστε πατημένο το κουμπί καθαρισμού για 2-5 δευτερόλεπτα ή χρησιμοποιήστε την εφαρμογή iRobot Home για να αδειάσετε χειροκίνητα τον κάδο

Αν το σφάλμα δεν επιλυθεί, προχωρήστε στο βήμα 2.

- 2 Αφαιρέστε τον κάδο από το ρομπότ. Καθαρίστε τυχόν ρύπους από τον κάδο και τη θύρα απομάκρυνσης ρύπων. Επανατοποθετήστε τον κάδο.

Πιέστε προς τα κάτω τη θύρα απομάκρυνσης ρύπων στη βάση και βεβαιωθείτε ότι δεν υπάρχουν εμπόδια στη διαδρομή. Αφαιρέστε τυχόν ορατούς ρύπους.

Επαναλάβετε το βήμα 1. Αν το σφάλμα δεν επιλυθεί, προχωρήστε στο βήμα 3.

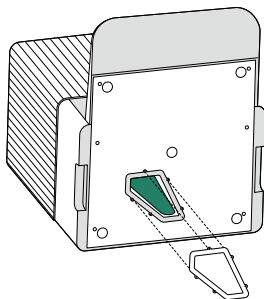


**Αναβοσβήνει με κόκκινο χρώμα:** Κάποιο εμπόδιο φράζει τη διαδρομή απομάκρυνσης της βάσης

**3** Αποσυνδέστε τη βάση από την πρίζα. Αφαιρέστε και τα δύο δοχεία.

Τοποθετήστε τη βάση στο πλάι, αφαιρέστε το πλαίσιο πρόσβασης στον σωλήνα ρύπων και επιθεωρήστε τον σωλήνα για ρύπους. Αν είναι απαραίτητο, καθαρίστε τυχόν ρύπους από τον σωλήνα

Επανατοποθετήστε το πλαίσιο πρόσβασης και επαναλάβετε το βήμα 1. Αν το σφάλμα δεν επιλυθεί, επικοινωνήστε με την Εξυπηρέτηση Πελατών.



Αυτό το προϊόν είναι εξοπλισμένο με σύστημα προστασίας από τη θερμότητα, που έχει σχεδιαστεί για να προστατεύει τη συσκευή από βλάβη λόγω υπερθέρμανσης. Αν ενεργοποιηθεί το σύστημα προστασίας, το μοτέρ σταματά να λειτουργεί. Σε αυτήν την περίπτωση, αποσυνδέστε τη μονάδα από την πρίζα, αφήστε τη να κρυώσει για 30 λεπτά, καθαρίστε τυχόν εμπόδια από τη θύρα και τον σωλήνα απομάκρυνσης και συνδέστε ξανά τη μονάδα στην πρίζα.

## Ρυθμιστικές πληροφορίες



Διά του παρόντος, η iRobot Corporation δηλώνει ότι αυτό το μοντέλο ρομποτικής σκούπας και σφουγγαρίστρας συμμορφώνεται RCA-Y2 με την Οδηγία της ΕΕ 2014/53/ΕΕ σχετικά με τον ραδιοεξοπλισμό. Το πλήρες κείμενο της Δήλωσης συμμόρφωσης της ΕΕ είναι διαθέσιμο στην ακόλουθη διεύθυνση web: [www.irobot.com/compliance](http://www.irobot.com/compliance)



Διά του παρόντος, η iRobot Corporation δηλώνει ότι αυτό το μοντέλο ρομποτικής σκούπας και σφουγγαρίστρας συμμορφώνεται RCA-Y2 με τους Κανονισμούς περί ραδιοεξοπλισμού 2017. Το πλήρες κείμενο της Δήλωσης συμμόρφωσης του UKCA είναι διαθέσιμο στην ακόλουθη διεύθυνση web: [www.irobot.com/compliance](http://www.irobot.com/compliance)

Η έκθεση πληροφοριών χημικών ουσιών που αναγράφει τις ουσίες που προκαλούν πολύ μεγάλη ανησυχία (SVHC) σύμφωνα με τον Κανονισμό 1907/2006 της ΕΕ, είναι διαθέσιμη εδώ: [www.irobot.com/compliance](http://www.irobot.com/compliance)



Αυτό το σύμβολο πάνω στο προϊόν υποδεικνύει ότι η συσκευή δεν πρέπει να απορρίπτεται μαζί με μη ταξινομημένα οικιακά απόβλητα. Ως τελικός χρήστης, είστε υπεύθυνος για την απόρριψη της συσκευής σας στο τέλος της διάρκειας ζωής της με τρόπο φιλικό προς το περιβάλλον, ως εξής:

- (1) επιστρέφοντάς την στον διανομέα/αντιπρόσωπο από τον οποίο έχετε αγοράσει το προϊόν ή
- (2) απορρίπτοντάς την σε καθορισμένο σημείο συλλογής.

Η σωστή απόρριψη αυτού του προϊόντος συμβάλλει στην εξοικονόμηση πολύτιμων πόρων και αποτρέπει πιθανές αρνητικές επιπτώσεις στην ανθρώπινη υγεία και στο περιβάλλον, οι οποίες θα προέκυπταν λόγω ακατάλληλου χειρισμού των αποβλήτων. Επικοινωνήστε με την τοπική αρχή για περαιτέρω λεπτομέρειες ή με το πλησιέστερο καθορισμένο σημείο συλλογής. Ενδέχεται να επιβληθούν κυρώσεις λόγω εσφαλμένης απόρριψης αυτών των αποβλήτων, σύμφωνα με την εθνική νομοθεσία που ισχύει στη χώρα σας. Μπορείτε να βρείτε περισσότερες πληροφορίες στην ακόλουθη πηγή: [https://ec.europa.eu/environment/topics/waste-and-recycling/waste-electrical-and-electronic-equipment-weee\\_en](https://ec.europa.eu/environment/topics/waste-and-recycling/waste-electrical-and-electronic-equipment-weee_en)

Το ρυθμιστικό μοντέλο RCA-Y2 ενσωματώνει το μοντέλο μονάδας ασύρματης επικοινωνίας FN Link 6233E-UUB. Η μονάδα ασύρματης επικοινωνίας 6233E-UUB έχει διπλή ζώνη συχνοτήτων που λειτουργεί στις συχνότητες WLAN 2,4 GHz και WLAN 5 GHz. Η μονάδα ασύρματης επικοινωνίας 6233E-UUB ενσωματώνει επίσης πρωτόκολλα Bluetooth και BLE, τα οποία λειτουργούν στη συχνότητα 2.400 MHz – 2.483,5 MHz.

- Η συχνότητα των 2,4 GHz λειτουργεί μόνο μεταξύ 2.400 MHz και 2.483,5 MHz με μέγιστη ισχύ εξόδου EIRP 19,75 dBm (84,41 mW) στα 2.462 MHz.
- Η συχνότητα των 5 GHz λειτουργεί μόνο μεταξύ 5.150 MHz και 5.850 MHz με μέγιστη ισχύ εξόδου EIRP 20,07 dBm (101,62 mW) στα 5.180 MHz.
- Για το Ισραήλ, η ζώνη των 5 GHz χρησιμοποιείται μόνο στη ζώνη 5.150 MHz – 5.350 MHz.

Ανακυκλώστε το προϊόν iRobot στο τέλος της διάρκειας ζωής του υπεύθυνα, σύμφωνα με τους τοπικούς κανονισμούς. Ακολουθεί ένας κατάλογος με τους οργανισμούς ανακύκλωσης ΑΗΗΕ με τους οποίους είναι συμβεβλημένη η iRobot κατά τον χρόνο πώλησης του προϊόντος.

Τοποθεσία	Οργανισμός	Διεύθυνση URL
Αυστρία	UFH	<a href="http://www.elektro-ade.at/elektrogeraete-sammeln/liste-der-sammelstoesterreich/">http://www.elektro-ade.at/elektrogeraete-sammeln/liste-der-sammelstoesterreich/</a>
Βέλγιο	Recupel	<a href="https://www.recupel.be/en/where-to-go/?searchcollectionPoints=&amp;categories=1%2C2%2C3%2C4#">https://www.recupel.be/en/where-to-go/?searchcollectionPoints=&amp;categories=1%2C2%2C3%2C4#</a>
Γερμανία	Zentek	<a href="https://www.ear-system.de/ear-verzeichnis/sammel-und-ruecknahmestback">https://www.ear-system.de/ear-verzeichnis/sammel-und-ruecknahmestback</a>
Ισπανία	Ecotic	<a href="https://punto-limpio.info/">https://punto-limpio.info/</a>
Γαλλία	Eco-systèmes	<a href="https://www.eco-systemes.fr/france">https://www.eco-systemes.fr/france</a>
Ιρλανδία	WEEE Ireland	<a href="http://www.weeeireland.ie/household-recycling/where-can-i-recycle/">http://www.weeeireland.ie/household-recycling/where-can-i-recycle/</a>
Ολλανδία	Wecycle	<a href="https://www.watismijnapparaatwaard.nl/">https://www.watismijnapparaatwaard.nl/</a>
Πορτογαλία	Electrao	<a href="http://www.ondereciclar.pt/">http://www.ondereciclar.pt/</a>
Ηνωμένο Βασίλειο	REPIC	<a href="http://www.responsible-recycling.co.uk/contact-us/find-your-local-recycling-centre/">http://www.responsible-recycling.co.uk/contact-us/find-your-local-recycling-centre/</a>

Διεύθυνση κατασκευαστή: iRobot Corporation, 8 Crosby Drive, Bedford, MA 01730, USA

# Εξυπηρέτηση Πελατών της iRobot

## ΗΠΑ και Καναδάς

Αν έχετε ερωτήσεις ή σχόλια σχετικά με το προϊόν, επικοινωνήστε με την iRobot πριν απευθυνθείτε σε κάποιο κατάστημα.

Αρχικά, μπορείτε να επισκεφθείτε την τοποθεσία [www.irobot.gr](http://www.irobot.gr) για συμβουλές υποστήριξης, συνήθειες ερωτήσεις και πληροφορίες σχετικά με τα αξεσουάρ. Μπορείτε να βρείτε επίσης αυτές τις πληροφορίες στην εφαρμογή iRobot Home. Αν χρειάζεστε περαιτέρω βοήθεια, καλέστε την ομάδα Εξυπηρέτησης Πελατών για τις Η.Π.Α. στον αριθμό (877) 855-8593.

## Ωράριο λειτουργίας Εξυπηρέτησης Πελατών της iRobot στις ΗΠΑ

Δευτέρα έως Παρασκευή 9 π.μ. – 9 μ.μ. Ανατολική ώρα

Σάββατο και Κυριακή 9 π.μ. – 6 μ.μ. Ανατολική ώρα

## Ελλάδα

Επισκεφθείτε την τοποθεσία [www.irobot.gr](http://www.irobot.gr) για:

Να μάθετε περισσότερα σχετικά με την iRobot στη χώρα σας

Να λάβετε συμβουλές και υποδείξεις για τη βελτίωση της απόδοσης του προϊόντος

Να λάβετε απαντήσεις σε ερωτήσεις

Να επικοινωνήσετε με το τοπικό κέντρο υποστήριξης



# ΚΑΡΤΑ ΕΓΓΥΗΣΗΣ

Κατασκευαστής	iRobot
Εξουσιοδοτημένο κέντρο σέρβις για την Ελλάδα	MANOLOPOULOS SERVICE Αγορακρίτου 29-35 Πλατεία Αττικής, 10440 Αθήνα Τηλέφωνο: +30 210 82.13.542 Website: www.manolopoulos-service.gr
Εξουσιοδοτημένο κέντρο σέρβις για την Κύπρο	3D ELECTRONICS SERVICES LTD Βηθλεέμ 60, Στρόβολος, Λευκωσία, 2033 Κύπρος Τηλέφωνο: 00357 99620124 Website: www.3dservices.com.cy

## Συμπληρώστε το σημείο πώλησης

Όνομασία προϊόντος	
Σειριακός αριθμός	
Ημερομηνία πώλησης	
Σφραγίδα σημείου πώλησης	

## Μητρώο επισκευών βάσει εγγύησης

Παραδόθηκε για επισκευή στις	Παραλήφθηκε από υπογραφή	Επισκευάστηκε στις	Αριθμός αναφοράς επισκευής	Υπογραφή

1. Το προϊόν καλύπτεται από εγγύηση 24 μηνών από την ημερομηνία πώλησης στον πελάτη. Οι επισκευές κατά τη διάρκεια της εγγύησης δεν χρεώνονται.
2. Η εγγύηση και η χωρίς χρέωση επισκευή καλύπτουν ελαττώματα που μπορεί να αποδειχθεί ότι προκλήθηκαν από ελαττώματα υλικών, σχεδιασμού ή εργασίας.
3. Η εγγύηση και η χωρίς χρέωση επισκευή δεν καλύπτουν ελαττώματα που προκλήθηκαν από μεταφορά, από μη τήρηση των οδηγιών χρήσης που αναφέρονται στο παρόν εγχειρίδιο, κακή συντήρηση, μηχανική ζημιά, παρεμβολές στη συσκευή ή βλάβες που προκλήθηκαν από τη μη συμμόρφωση της ηλεκτρικής εγκατάστασης με τις απαιτήσεις ČSN καθώς και βλάβες από ακατάλληλη σύνδεση.
4. Η εγγύηση δεν καλύπτει τη φθορά φίλτρων, βουρτσών και ψηκτρών, μπαταριών, λαστιχένιων εξαρτημάτων, πελμάτων τροχών και παρόμοιων εξαρτημάτων.
5. Η διάρκεια ζωής της μπαταρίας είναι 6 μήνες.

**Εξουσιοδοτημένο σέρβις: Τηλ.: (210)8836512-8213542**

**E-mail: info@manolopoulos-service.com**

Παρακαλούμε επικοινωνήστε απευθείας με το κέντρο σέρβις για οποιοσδήποτε αξιώσεις.



# **iRobot®**

©2024 iRobot Corporation, 8 Crosby Drive, Bedford, MA 01730 USA. Με την επιφύλαξη παντός δικαιώματος. Οι ονομασίες iRobot και Roomba Combo είναι σήματα κατατεθέντα της iRobot Corporation. Η ονομασία Dirt Detect είναι εμπορικό σήμα της iRobot Corporation. Η ονομασία Wi-Fi και το λογότυπο Wi-Fi είναι σήματα κατατεθέντα της Wi-Fi Alliance. Η ονομασία Apple και App Store είναι εμπορικά σήματα της Apple, Inc., κατατεθέντα στις ΗΠΑ και σε άλλες χώρες. Η ονομασία Google Play είναι εμπορικό σήμα της Google LLC.